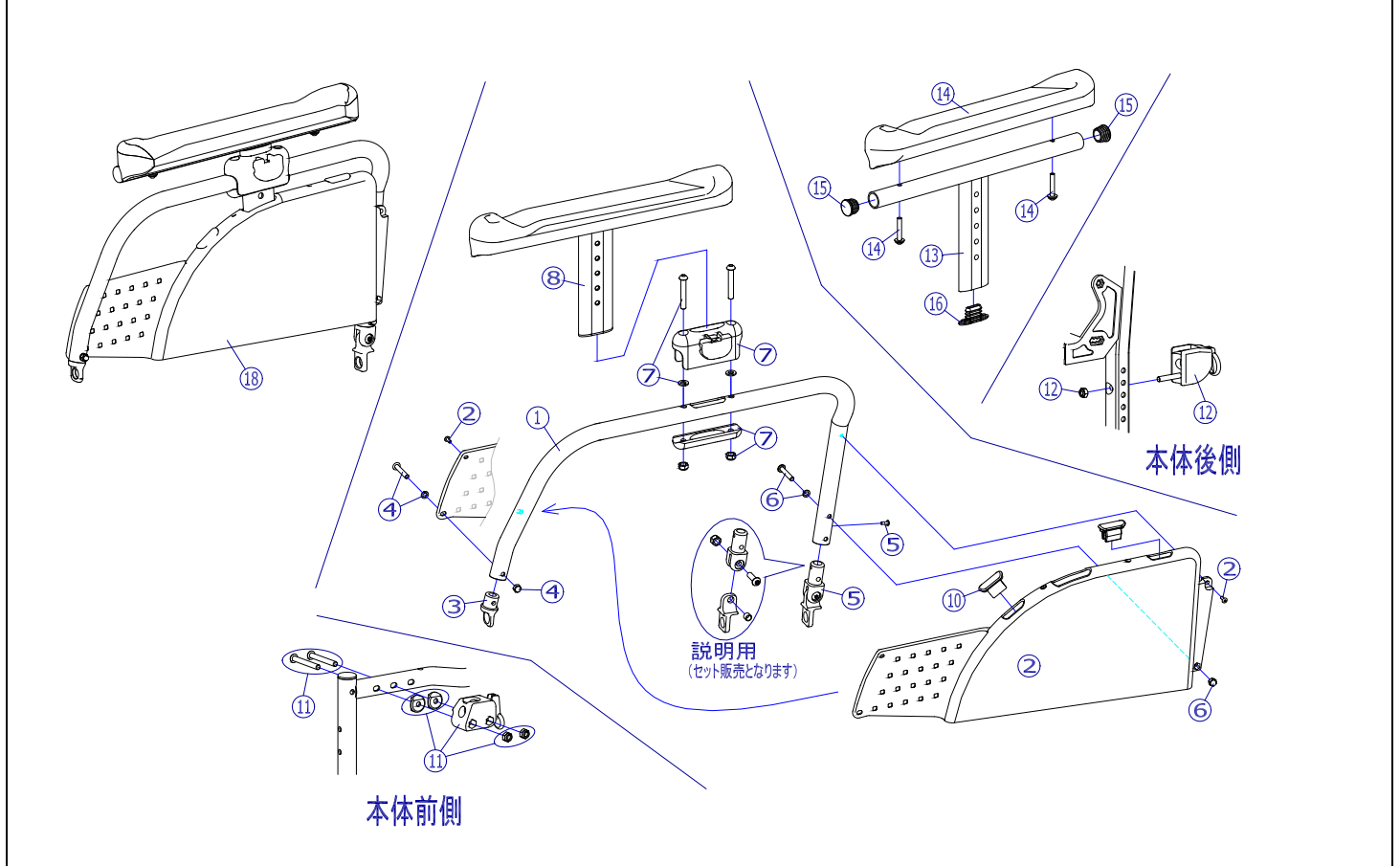


| | | | |
|--------|---------------------------|-----|------------|
| 機種名/品名 | REM-1000 跳ね上げ高さ調整 アームサポート | ページ | XQY- WA96A |
|--------|---------------------------|-----|------------|



2019/2/8修正C

| 機種名/品名 | | REM-1000 跳ね上げ高さ調整 アームサポート | | ページ | XQY- WA96B | | |
|--------|-------------|------------------------------------|------|-------|------------|------|------|
| 番号 | 品番 | 品名 | 注文単位 | 一台使用数 | 見積価格 | 標準納期 | 備考 |
| 1 | X-WA96-001L | REM-1000用 跳ね上げ高さ調整アームサポートパイプ(左) | 1 本 | 1 | | | |
| | X-WA96-001R | REM-1000用 跳ね上げ高さ調整アームサポートパイプ(右) | 1 本 | 1 | | | |
| 2 | X-WA24-002L | AR/REM跳ね上げ高さ調整アームサポート用 側板(左) | 1 枚 | 1 | | | |
| | X-WA24-002R | AR/REM跳ね上げ高さ調整アームサポート用 側板(右) | 1 枚 | 1 | | | |
| | | ↑ リベットおよび、④、⑥のボルトが付属します。 | | | | | |
| 3 | X-WA23-003 | AR/REM跳ね上げ用 前側ロックユニット(E) | 1 個 | 2 | | | |
| | | ↑ ④のボルト、ナットが付属します。 | | | | | |
| 4 | X-WA23-004 | AR/REM跳ね上げ用 前側ロックユニット(E)用固定ボルト | 1 本 | 2 | | | ナット付 |
| | X-WA23-005L | AR/REM跳ね上げ用 後側着脱ユニット(G)セット(左) | 1 個 | 1 | | | |
| 5 | X-WA23-005R | AR/REM跳ね上げ用 後側着脱ユニット(G)セット(右) | 1 個 | 1 | | | |
| | | ↑ 組付けた状態となります。リベットおよび、⑥のボルトが付属します。 | | | | | |
| 6 | X-WA23-006 | AR/REM跳ね上げ用 後側着脱ユニット(G)用固定ボルト | 1 本 | 2 | | | ナット付 |
| 7 | X-WA24-007 | AR/REM用 肘掛上下ユニット(D)セット | 1 個 | 2 | | | 左右共通 |
| 8 | X-WA96-008L | REM-1000用 高さ調整肘掛セット(左) | 1 個 | 1 | | | |
| | X-WA96-008R | REM-1000用 高さ調整肘掛セット(右) | 1 個 | 1 | | | |
| 10 | X-WA24-010 | AR/REM跳ね上げ高さ調整アームサポート用 側板ゴム栓 | 1 個 | 4 | | | |
| 11 | X-WA96-011L | REM-1000跳ね上げ用 本体前側ロックユニット(F)セット(左) | 1 個 | 1 | | | |
| | X-WA96-011R | REM-1000跳ね上げ用 本体前側ロックユニット(F)セット(右) | 1 個 | 1 | | | |
| | | ↑ 専用R付ワッシャーが付属します。 | | | | | |
| 12 | X-WA26-006 | AR/REM跳ね上げ用 本体後側ロックユニット(H)セット | 1 個 | 1 | | | |
| 13 | X-WA96-013L | REM-1000用 高さ調整肘掛上下パイプ(左) | 1 本 | 2 | | | |
| | X-WA96-013R | REM-1000用 高さ調整肘掛上下パイプ(右) | 1 本 | 2 | | | |
| 14 | X-PA02-004L | DXアームサポートパッド(左) | 1 本 | 1 | | | |
| | X-PA02-004R | DXアームサポートパッド(右) | 1 本 | 1 | | | |
| | | ↑ 固定用ボルトが付属します。 | | | | | |
| 15 | X-PA01-101 | 6分用中栓 | 1 個 | 4 | | | |
| 16 | X-WA24-016 | 高さ調整肘掛上下パイプ用下部楕円キャップ | 1 個 | 2 | | | |
| 18 | X-WA96-018L | REM-1000用 跳ね上げ高さ調整アームサポート完成(左) | 1 個 | 1 | | | |
| | X-WA96-018R | REM-1000用 跳ね上げ高さ調整アームサポート完成(右) | 1 個 | 1 | | | |
| 注記 | | | | | | | |