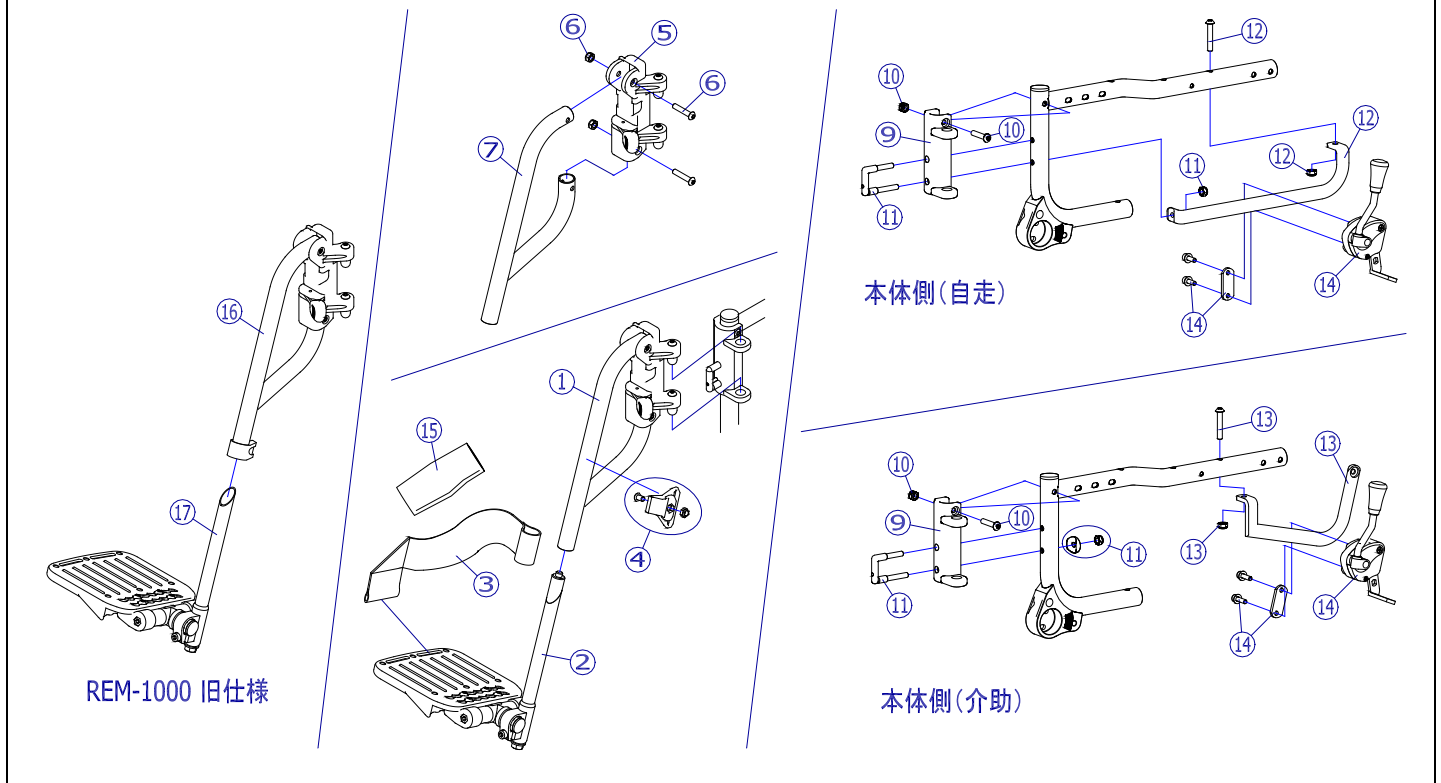


※ 生産時期により①の形状が異なります。  
旧仕様⑬の販売はしていません。(互換性あり)



番号	品番	品名	注文単位	一台使用数	見積価格	標準納期	備考
1	X-WA95-001L	REM-1000用 スイングアウトフット・レッグサポート(左)	1	個		A	
	X-WA95-001R	REM-1000用 スイングアウトフット・レッグサポート(右)	1	個		A	
2	X-PF06-023L	AJタイプ(Mサイズ)φ 15.9(黒)フットサポート完成(左)	1	個		A	
	X-PF06-023R	AJタイプ(Mサイズ)φ 15.9(黒)フットサポート完成(右)	1	個		A	
3	X-PG01-002L	樹脂スイングアウト用 レッグベルト(左)	1	本		A	
	X-PG01-002R	樹脂スイングアウト用 レッグベルト(右)	1	本		A	
4	X-PG01-020	φ 20用 レッグベルトホルダー	1	個		A	左右共通、ホルト・ナット付
5	X-PG01-005L	樹脂一体型スイングアウトユニット【黒レバー】(左)	1	個		A	
	X-PG01-005R	樹脂一体型スイングアウトユニット【黒レバー】(右)	1	個		A	
		↑ ⑥固定ボルトが付属します。					
6	X-PG01-006	樹脂一体型スイングアウトユニット用固定ボルトセット	1	本		A	ボルト1本、ナット1個
7	X-WA95-007	REM-1000用 フット・レッグサポートパイプ	1	本		A	左右共通、ホルト・ナット付
9	X-PG01-018L	REM-1000専用 本体側樹脂一体型スイングアウトユニット(A) (左)	1	個		A	
	X-PG01-018R	REM-1000専用本体側樹脂一体型スイングアウトユニット(A) (右)	1	個		A	
		↑ ⑩固定ボルト、⑪コの字金具セット(ロングB)が付属します。					
10	X-PG01-011	本体側樹脂一体型スイングアウトユニット用固定ボルト	1	本		A	
11	X-PG01-013	本体側樹脂一体型スイングアウトユニット コの字金具セット(ロングB)	1	個		A	REM-1000専用
		↑ 六角穴付き止めボルト、ナットが付属します。R付ワッシャーが付属します(ただし、自走の場合は使用しません)。					
12	X-WA92-004L	REM-1000用 自走ブレーキステーセット(左)	1	個		A	
	X-WA92-004R	REM-1000用 自走ブレーキステーセット(右)	1	個		A	
13	X-WA92-024L	REM-1000用 介助ブレーキステーセット(左)	1	個		A	
	X-WA92-024R	REM-1000用 介助ブレーキステーセット(右)	1	個		A	
14	X-PB02-006L	跳ね上げ用ミニタックルブレーキ(カバー水色) (左)	1	個		A	レバー長 95mm カタログ (M)
	X-PB02-006R	跳ね上げ用ミニタックルブレーキ(カバー水色) (右)	1	個		A	
15	X-WA81-018-00R01	REMスイングアウト用 レッグベルトカバー R-1	1	枚		A	
	X-WA81-018-00R02	REMスイングアウト用 レッグベルトカバー R-2	1	枚		A	
	X-WA81-018-00R03	REMスイングアウト用 レッグベルトカバー R-3	1	枚		A	
16	X-WA95-016L	旧REM-100用スイングアウトフット・レッグサポート(左)	---	---	---	---	販売終了
	X-WA95-016R	旧REM-100用スイングアウトフット・レッグサポート(右)	---	---	---	---	販売終了
17	X-WA95-017L	AJタイプ(Mサイズ)クランプ式φ 15.9用フットサポート完成(左)	---	---	---	---	販売終了
	X-WA95-017R	AJタイプ(Mサイズ)クランプ式φ 15.9用フットサポート完成(右)	---	---	---	---	販売終了
注記							