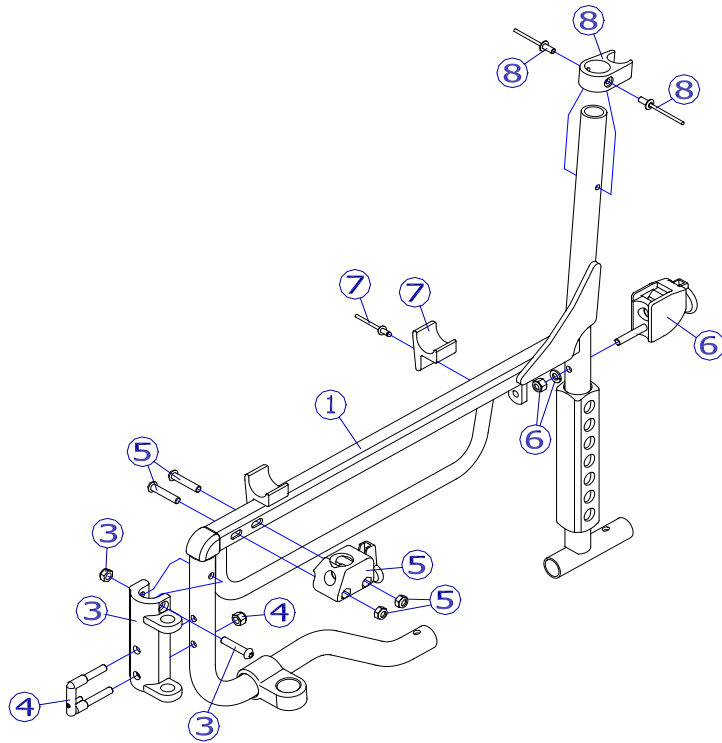


機種名/品名	REM-101 フレーム部品	ページ	XQY- WA85A
--------	----------------	-----	------------



2018/3/27修正A

機種名/品名	REM-101 フレーム部品		ページ	XQY- WA85B			
番号	品番	品名	注文単位	一台使用数	見積価格	標準納期	備考
1	---	本体フレーム	---	---	---		設定無
3	X-PG01-017L	φ22用 本体側樹脂一体型スイングアウトユニット(A) (左)	1	個	1		
	X-PG01-017R	φ22用 本体側樹脂一体型スイングアウトユニット(A) (右)	1	個	1		
↑ 固定ボルトおよび、④コの字金具セット(標準A)が付属します。							
4	X-PG01-012	本体側樹脂一体型スイングアウトユニット コの字金具セット(標準A)	1	個	2		
↑ 六角穴付き止めボルト、ナットが付属します。							
5	X-WA26-005L	AR/REM跳ね上げ用 本体前側ロックユニット(F)セット(左)	1	個	1		
	X-WA26-005R	AR/REM跳ね上げ用 本体前側ロックユニット(F)セット(右)	1	個	1		
6	X-WA26-006	AR/REM跳ね上げ用 本体後側ロックユニット(H)セット	1	個	1		
7	X-WA26-007	AR/REM跳ね上げ用 立体用樹脂エクス受けセット	1	個	4		リベット付
8	X-WA26-008	AR/REM跳ね上げ用 本体後方受側ユニットセット	1	個	2		リベット付
注記							