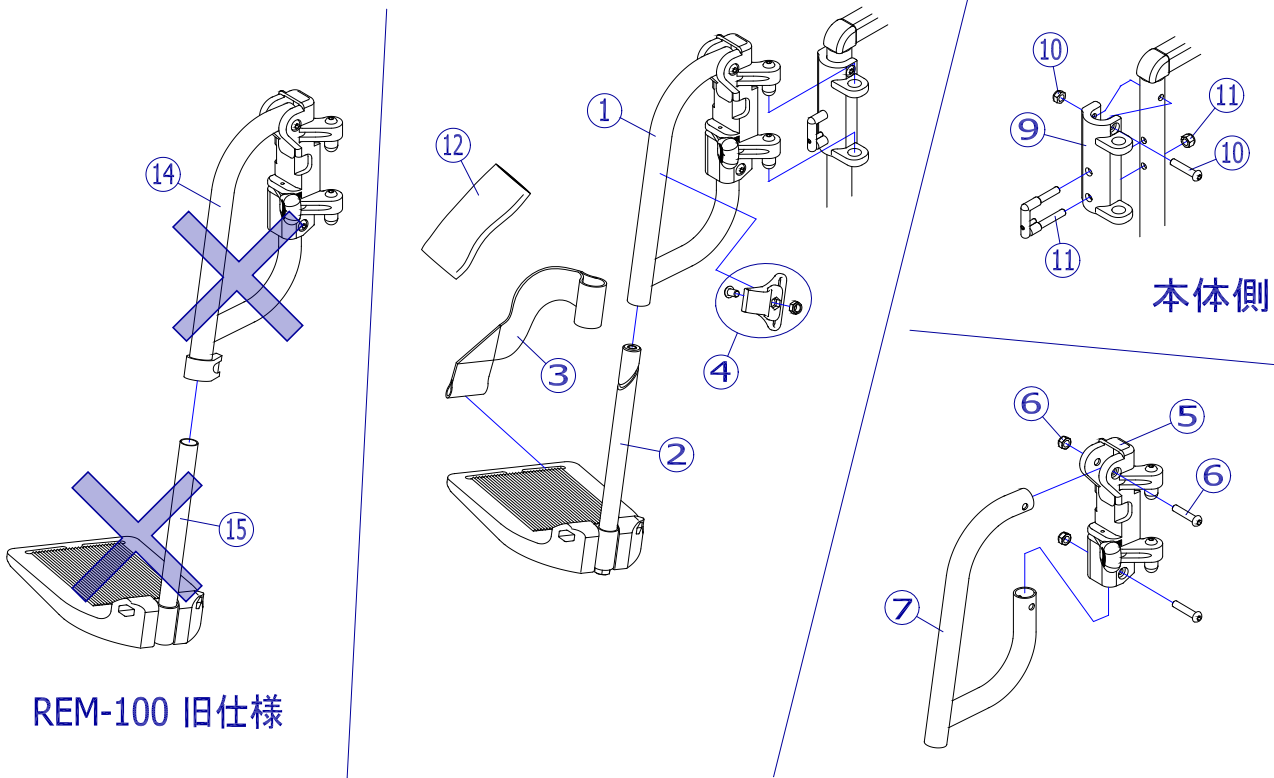


機種名/品名	REM-101 スイングアウト フット・レッグサポート	ページ	XQY- WA83A
--------	-----------------------------	-----	------------

※ 生産時期により①、②形状が異なります。  
旧仕様の販売はしておりません。(互換性あり)



REM-100 旧仕様

機種名/品名	REM-101 スイングアウト フット・レッグサポート	ページ	XQY- WA83B
--------	-----------------------------	-----	------------

番号	品番	品名	注文単位	一台使用数	見積価格	標準納期	備考
1	X-WA83-001L	REM-101用 スイングアウトフット・レッグサポート(左)	1	個	1		
	X-WA83-001R	REM-101用 スイングアウトフット・レッグサポート(右)	1	個	1		
2	X-PF04-021L	MAタイプ(Lサイズ穴有) φ 15. 9用フットサポート完成(左)	1	枚	1		座幅: 400、420
	X-PF04-021R	MAタイプ(Lサイズ穴有) φ 15. 9用フットサポート完成(右)	1	枚	1		
	X-PF04-022L	MAタイプ(Mサイズ穴有) φ 15. 9用フットサポート完成(左)	1	枚	1		座幅: 380
	X-PF04-022R	MAタイプ(Mサイズ穴有) φ 15. 9用フットサポート完成(右)	1	枚	1		
3	X-PG01-002L	樹脂スイングアウト用 レッグベルト(左)	1	本	1		
	X-PG01-002R	樹脂スイングアウト用 レッグベルト(右)	1	本	1		
4	X-PG01-020	φ 20用 レッグベルトホルダー	1	個	2		左右共通、ホルト・ナット付
5	X-PG01-005L	樹脂一体型スイングアウトユニット【黒レバー】(左)	1	個	1		
	X-PG01-005R	樹脂一体型スイングアウトユニット【黒レバー】(右)	1	個	1		
		↑ ⑥固定ボルトが付属します。					
6	X-PG01-006	樹脂一体型スイングアウトユニット用固定ボルトセット	1	本	4		ボルト1本、ナット1個
7	X-WA83-007	REM-101用 フット・レッグサポートパイプ	1	本	2		左右共通、ホルト・ナット付
9	X-PG01-017L	φ 22用 本体側樹脂一体型スイングアウトユニット(A) (左)	1	個	1		φ 22用
	X-PG01-017R	φ 22用 本体側樹脂一体型スイングアウトユニット(A) (右)	1	個	1		φ 22用
		↑ ⑩固定ボルト、⑪コの字金具セットが付属します。					
10	X-PG01-011	樹脂一体型スイングアウトユニット用固定ボルト	1	本	2		
11	X-PG01-012	本体側樹脂一体型スイングアウトユニット コの字金具セット(標準A)	1	個	2		
		↑ 六角穴付き止めボルト、ナットが付属します。					
12	X-WA81-018-00R01	REMスイングアウト用 レッグベルトカバー R-1	1	枚	2		
	X-WA81-018-00R02	REMスイングアウト用 レッグベルトカバー R-2	1	枚	2		
	X-WA81-018-00R03	REMスイングアウト用 レッグベルトカバー R-3	1	枚	2		
14	X-WA83-014L	旧REM-100用スイングアウトフット・レッグサポート(左)	---	---	---		販売終了
	X-WA83-014R	旧REM-100用スイングアウトフット・レッグサポート(右)	---	---	---		販売終了
15	X-WA83-015L	MAタイプ クランプ式 φ 15. 9用フットサポート完成(左)	---	---	---		販売終了
	X-WA83-015R	MAタイプ クランプ式 φ 15. 9用フットサポート完成(右)	---	---	---		販売終了

注記							
----	--	--	--	--	--	--	--