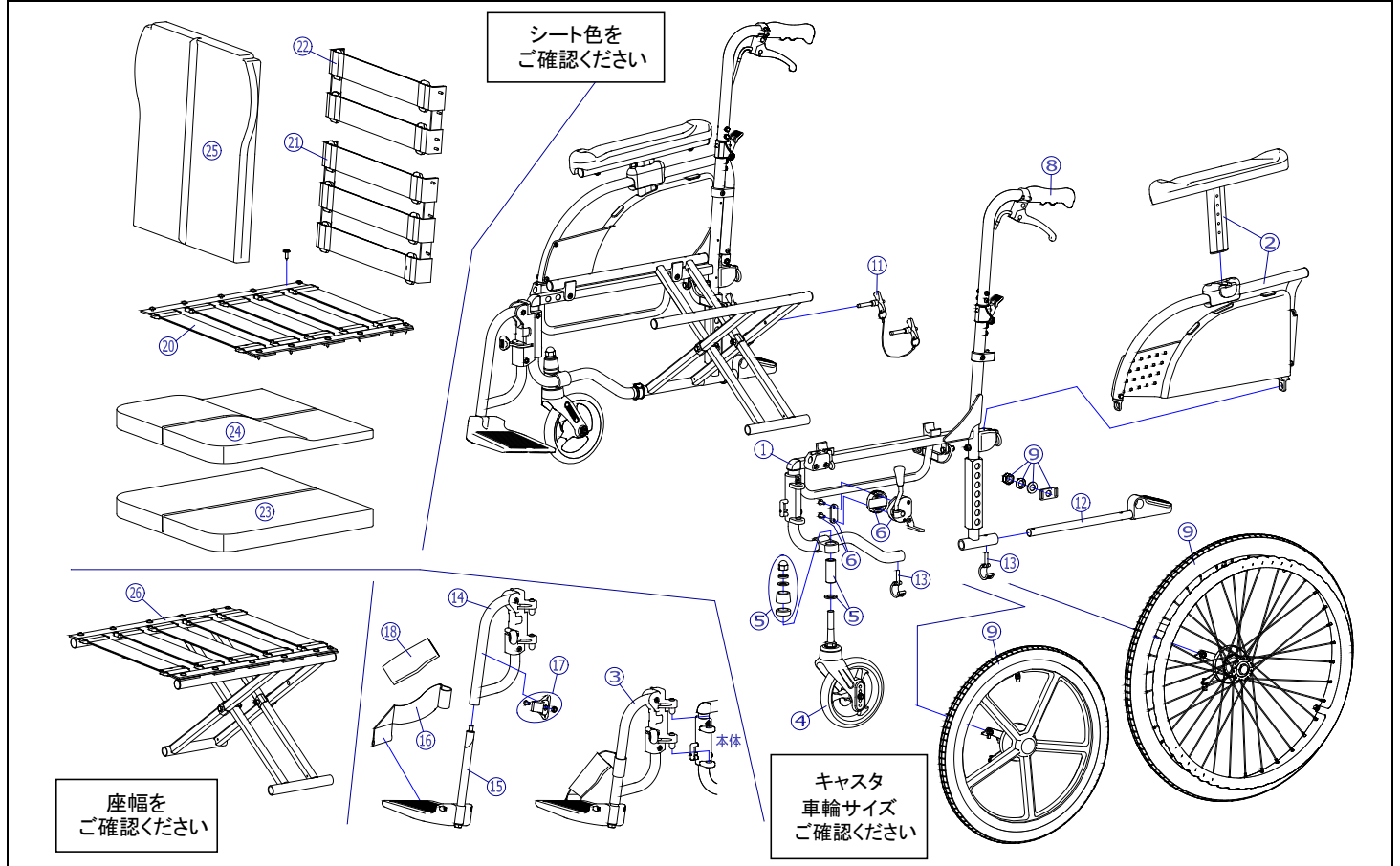


2018/3/19修正A

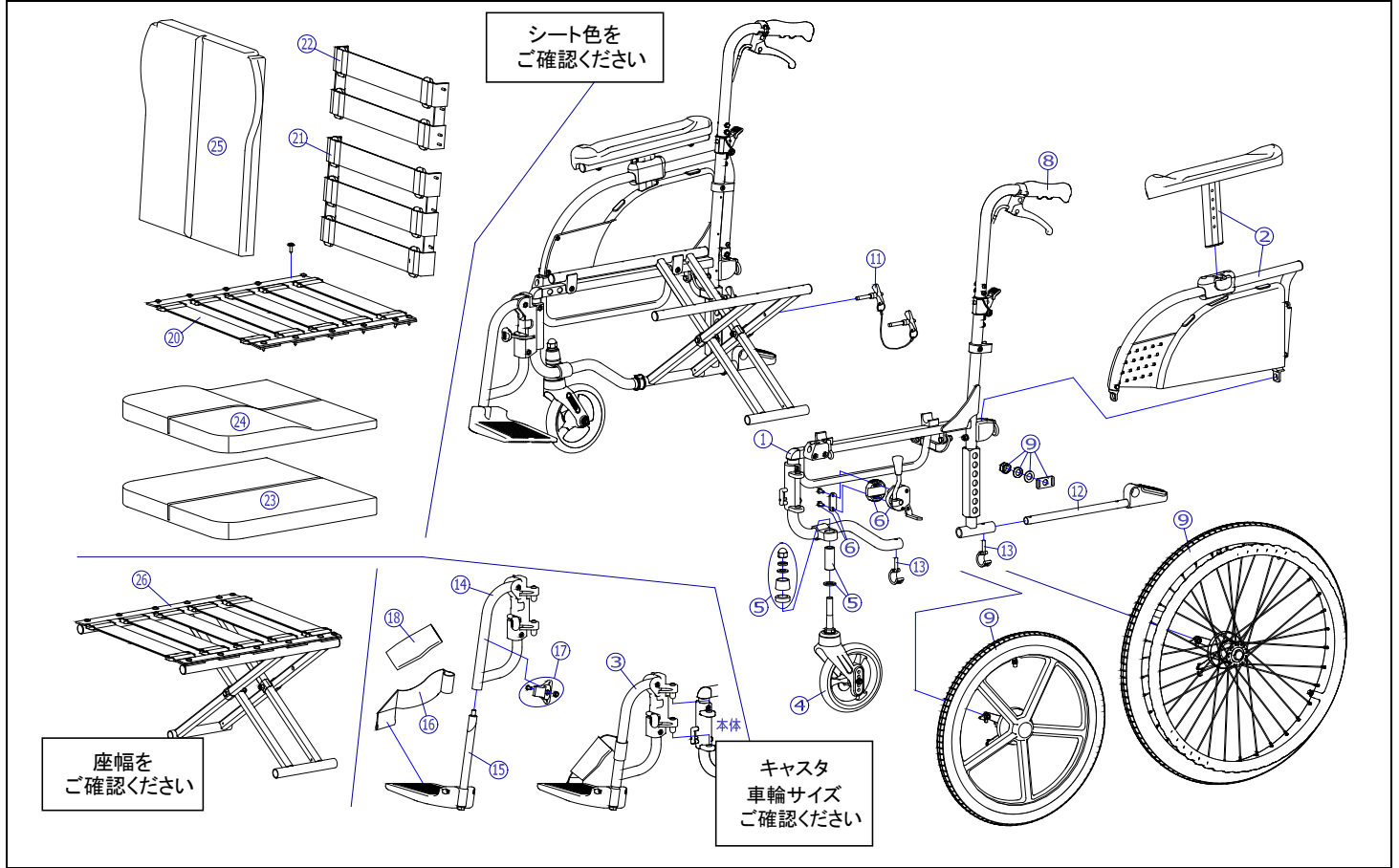
機種名/品名		REM-101 車いす				ページ	XQY- WA81B
番号	品番	品名	注文単位	一台使用数	見積価格	標準納期	備考
1	---	本体フレーム	---	---	---		
2	X-WA84-018L	REM-101用 跳ね上げ高さ調節アームサポート完成(左)	1	個	1		
	X-WA84-018R	REM-101用 跳ね上げ高さ調節アームサポート完成(右)	1	個	1		
3	X-WA81-003L-38R01	REM-101用 スイングアウト完成(左) フットサポートMサイズ付 カバー-R1	1	個	1		レッグベルト・カバー付 シート幅380用
	X-WA81-003L-38R02	REM-101用 スイングアウト完成(左) フットサポートMサイズ付 カバー-R2	1	個	1		
	X-WA81-003L-38R03	REM-101用 スイングアウト完成(左) フットサポートMサイズ付 カバー-R3	1	個	1		
	X-WA81-003R-38R01	REM-101用 スイングアウト完成(右) フットサポートMサイズ付 カバー-R1	1	個	1		
	X-WA81-003R-38R02	REM-101用 スイングアウト完成(右) フットサポートMサイズ付 カバー-R2	1	個	1		
	X-WA81-003R-38R03	REM-101用 スイングアウト完成(右) フットサポートMサイズ付 カバー-R3	1	個	1		
	X-WA81-003L-40R01	REM-101用 スイングアウト完成(左) フットサポートLサイズ付 カバー-R1	1	個	1		レッグベルト・カバー付 シート幅400, 420用
	X-WA81-003L-40R02	REM-101用 スイングアウト完成(左) フットサポートLサイズ付 カバー-R2	1	個	1		
	X-WA81-003L-40R03	REM-101用 スイングアウト完成(左) フットサポートLサイズ付 カバー-R3	1	個	1		
	X-WA81-003R-40R01	REM-101用 スイングアウト完成(右) フットサポートLサイズ付 カバー-R1	1	個	1		
X-WA81-003R-40R02	REM-101用 スイングアウト完成(右) フットサポートLサイズ付 カバー-R2	1	個	1			
X-WA81-003R-40R03	REM-101用 スイングアウト完成(右) フットサポートLサイズ付 カバー-R3	1	個	1			
4	X-PC12-363	シャフト式 6インチアジャスタブルキャスト(フォーク穴位置c)	1	個	2		標準設定
	X-PC12-()	↑ 前座高420mm設定の場合 (6インチ、アジャスタブルフォーク穴位置【c】) シャフト式【 】インチアジャスタブルキャスト(フォーク穴位置【 】)	1	個	2		
5	X-PC01-012	↑ キャスタサイズ、キャスト固定位置をご指定下さい。他サイズの詳細はページ【PC12】をご参照ください。 キャスト固定部品 Cセット	1	個	2		
6	X-PB02-012L	跳ね上げ用ミニタックルブレーキ(カバー水色)10mm幅出しセット (左)	1	個	1		
	X-PB02-012R	跳ね上げ用ミニタックルブレーキ(カバー水色)10mm幅出しセット (右)	1	個	1		
8	X-PA01-004	DXグリップ	1	本	2		接着剤必要
		↑ 接着剤で取付けていただく事を推奨しております。					

注記 車輪・ワイヤーなどはAR-901/911S/REM-101/1000 車輪【ページ:WA28】をご参照ください。標準はエアタイヤ仕様となります。



②

機種名/品名		REM-101 車いす				ページ	XQY- WA81D
番号	品番	品名	注文単位	一台使用数	見積価格	標準納期	備考
9	X-PD12-021L-3A	22×1-3/8 ドラム車輪【3A】完成(左)	1 本	1			ワイヤー無
	X-PD12-021R-3A	22×1-3/8 ドラム車輪【3A】完成(右)	1 本	1			ワイヤー無
	X-WA28-012L-3A	22×1-3/8 ドラム車輪【3A】完成(左) 下部着脱ワイヤー(自走用)付	1 本	1			下部ワイヤー有
	X-WA28-012R-3A	22×1-3/8 ドラム車輪【3A】完成(右) 下部着脱ワイヤー(自走用)付	1 本	1			下部ワイヤー有
	X-PD07-021L-3A	16×1-3/8 ドラム車輪(樹脂タイプ)【3A】完成(左)	1 本	1			ワイヤー無
	X-PD07-021R-3A	16×1-3/8 ドラム車輪(樹脂タイプ)【3A】完成(右)	1 本	1			ワイヤー無
	X-WA28-007L-3A	16×1-3/8 ドラム車輪(樹脂タイプ)【3A】完成(左) 下部着脱ワイヤー(介助用)付	1 本	1			下部ワイヤー有
	X-WA28-007R-3A	16×1-3/8 ドラム車輪(樹脂タイプ)【3A】完成(右) 下部着脱ワイヤー(介助用)付	1 本	1			下部ワイヤー有
		↑ 前座高420mm設定の場合 (標準設定)。他サイズはページ【WA28】をご参照ください。					
タイヤなど	X-PD12-002	22×1-3/8 タイヤのみ	1 本	2			
	X-PD12-005	22×1-3/8 チューブ+フラップセット	1 本	2			スーパーバルブセット付
	X-PD12-006	22×1-3/8 タイヤ+チューブ+フラップセット	1 本	2			スーパーバルブセット付
	X-PD07-002	16×1-3/8 タイヤのみ	1 本	2			
	X-PD07-005	16×1-3/8 チューブ+スーパーバルブ セット	1 本	2			スーパーバルブセット付
	X-PD07-006	16×1-3/8 タイヤ+チューブセット	1 本	2			スーパーバルブセット付
		↑ サイズをご指定下さい。他サイズはページ【WA28】をご参照ください。					
11	X-WA11-011	AR/REM用 クイックレバー(ショート)セット	1 個	1			
		↑ レバー2個がひもで連結されています。					
12	X-WA11-012	AR/REM用 ティッピングレバーユニット(e-Pin-Bolt固定タイプ)	1 本	2			
		↑ ⑬e-Pin-Boltは付属しません。					
13	X-PA03-002	φ22用 回転式スナップボルト【e-Pin-Bolt】	1 個	4			ボルトタイプ
14	X-WA83-001L	REM-101用 スイングアウトフット・レッグサポート(左)	1 個	1			
	X-WA83-001R	REM-101用 スイングアウトフット・レッグサポート(右)	1 個	1			
15	X-PF04-021L	MAタイプ(Lサイズ穴) φ15.9用フットサポート完成(左)	1 枚	1			座幅:400、420
	X-PF04-021R	MAタイプ(Lサイズ穴) φ15.9用フットサポート完成(右)	1 枚	1			
	X-PF04-022L	MAタイプ(Mサイズ穴) φ15.9用フットサポート完成(左)	1 枚	1			座幅:380
	X-PF04-022R	MAタイプ(Mサイズ穴) φ15.9用フットサポート完成(右)	1 枚	1			
16	X-PG01-002L	樹脂スイングアウト用 レッグベルト(左)	1 本	1			
	X-PG01-002R	樹脂スイングアウト用 レッグベルト(右)	1 本	1			
17	X-PG01-020	φ20用 レッグベルトホルダー	1 個	2			左右共通、ボルト・ナット付
注記							



②

番号	品番	品名	注文単位	一台使用数	見積価格	標準納期	備考
18	X-WA81-018-00R01	REMスイングアウト用 レッグベルトカバー R-1	1	枚	2		
	X-WA81-018-00R02	REMスイングアウト用 レッグベルトカバー R-2	1	枚	2		
	X-WA81-018-00R03	REMスイングアウト用 レッグベルトカバー R-3	1	枚	2		
20	X-WA11-020	AR/REM用 座張り調整ベルトセット	1	枚	1		芯金・シートビス付
21	X-WA11-021	AR/REM用 背下部張り調整ベルト	1	枚	1		芯金・シートビス付
22	X-WA11-022	AR/REM用 背上部張り調整ベルト	1	枚	1		芯金・シートビス付
23	X-WA61-016-00R01	REM用 標準座クッション【HA】 R-1	1	枚	1		
	X-WA61-016-00R02	REM用 標準座クッション【HA】 R-2	1	枚	1		
	X-WA61-016-00R03	REM用 標準座クッション【HA】 R-3	1	枚	1		
24	X-WA61-017-00R01	REM用 立体座クッション【RA】 R-1	1	枚	1		オプション
	X-WA61-017-00R02	REM用 立体座クッション【RA】 R-2	1	枚	1		
	X-WA61-017-00R03	REM用 立体座クッション【RA】 R-3	1	枚	1		
25	X-WA61-018-00R01	REM用 背クッション【A】 R-1	1	枚	1		
	X-WA61-018-00R02	REM用 背クッション【A】 R-2	1	枚	1		
	X-WA61-018-00R03	REM用 背クッション【A】 R-3	1	枚	1		
26	X-WA81-025	REM-101 折畳みフレーム 座張り調整ベルト付 380幅用	1	個	1		
	X-WA81-035	REM-101 折畳みフレーム 座張り調整ベルト付 400幅用	1	個	1		
	X-WA81-036	REM-101 折畳みフレーム 座張り調整ベルト付 420幅用	1	個	1		

注記	
----	--