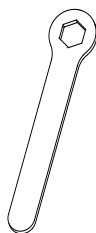


機種名／品名	REM(スタンダードタイプ) 付属部品 / 旧部品	ページ	XQY- WA75A
--------	---------------------------	-----	------------

①



②



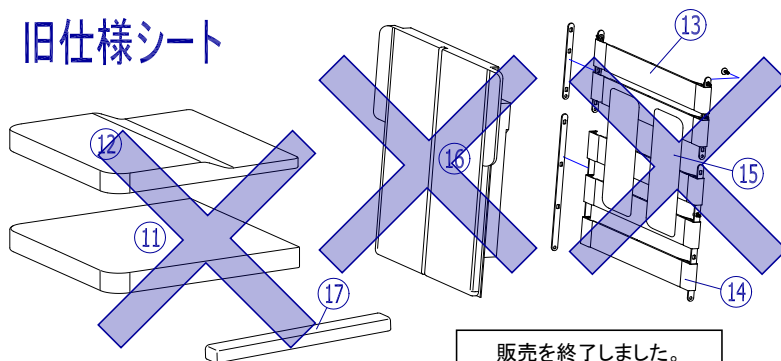
③



※ 機種により付属工具が異なります。
 REM-1,2,3,4,5,6 : ②六角穴 13mm サービススパナ
 REM-7,8,9,10 : ③対辺 5mm サービス六角レンチ

2007年10月頃以前は
 現在と仕様が異なります。

旧仕様シート



販売を終了しました。

2018/3/1修正A

機種名／品名		REM(スタンダードタイプ) 付属部品 / 旧部品	ページ	XQY- WA75B			
番号	品番	品名	注文単位	一台使用数	見積価格	標準納期	備考
1	X-WA75-001	REM(春夏秋冬)シリーズ 取扱説明書	1 冊	1			
2	X-PA90-001	六角穴 13mm サービススパナ	1 本	1			
3	X-PA90-015	対辺 5mm サービス六角レンチ	1 本	1			
11	X-WA75-011	旧REM用 標準 座クッション	1 枚	1			販売終了
12	X-WA75-012	旧REM用 立体 座クッション	1 枚	1			販売終了
13	X-WA75-013	旧REM用 背上部張り調整ベルト(2本)一式	1 枚	1			販売終了
14	X-WA75-014	旧REM用 背上部張り調整ベルト(3本)一式	1 枚	1			販売終了
15	X-WA75-015	小判形マジックベルト	1 枚	2			販売終了
16	X-WA75-016	旧REM用 背クッション	1 枚	1			販売終了
17	X-WA75-017	旧REM用 木製肘パッド	1 本	2			販売終了
注記							