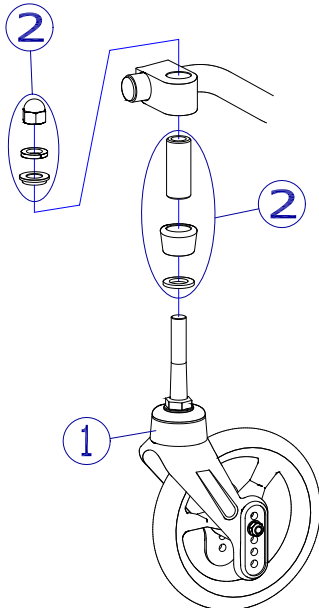
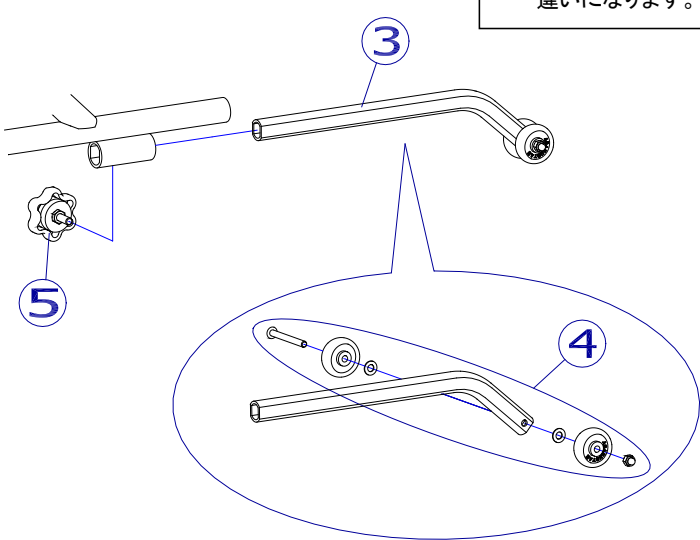


機種名/品名	REM-1,2 キャスタ / REM-7,8,9,10 転倒防止	ページ	XQY- WA74A
--------	----------------------------------	-----	------------



REM-1,2 キャスタ

塗装色はロットにより
 多少のばらつきがありますが
 ご了承ください。



REM-7,8,9,10 転倒防止

転倒防止の左右は
 ボルトの挿入方向の
 違いになります。

機種名/品名		REM-1,2 キャスタ / REM-7,8,9,10 転倒防止				ページ	XQY- WA74B
番号	品番	品名	注文単位	一台使用数	見積価格	標準納期	備考
1	X-PC12-364	シャフト式 6インチアジャスタブルキャスタ(フォーク穴位置d)	1	個	2		標準設定
	X-PC12-()	↑ 前座高440mm設定の場合 (6インチ、アジャスタブルフォーク穴位置【d】) シャフト式 【 】インチアジャスタブルキャスタ(フォーク穴位置【 】)	1	個	2		
		↑ キャスタサイズ、キャスタ固定位置をご指定下さい。他サイズの詳細はページ【PC12】をご参照ください。					
キャスタ輪	X-PC03-032	6インチソリッドキャスタ輪(アジャスタブル用ボルト付セット)	1	個	2		ボルト:M6×67mm
	X-PC02-032	5インチソリッドキャスタ輪(アジャスタブル用ボルト付セット)	1	個	2		ボルト:M6×67mm
	X-PC04-022	7インチソリッドキャスタ輪(ボルト付セット)	1	個	2		ボルト:M6×67mm
2	X-WA74-002	REM-1/2用 キャスタ固定部品セット	1	個	1		
3	X-WA74-003L	REM-7/8/9/10用 転倒防止完成(左)	1	本	1		
	X-WA74-003R	REM-7/8/9/10用 転倒防止完成(右)	1	本	1		
4	X-WA74-004	REM-7/8/9/10用 転倒防止キャスタコマセット	1	個	2		
5	X-PA03-019	M6×15 ノブボルト	1	個	2		転倒防止固定用
注記							