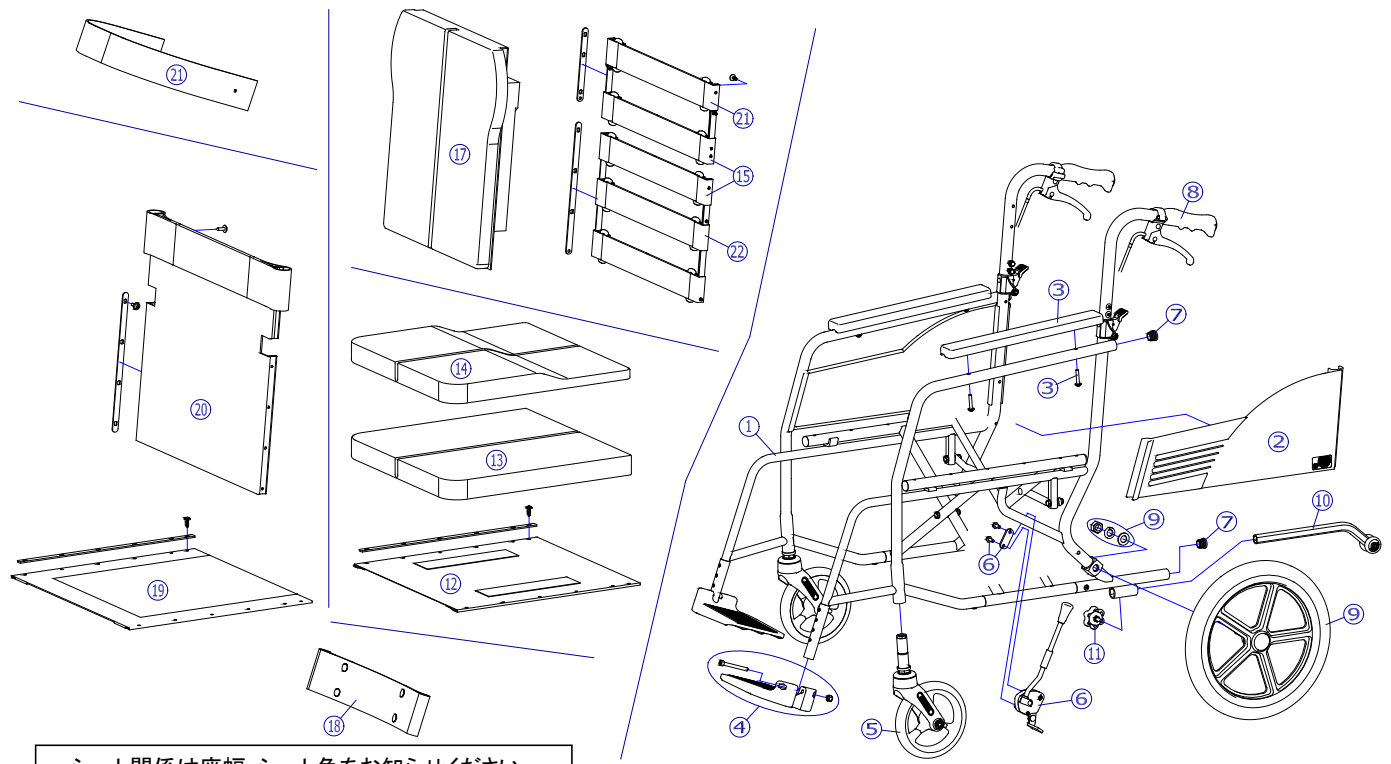


機種によりシートの仕様が異なります。
 REM-8 : ⑫⑬⑭⑮⑰⑱
 REM-10 : ⑲⑳㉑

2007年10月頃より
 一部仕様変更になっております。



シート関係は座幅・シート色をお知らせください。

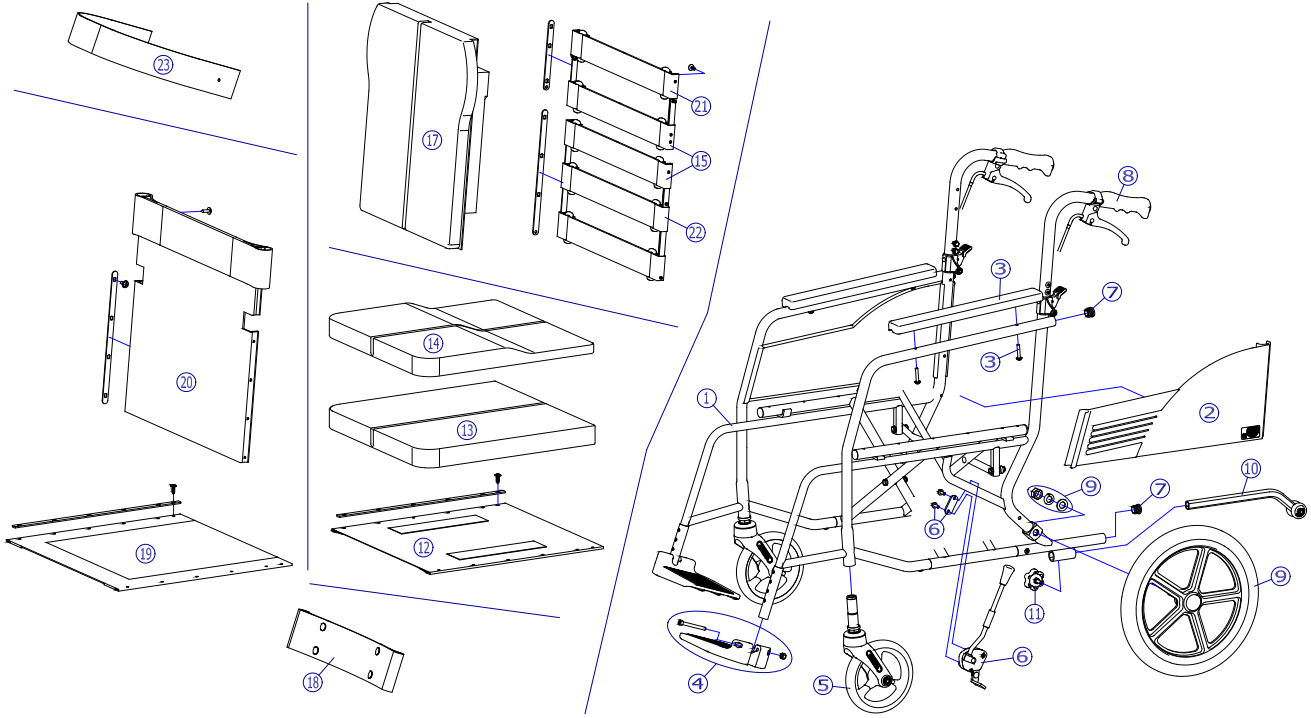
番号	品番	品名	注文単位	一台使用数	見積価格	標準納期	備考
1	---	本体フレーム	---	---	---	---	
2	X-WA67-002L	REM-7/8/9/10用 側板(左)	1	枚	1		
	X-WA67-002R	REM-7/8/9/10用 側板(右)	1	枚	1		
3	X-PA02-003	樹脂アームサポート	1	本	2		左右共通、ボルト付
4	X-PF05-013	MAタイプフットサポート板 (Lサイズ穴無)	1	枚	2		左右共通、ボルト付
5	X-PC03-002	おわんパッキン式 6インチソリッドキャスタ	1	個	2		
キャスタ輪	X-PC03-022	6インチソリッドキャスタ輪(ボルト付セット)	1	個	2		
6	X-WA67-006L	REM-7/8/9/10用 ミニFBタックルプレーキセット(左)	1	個	1		延長棒付
	X-WA67-006R	REM-7/8/9/10用 ミニFBタックルプレーキセット(右)	1	個	1		
7	X-PA01-101	6分用中栓	1	個	2		
8	X-PA01-004	DXグリップ	1	本	2		
9	X-PD04-001	↑ 接着剤で取付けていただく事を推奨しております。	1	本	2		
		12×1-3/8 車輪(樹脂タイプ)完成					
タイヤなど	X-PD03-002	↑ 標準はエアータイヤ仕様となります。	1	本	2		
		12×1-3/8 タイヤのみ					
		12×1-3/8 チューブ+フラップセット					
	X-PD03-005	12×1-3/8 チューブ+フラップセット	1	本	2		スーパーバルブセット付
	X-PD03-006	12×1-3/8 タイヤ+チューブ+フラップセット	1	本	2		スーパーバルブセット付
		↑ フラップが付属しますが、樹脂ホイールの場合は使用しません。					
10	X-WA70-014	REM-8/10用 キャリバーワイヤー	1	本	2		
	X-WA67-010L	REM-7/8/9/10用 転倒防止(左)	1	本	1		
	X-WA67-010R	REM-7/8/9/10用 転倒防止(右)	1	本	1		
11	X-PA03-019	M6×15 ノボルト	1	個	2		転倒防止固定用
12	X-WA67-012-38000	REM-7/8用 座セルクロスセット 380幅	1	枚	1		
	X-WA67-012-40000	REM-7/8用 座セルクロスセット 400幅	1	枚	1		
	X-WA67-012-42000	REM-7/8用 座セルクロスセット 420幅	1	枚	1		
13	X-WA61-016-00R01	REM用 標準座クッション【HA】 R-1	1	枚	1		
	X-WA61-016-00R02	REM用 標準座クッション【HA】 R-2	1	枚	1		
	X-WA61-016-00R03	REM用 標準座クッション【HA】 R-3	1	枚	1		
14	X-WA61-017-00R01	REM用 立体座クッション【RA】 R-1	1	枚	1		オプション
	X-WA61-017-00R02	REM用 立体座クッション【RA】 R-2	1	枚	1		
	X-WA61-017-00R03	REM用 立体座クッション【RA】 R-3	1	枚	1		
注記							

機種によりシートの仕様が異なります。

REM-8 : ⑫⑬⑭⑮⑰⑱

REM-10 : ⑲⑳㉑

2007年10月頃より
一部仕様変更になっております。



シート関係は座幅・シート色をご確認ください。

番号	品番	品名	注文単位	一台使用数	見積価格	標準納期	備考
15	X-WA67-015	REM-7/8用 背張り調整ベルト一式(芯金・シートビス付)	1	枚	1		(21)、(22)のセット
21	X-WA67-021	REM-7/8用 背張り調整ベルト上部(芯金・シートビス付)	1	枚	1		
22	X-WA67-022	REM-7/8用 背張り調整ベルト下部(芯金・シートビス付)	1	枚	1		
17	X-WA61-018-00R01	REM用 背クッション【A】 R-1	1	枚	1		
	X-WA61-018-00R02	REM用 背クッション【A】 R-2	1	枚	1		
	X-WA61-018-00R03	REM用 背クッション【A】 R-3	1	枚	1		
18	X-WA67-018-00R01	REM-7/8/9/10用 レッグベルト R-1	1	本	1		
	X-WA67-018-00R02	REM-7/8/9/10用 レッグベルト R-2	1	本	1		
	X-WA67-018-00R03	REM-7/8/9/10用 レッグベルト R-3	1	本	1		
19	X-WA67-019-38R01	REM-9/10用 座シートセット 380幅 R-1	1	枚	1		
	X-WA67-019-38R02	REM-9/10用 座シートセット 380幅 R-2	1	枚	1		
	X-WA67-019-38R03	REM-9/10用 座シートセット 380幅 R-3	1	枚	1		
	X-WA67-019-40R01	REM-9/10用 座シートセット 400幅 R-1	1	枚	1		
	X-WA67-019-40R02	REM-9/10用 座シートセット 400幅 R-2	1	枚	1		
	X-WA67-019-40R03	REM-9/10用 座シートセット 400幅 R-3	1	枚	1		
	X-WA67-019-42R01	REM-9/10用 座シートセット 420幅 R-1	1	枚	1		
	X-WA67-019-42R02	REM-9/10用 座シートセット 420幅 R-2	1	枚	1		
	X-WA67-019-42R03	REM-9/10用 座シートセット 420幅 R-3	1	枚	1		
20	X-WA67-019-38R01	REM-9/10用 背シートセット 380幅 R-1	1	枚	1		
	X-WA67-019-38R02	REM-9/10用 背シートセット 380幅 R-2	1	枚	1		
	X-WA67-019-38R03	REM-9/10用 背シートセット 380幅 R-3	1	枚	1		
	X-WA67-019-40R01	REM-9/10用 背シートセット 400幅 R-1	1	枚	1		
	X-WA67-019-40R02	REM-9/10用 背シートセット 400幅 R-2	1	枚	1		
	X-WA67-019-40R03	REM-9/10用 背シートセット 400幅 R-3	1	枚	1		
	X-WA67-019-42R01	REM-9/10用 背シートセット 420幅 R-1	1	枚	1		
	X-WA67-019-42R02	REM-9/10用 背シートセット 420幅 R-2	1	枚	1		
	X-WA67-019-42R03	REM-9/10用 背シートセット 420幅 R-3	1	枚	1		
23	X-WA68-023-00R01	REM-8/10用 シートベルト(左右一組) R-1	1	本	1		
	X-WA68-023-00R02	REM-8/10用 シートベルト(左右一組) R-2	1	本	1		
	X-WA68-023-00R03	REM-8/10用 シートベルト(左右一組) R-3	1	本	1		
注記							