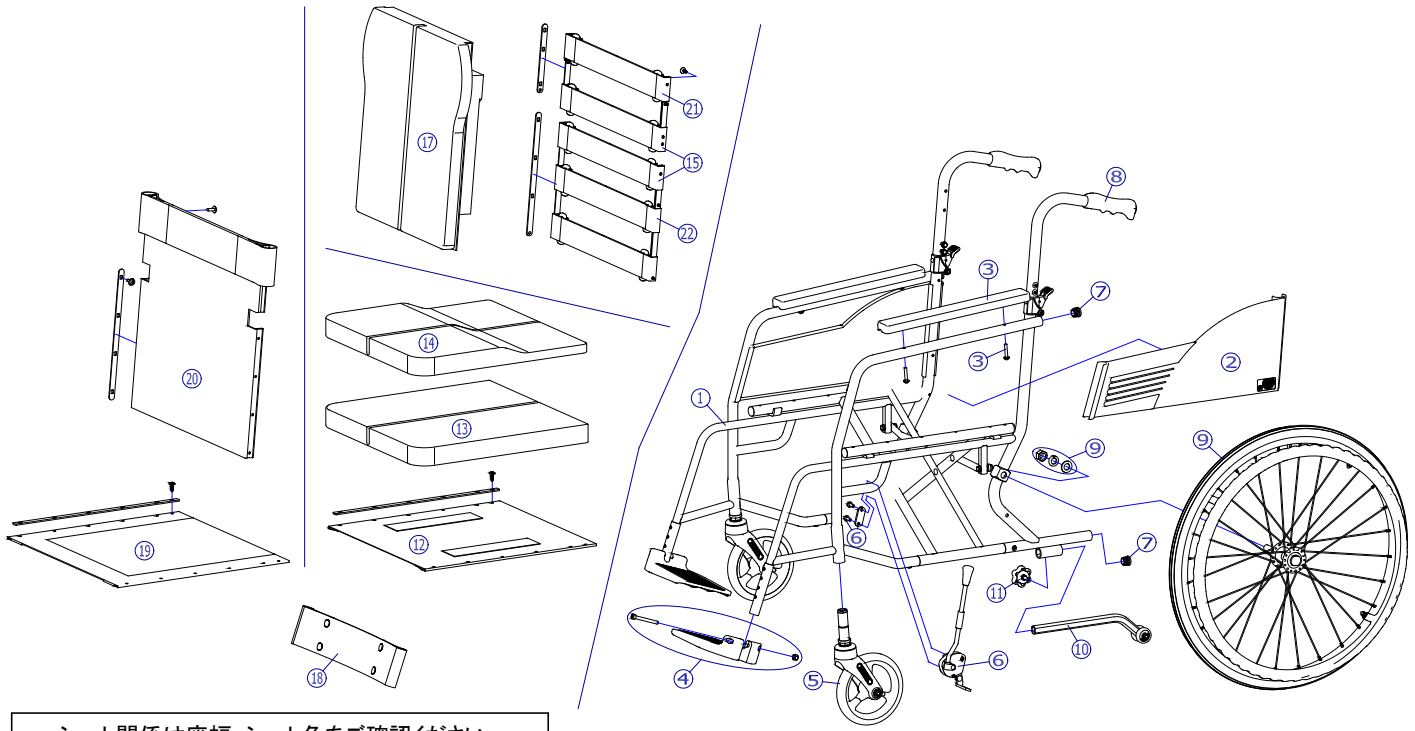


機種によりシートの様子が異なります。
 REM-7 : ⑫⑬⑭⑮⑰⑱
 REM-9 : ⑲⑳㉑

2007年10月頃より
 一部仕様変更になっております。



シート関係は座幅・シート色をご確認ください。

②

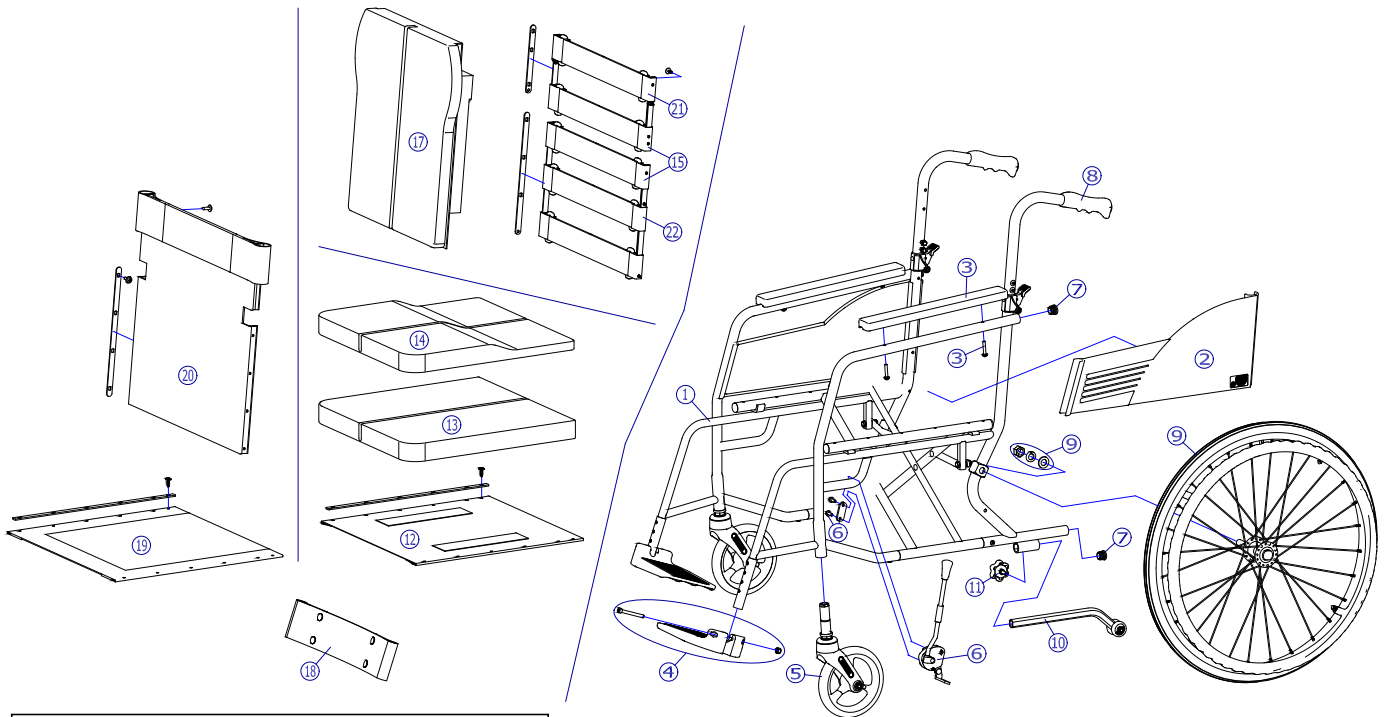
| 番号 | 品番 | 品名 | 注文単位 | 一台使用数 | 見積価格 | 標準納期 | 備考 |
|---------------------------|---------------------|----------------------------------|------|-------|------|------|-------------|
| 1 | --- | 本体フレーム | --- | --- | --- | --- | |
| 2 | X-WA67-002L | REM-7/8/9/10用 側板(左) | 1 枚 | 1 | | | |
| | X-WA67-002R | REM-7/8/9/10用 側板(右) | 1 枚 | 1 | | | |
| 3 | X-PA02-003 | 樹脂アームサポートパッド | 1 本 | 2 | | | 左右共通、ボルト付 |
| 4 | X-PF05-013 | MAタイプフットサポート板 (Lサイズ穴無) | 1 枚 | 2 | | | 左右共通、ボルト付 |
| 5 | X-PC03-002 | おわんパッキン式 6インチソリッドキャスタ | 1 個 | 2 | | | |
| キャスタ輪 | X-PC03-022 | 6インチソリッドキャスタ輪(ボルト付セット) | 1 個 | 2 | | | |
| 6 | X-WA67-006L | REM-7/8/9/10用 ミニFBタックルプレーキセット(左) | 1 個 | 1 | | | 延長棒付 |
| | X-WA67-006R | REM-7/8/9/10用 ミニFBタックルプレーキセット(右) | 1 個 | 1 | | | |
| 7 | X-PA01-101 | 6分用中栓 | 1 個 | 2 | | | |
| 8 | X-PA01-004 | DXグリップ | 1 本 | 2 | | | |
| ↑ 接着剤で取付けていただく事を推奨しております。 | | | | | | | |
| 9 | X-PD11-001 | 22×1 車輪完成 | 1 本 | 2 | | | |
| | ↑ 標準はエアータイヤ仕様となります。 | | | | | | |
| タイヤなど | X-PD11-002 | 22×1 タイヤのみ | 1 本 | 2 | | | |
| | X-PD11-005 | 22×1 チューブ+フラップセット | 1 本 | 2 | | | スーパーバルブセット付 |
| | X-PD11-006 | 22×1 タイヤ+チューブ+フラップセット | 1 本 | 2 | | | スーパーバルブセット付 |
| 10 | X-WA67-010L | REM-7/8/9/10用 転倒防止(左) | 1 本 | 1 | | | |
| | X-WA67-010R | REM-7/8/9/10用 転倒防止(右) | 1 本 | 1 | | | |
| 11 | X-PA03-019 | M6×15 ノブボルト | 1 個 | 2 | | | 転倒防止固定用 |
| 12 | X-WA67-012-38000 | REM-7/8用 座セールクロスセット 380幅 | 1 枚 | 1 | | | |
| | X-WA67-012-40000 | REM-7/8用 座セールクロスセット 400幅 | 1 枚 | 1 | | | |
| | X-WA67-012-42000 | REM-7/8用 座セールクロスセット 420幅 | 1 枚 | 1 | | | |
| 13 | X-WA61-016-00R01 | REM用 標準座クッション【HA】 R-1 | 1 枚 | 1 | | | |
| | X-WA61-016-00R02 | REM用 標準座クッション【HA】 R-2 | 1 枚 | 1 | | | |
| | X-WA61-016-00R03 | REM用 標準座クッション【HA】 R-3 | 1 枚 | 1 | | | |
| 14 | X-WA61-017-00R01 | REM用 立体座クッション【RA】 R-1 | 1 枚 | 1 | | | オプション |
| | X-WA61-017-00R02 | REM用 立体座クッション【RA】 R-2 | 1 枚 | 1 | | | |
| | X-WA61-017-00R03 | REM用 立体座クッション【RA】 R-3 | 1 枚 | 1 | | | |

注記

機種によりシートの様子が異なります。

REM-7 : ⑫⑬⑭⑮⑰⑱

REM-9 : ⑲⑳㉑

2007年10月頃より
一部仕様変更になっております。

シート関係は座幅・シート色をご確認ください。

| 番号 | 品番 | 品名 | 注文単位 | 一台使用数 | 見積価格 | 標準納期 | 備考 |
|----|------------------|--------------------------------|------|-------|------|------|---------------|
| 15 | X-WA67-015 | REM-7/8用 背張り調整ベルト一式(芯金・シートビス付) | 1 | 枚 | 1 | | (21)、(22)のセット |
| 21 | X-WA67-021 | REM-7/8用 背張り調整ベルト上部(芯金・シートビス付) | 1 | 枚 | 1 | | |
| 22 | X-WA67-022 | REM-7/8用 背張り調整ベルト下部(芯金・シートビス付) | 1 | 枚 | 1 | | |
| 17 | X-WA61-018-00R01 | REM用 背クッション【A】 R-1 | 1 | 枚 | 1 | | |
| | X-WA61-018-00R02 | REM用 背クッション【A】 R-2 | 1 | 枚 | 1 | | |
| | X-WA61-018-00R03 | REM用 背クッション【A】 R-3 | 1 | 枚 | 1 | | |
| 18 | X-WA67-018-00R01 | REM-7/8/9/10用 レッグベルト R-1 | 1 | 本 | 1 | | |
| | X-WA67-018-00R02 | REM-7/8/9/10用 レッグベルト R-2 | 1 | 本 | 1 | | |
| | X-WA67-018-00R03 | REM-7/8/9/10用 レッグベルト R-3 | 1 | 本 | 1 | | |
| 19 | X-WA67-019-38R01 | REM-9/10用 座シートセット 380幅 R-1 | 1 | 枚 | 1 | | |
| | X-WA67-019-38R02 | REM-9/10用 座シートセット 380幅 R-2 | 1 | 枚 | 1 | | |
| | X-WA67-019-38R03 | REM-9/10用 座シートセット 380幅 R-3 | 1 | 枚 | 1 | | |
| | X-WA67-019-40R01 | REM-9/10用 座シートセット 400幅 R-1 | 1 | 枚 | 1 | | |
| | X-WA67-019-40R02 | REM-9/10用 座シートセット 400幅 R-2 | 1 | 枚 | 1 | | |
| | X-WA67-019-40R03 | REM-9/10用 座シートセット 400幅 R-3 | 1 | 枚 | 1 | | |
| | X-WA67-019-42R01 | REM-9/10用 座シートセット 420幅 R-1 | 1 | 枚 | 1 | | |
| | X-WA67-019-42R03 | REM-9/10用 座シートセット 420幅 R-3 | 1 | 枚 | 1 | | |
| 20 | X-WA67-019-38R01 | REM-9/10用 背シートセット 380幅 R-1 | 1 | 枚 | 1 | | |
| | X-WA67-019-38R02 | REM-9/10用 背シートセット 380幅 R-2 | 1 | 枚 | 1 | | |
| | X-WA67-019-38R03 | REM-9/10用 背シートセット 380幅 R-3 | 1 | 枚 | 1 | | |
| | X-WA67-019-40R01 | REM-9/10用 背シートセット 400幅 R-1 | 1 | 枚 | 1 | | |
| | X-WA67-019-40R02 | REM-9/10用 背シートセット 400幅 R-2 | 1 | 枚 | 1 | | |
| | X-WA67-019-40R03 | REM-9/10用 背シートセット 400幅 R-3 | 1 | 枚 | 1 | | |
| | X-WA67-019-42R01 | REM-9/10用 背シートセット 420幅 R-1 | 1 | 枚 | 1 | | |
| | X-WA67-019-42R03 | REM-9/10用 背シートセット 420幅 R-3 | 1 | 枚 | 1 | | |
| 注記 | | | | | | | |