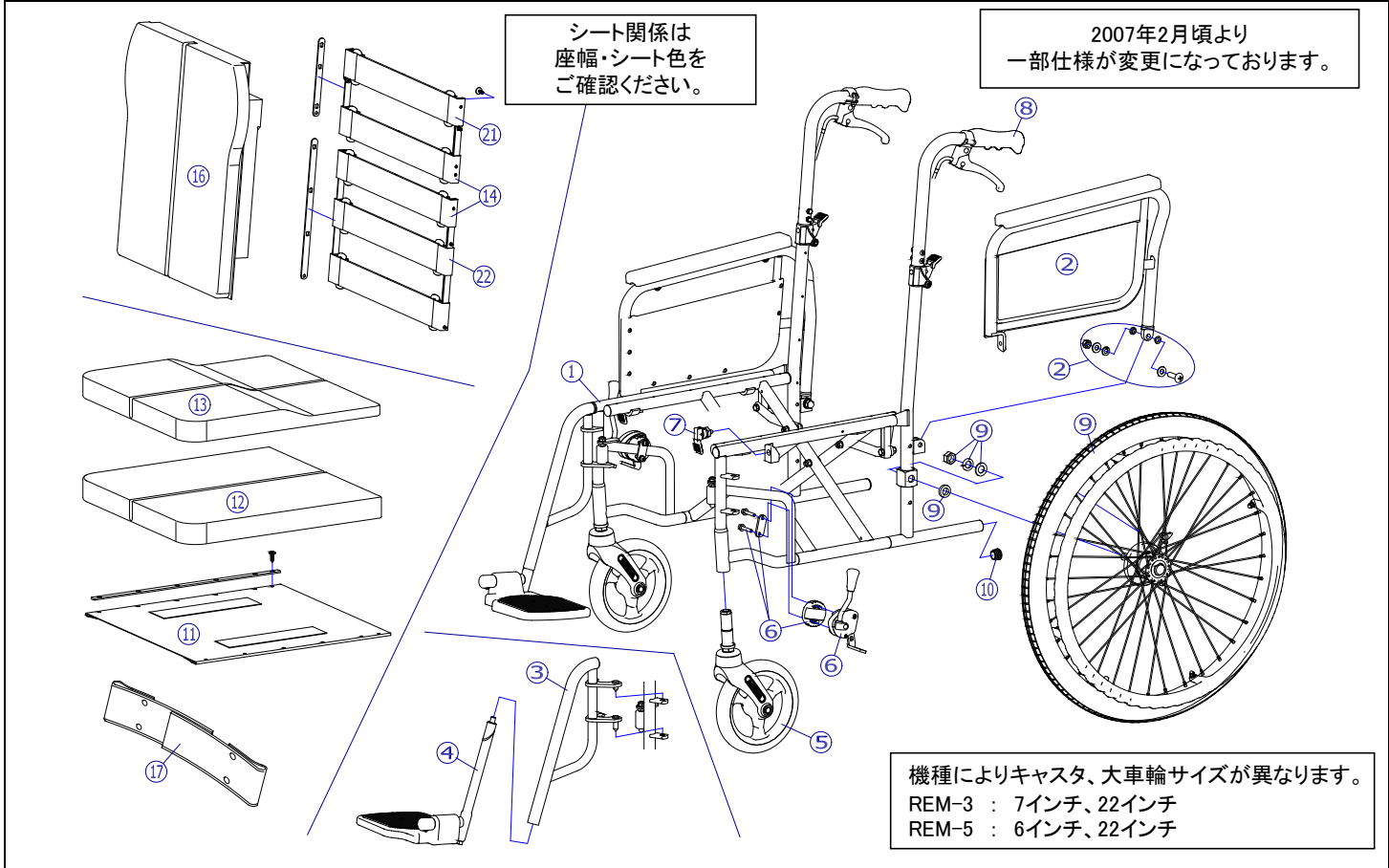


機種名/品名		REM-3/5 車いす				ページ	XQY- WA63B
番号	品番	品名	注文単位	一台使用数	見積価格	標準納期	備考
1	---	本体フレーム (機種により形状が一部異なります。)	---	---	---	---	
2	X-WA63-002L	REM-3/4/5/6用 跳ね上げアームサポート完成(左)	1	個	1		
	X-WA63-002R	REM-3/4/5/6用 跳ね上げアームサポート完成(右)	1	個	1		
3	X-WA71-003L	REM-3/4/5/6用 スイングアウトフット・レッグサポート(左)	1	本	1		
	X-WA71-003R	REM-3/4/5/6用 スイングアウトフット・レッグサポート(右)	1	本	1		
4	X-PF02-022L	MWタイプ(L) φ 15. 9用フットサポート完成(左)	1	枚	1		40幅、42幅の場合
	X-PF02-022R	MWタイプ(L) φ 15. 9用フットサポート完成(右)	1	枚	1		
	X-PF02-023L	MWタイプ(M) φ 15. 9用フットサポート完成(左)	1	枚	1		380幅の場合
	X-PF02-023R	MWタイプ(M) φ 15. 9用フットサポート完成(右)	1	枚	1		
5	X-PC04-002	おわんバッキン式 7インチソリッドキャスト	1	個	2		REM-3の場合
	X-PC03-002	おわんバッキン式 6インチソリッドキャスト	1	個	2		REM-5の場合
キャスト輪	X-PC04-022	7インチソリッドキャスト輪(ボルト付セット)	1	個	2		REM-3の場合
	X-PC03-022	6インチソリッドキャスト輪(ボルト付セット)	1	個	2		REM-5の場合
6	X-PB02-012L	跳ね上げ用ミニタックルブレーキ(カバー水色)10mm幅出しセット (左)	1	個	1		
	X-PB02-012R	跳ね上げ用ミニタックルブレーキ(カバー水色)10mm幅出しセット (右)	1	個	1		
7	X-PA03-010	セフティーロック(黒)	1	個	2		
8	X-PA01-004	DXグリップ	1	本	2		
9	↑ 接着剤で取付けていただく事を推奨しております。						
	X-PD12-021L-3	22×1-3/8 ドラム車輪【3】完成(左)	1	本	1		ワイヤー無
	X-PD12-021R-3	22×1-3/8 ドラム車輪【3】完成(右)	1	本	1		
	X-WA63-022L-3	22×1-3/8 ドラム車輪【3】完成(左) 標準ワイヤーNo. 5付	1	本	1		ワイヤー有
	X-WA63-022R-3	22×1-3/8 ドラム車輪【3】完成(右) 標準ワイヤーNo. 5付	1	本	1		
↑ 標準はエアータイヤ仕様となります。							
タイヤなど	X-PD12-002	22×1-3/8 タイヤのみ	1	本	2		
	X-PD12-005	22×1-3/8 チューブ+フラップセット	1	本	2		スーパーバルブ付
	X-PD12-006	22×1-3/8 タイヤ+チューブ+フラップセット	1	本	2		スーパーバルブ付
	X-PA04-005	標準ワイヤー No. 5	1	本	2		
10	X-PA01-101	6分用中栓	1	個	2		
注記	次ページに続く						



②

番号	品番	品名	注文単位	一台使用数	見積価格	標準納期	備考
11	X-WA63-011-38000	REM-3/4/5/6用 座セールクロスセット 380幅	1	枚	1		
	X-WA63-011-40000	REM-3/4/5/6用 座セールクロスセット 400幅	1	枚	1		
	X-WA63-011-42000	REM-3/4/5/6用 座セールクロスセット 420幅	1	枚	1		
12	X-WA63-012-00R01	REM-3/4/5/6用 標準座クッション【HB】 R-1	1	枚	1		
	X-WA63-012-00R02	REM-3/4/5/6用 標準座クッション【HB】 R-2	1	枚	1		
	X-WA63-012-00R03	REM-3/4/5/6用 標準座クッション【HB】 R-3	1	枚	1		
13	X-WA63-013-00R01	REM-3/4/5/6用 立体座クッション【RB】 R-1	1	枚	1		オプション
	X-WA63-013-00R02	REM-3/4/5/6用 立体座クッション【RB】 R-2	1	枚	1		
	X-WA63-013-00R03	REM-3/4/5/6用 立体座クッション【RB】 R-3	1	枚	1		
14	X-WA63-014	REM-3/4/5/6用 背張り調整ベルト一式(芯金・シートビス付)	1	枚	1		(21)、(22)のセット
21	X-WA63-021	REM-3/4/5/6用 背張り調整ベルト上部(芯金・シートビス付)	1	枚	1		
22	X-WA63-022	REM-3/4/5/6用 背張り調整ベルト下部(芯金・シートビス付)	1	枚	1		
16	X-WA61-018-00R01	REM用 背クッション【A】 R-1	1	枚	1		
	X-WA61-018-00R02	REM用 背クッション【A】 R-2	1	枚	1		
	X-WA61-018-00R03	REM用 背クッション【A】 R-3	1	枚	1		
17	X-WA63-017-00R01	REM-3/4/5/6用 レッグベルト R-1	1	枚	1		
	X-WA63-017-00R02	REM-3/4/5/6用 レッグベルト R-2	1	枚	1		
	X-WA63-017-00R03	REM-3/4/5/6用 レッグベルト R-3	1	枚	1		
シート関係は座幅・シート色をご確認ください。旧仕様はページ【WA75】を参照ください。							

注記	
----	--