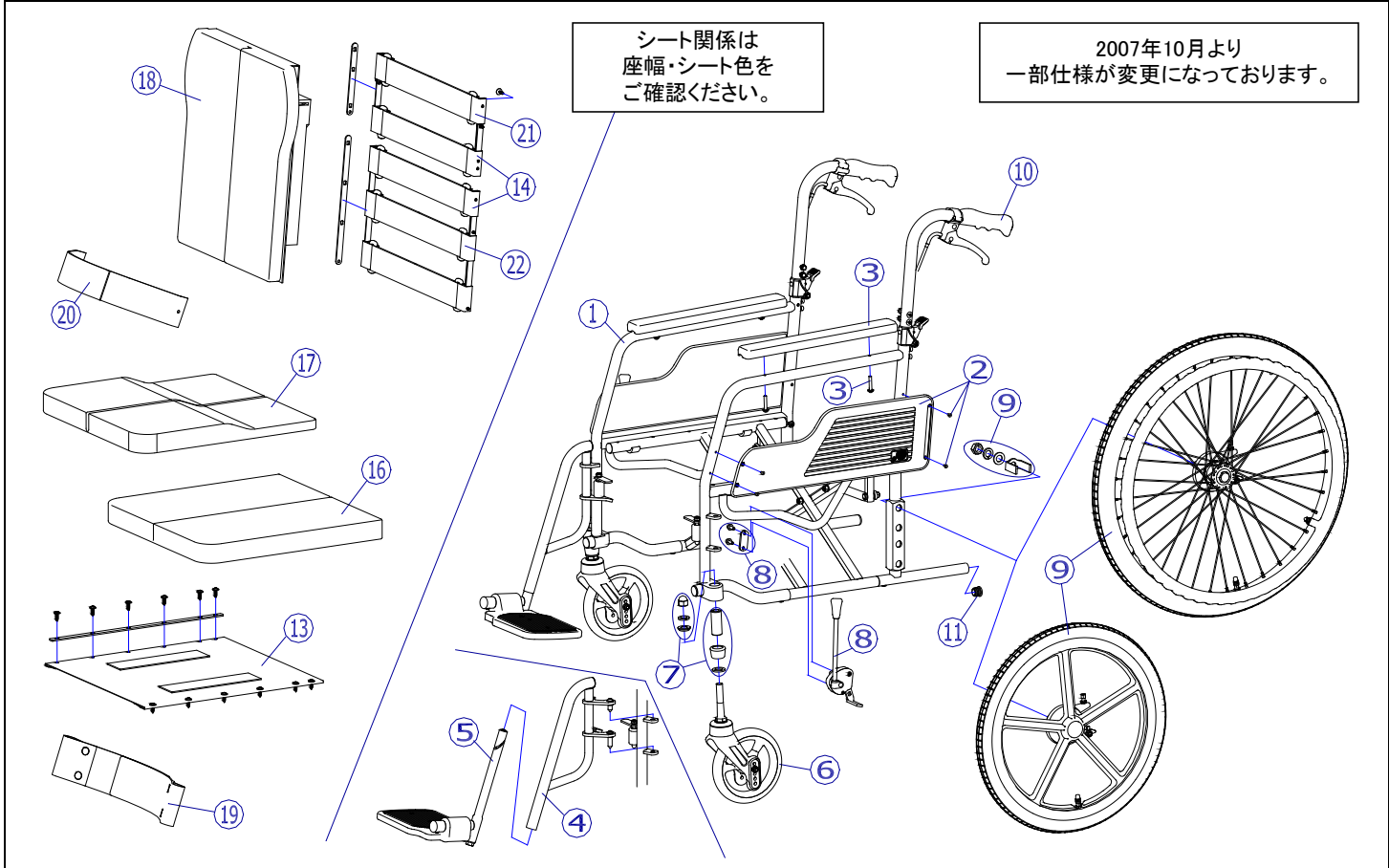


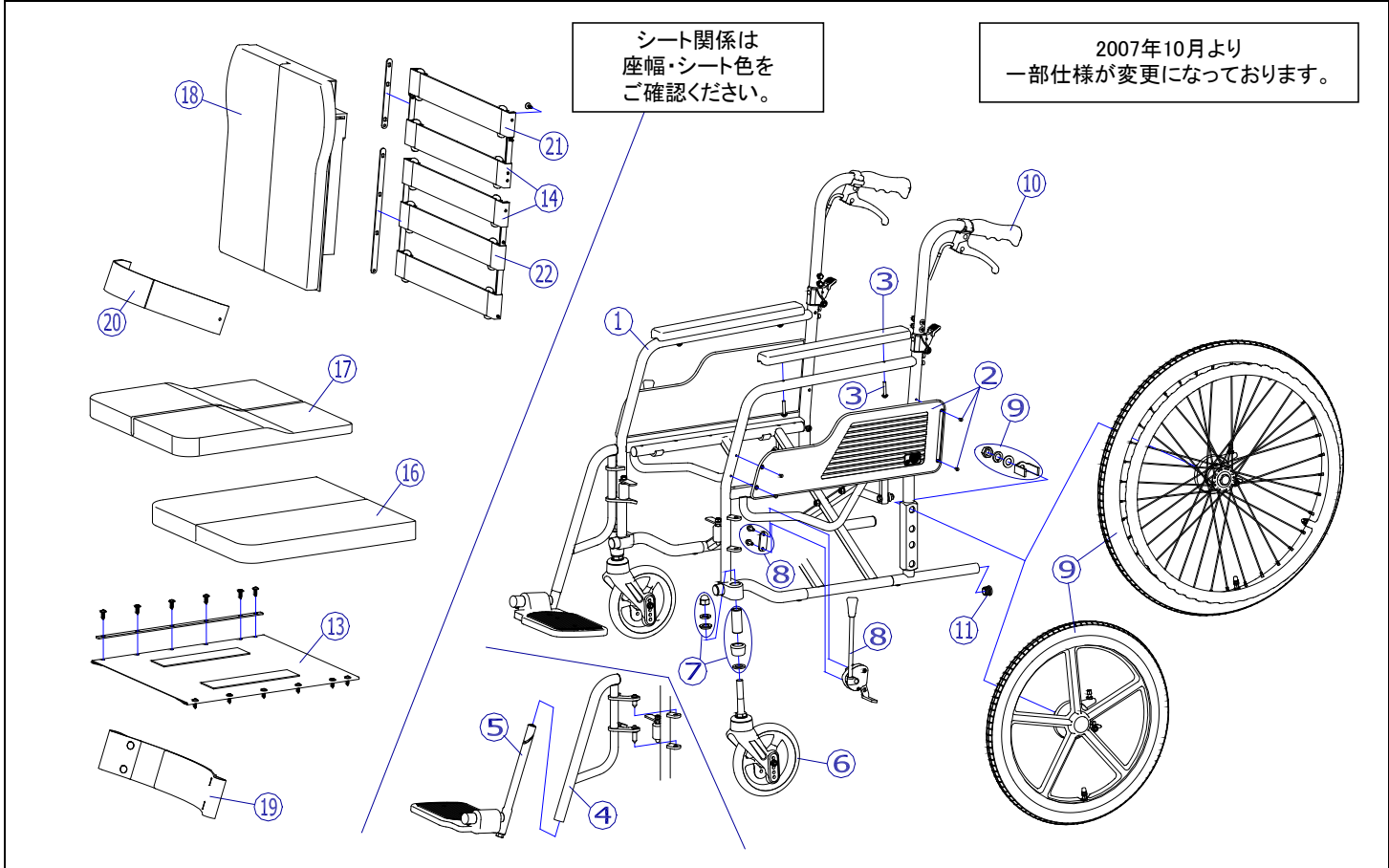
②

番号	品番	品名	注文単位	一台使用数	見積価格	標準納期	備考
1	---	本体フレーム	---	---	---	---	
2	X-WA61-002L	REM-1/2用 側板セット(左) (リベット付)	1	枚	1		
	X-WA61-002R	REM-1/2用 側板セット(右) (リベット付)	1	枚	1		
3	X-PA02-003	樹脂アームサポートパッド	1	本	2		左右共通、ボルト付
4	X-WA71-001L	REM-1用 スイングアウトフット・レッグサポート(左)	1	本	1		
	X-WA71-001R	REM-1用 スイングアウトフット・レッグサポート(右)	1	本	1		
5	X-PF02-021L	MWタイプ(LL) φ 15. 9用フットサポート完成(左)	1	枚	1		座幅: 400、420
	X-PF02-021R	MWタイプ(LL) φ 15. 9用フットサポート完成(右)	1	枚	1		
	X-PF02-022L	MWタイプ(L) φ 15. 9用フットサポート完成(左)	1	枚	1		座幅: 380
	X-PF02-022R	MWタイプ(L) φ 15. 9用フットサポート完成(右)	1	枚	1		
6	X-PC12-364	シャフト式 6インチアジャスタブルキャスタ(フォーク穴位置d)	1	個	2		標準設定
	X-PC12-()	↑ 前座高440mm設定の場合 (6インチ、アジャスタブルフォーク穴位置[d]) シャフト式【】インチアジャスタブルキャスタ(フォーク穴位置【】)	1	個	2		
キャスタ輪	X-PC03-032	6インチソリッドキャスタ輪(アジャスタブル用ボルト付セット) ↑ 標準設定。他サイズの詳細はページ【WA74】をご参照ください。	1	個	2		ボルト: M6 × 67mm
7	X-WA74-002	REM-1/2用 キャスタ固定部品セット	1	個	1		
8	X-PB02-001L	ミニタックルブレーキ(カバー水色) (左)	1	個	1		ボルト付
	X-PB02-001R	ミニタックルブレーキ(カバー水色) (右)	1	個	1		
9	X-PD12-021L-2BB	22 × 1-3/8 ドラム車輪【2B-B】完成(左)	1	本	1		ワイヤー無
	X-PD12-021R-2BB	22 × 1-3/8 ドラム車輪【2B-B】完成(右)	1	本	1		
	X-WA61-009L-2BB	22 × 1-3/8 ドラム車輪【2B-B】完成(左) 標準ワイヤーNo. 4付	1	本	1		ワイヤー有
	X-WA61-009R-2BB	22 × 1-3/8 ドラム車輪【2B-B】完成(右) 標準ワイヤーNo. 4付	1	本	1		
	X-PD10-021L-2BB	20 × 1-3/8 ドラム車輪【2B-B】完成(左)	1	本	1		ワイヤー無
	X-PD10-021R-2BB	20 × 1-3/8 ドラム車輪【2B-B】完成(右)	1	本	1		
	X-WA61-019L-2BB	20 × 1-3/8 ドラム車輪【2B-B】完成(左) 標準ワイヤーNo. 4付	1	本	1		ワイヤー有
	X-WA61-019R-2BB	20 × 1-3/8 ドラム車輪【2B-B】完成(右) 標準ワイヤーNo. 4付	1	本	1		
	X-PD13-021L-2BB	24 × 1-3/8 ドラム車輪【2B-B】完成(左)	1	本	1		ワイヤー無
	X-PD13-021R-2BB	24 × 1-3/8 ドラム車輪【2B-B】完成(右)	1	本	1		
	X-WA61-029L-2BB	24 × 1-3/8 ドラム車輪【2B-B】完成(左) 標準ワイヤーNo. 4付	1	本	1		ワイヤー有
	X-WA61-029R-2BB	24 × 1-3/8 ドラム車輪【2B-B】完成(右) 標準ワイヤーNo. 4付	1	本	1		

注記 次ページに続く



機種名／品名		REM-1 車いす				ページ	XQY- WA61D
番号	品番	品名	注文単位	一台使用数	見積価格	標準納期	備考
9	X-PD07-021L-2BB	16×1-3/8 ドラム車輪(樹脂タイプ)【2B-B】完成(左)	1	本	1		ワイヤー無
	X-PD07-021R-2BB	16×1-3/8 ドラム車輪(樹脂タイプ)【2B-B】完成(右)	1	本	1		
	X-WA61-039L-2BB	16×1-3/8 ドラム車輪(樹脂タイプ)【2B-B】完成(左) 標準ワイヤーNo. 4付	1	本	1		ワイヤー有
	X-WA61-039R-2BB	16×1-3/8 ドラム車輪(樹脂タイプ)【2B-B】完成(右) 標準ワイヤーNo. 4付	1	本	1		
タイヤ など	X-PD12-002	22×1-3/8 タイヤのみ	1	本	2		
	X-PD12-005	22×1-3/8 チューブ+フラップセット	1	本	2		スーパーバルブセット付
	X-PD12-006	22×1-3/8 タイヤ+チューブ+フラップセット	1	本	2		スーパーバルブセット付
	X-PD10-002	20×1-3/8 タイヤのみ	1	本	2		
	X-PD10-005	20×1-3/8 チューブ+フラップセット	1	本	2		スーパーバルブセット付
	X-PD10-006	20×1-3/8 タイヤ+チューブ+フラップセット	1	本	2		スーパーバルブセット付
	X-PD13-002	24×1-3/8 タイヤのみ	1	本	2		
	X-PD13-005	24×1-3/8 チューブ+フラップセット	1	本	2		スーパーバルブセット付
	X-PD13-006	24×1-3/8 タイヤ+チューブ+フラップセット	1	本	2		スーパーバルブセット付
	X-PD07-002	16×1-3/8 タイヤのみ	1	本	2		
	X-PD07-005	16×1-3/8 チューブ+スーパーバルブ セット	1	本	2		スーパーバルブセット付
	X-PD07-006	16×1-3/8 タイヤ+チューブセット	1	本	2		スーパーバルブセット付
10	X-PA04-004	標準ワイヤー No. 4	1	本	2		
	X-PA01-004	DXグリップ	1	本	2		接着剤必要
11	X-PA01-101	↑ 接着剤で取付けていただく事を推奨しております。 6分用中栓	1	個	2		
注記	次ページに続く						



②

番号	品番	品名	注文単位	一台使用数	見積価格	標準納期	備考
13	X-WA61-013-38000	REM-1/2用 座セールクロスセット 380幅	1	枚	1		
	X-WA61-013-40000	REM-1/2用 座セールクロスセット 400幅	1	枚	1		
	X-WA61-013-42000	REM-1/2用 座セールクロスセット 420幅	1	枚	1		
14	X-WA61-014	REM-1/2用 背張り調整ベルト一式(芯金・シートビス付)	1	枚	1		(21)、(22)のセット
21	X-WA61-021	REM-1/2用 背張り調整ベルト上部(芯金・シートビス付)	1	枚	1		
22	X-WA61-022	REM-1/2用 背張り調整ベルト下部(芯金・シートビス付)	1	枚	1		
16	X-WA61-016-00R01	REM用 標準座クッション【HA】 R-1	1	枚	1		
	X-WA61-016-00R02	REM用 標準座クッション【HA】 R-2	1	枚	1		
	X-WA61-016-00R03	REM用 標準座クッション【HA】 R-3	1	枚	1		
17	X-WA61-017-00R01	REM用 立体座クッション【RA】 R-1	1	枚	1		オプション
	X-WA61-017-00R02	REM用 立体座クッション【RA】 R-2	1	枚	1		
	X-WA61-017-00R03	REM用 立体座クッション【RA】 R-3	1	枚	1		
18	X-WA61-018-00R01	REM用 背クッション【A】 R-1	1	枚	1		
	X-WA61-018-00R02	REM用 背クッション【A】 R-2	1	枚	1		
	X-WA61-018-00R03	REM用 背クッション【A】 R-3	1	枚	1		
19	X-WA61-019-38R01	REM-1用 レッグベルト(左右一組) 380幅 R-1	1	本	1		座幅: 380
	X-WA61-019-38R02	REM-1用 レッグベルト(左右一組) 380幅 R-2	1	本	1		
	X-WA61-019-38R03	REM-1用 レッグベルト(左右一組) 380幅 R-3	1	本	1		
	X-WA61-019-40R01	REM-1用 レッグベルト(左右一組) 400幅 R-1	1	本	1		座幅: 400
	X-WA61-019-40R02	REM-1用 レッグベルト(左右一組) 400幅 R-2	1	本	1		
	X-WA61-019-40R03	REM-1用 レッグベルト(左右一組) 400幅 R-3	1	本	1		
20	X-WA61-019-42R01	REM-1用 レッグベルト(左右一組) 420幅 R-1	1	本	1		座幅: 420
	X-WA61-019-42R02	REM-1用 レッグベルト(左右一組) 420幅 R-2	1	本	1		
	X-WA61-019-42R03	REM-1用 レッグベルト(左右一組) 420幅 R-3	1	本	1		
20	X-WA61-020-00R01	REM-1/2用 シートベルト(左右一組) R-1	1	本	1		介助式の場合
	X-WA61-020-00R02	REM-1/2用 シートベルト(左右一組) R-2	1	本	1		
	X-WA61-020-00R03	REM-1/2用 シートベルト(左右一組) R-3	1	本	1		
シート関係は座幅・シート色をご確認ください。旧仕様はページ【WA75】を参照ください。							

注記