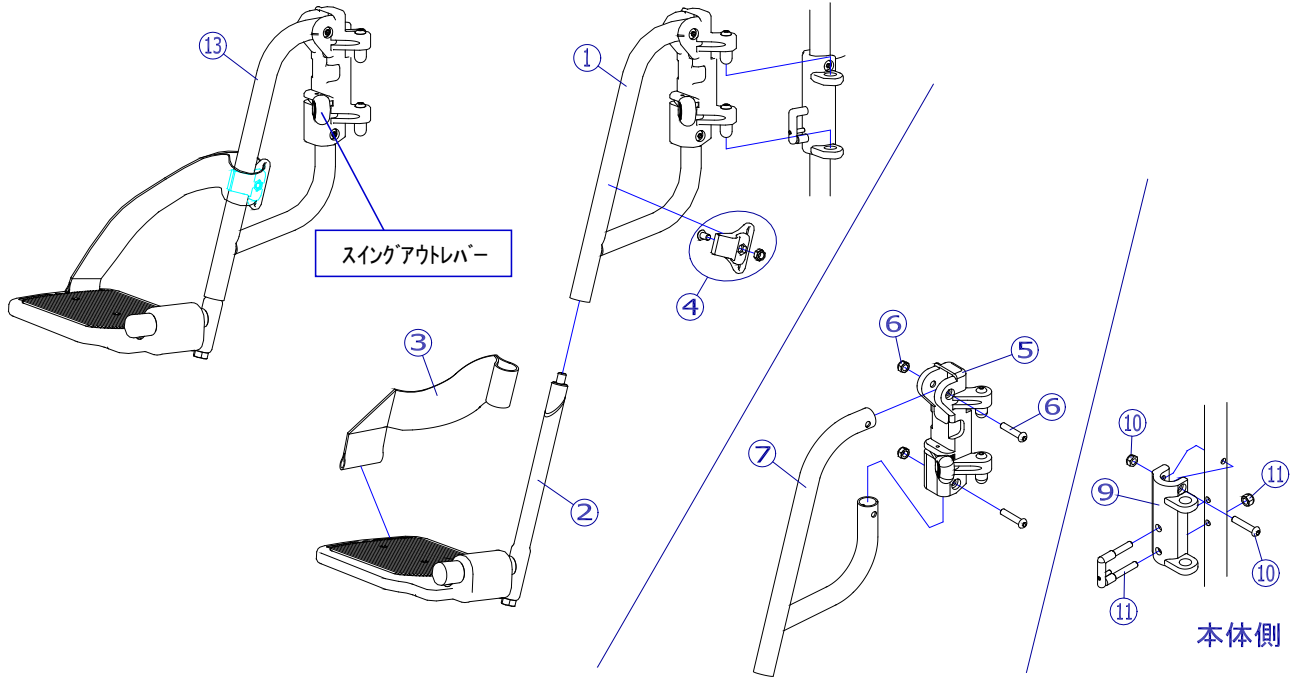


機種名/品名	SA スイングアウト フット・レッグサポート	ページ	XQY- WA54A
--------	------------------------	-----	------------

スイングアウトレバー色違いがあります。
(黒色/オレンジ(橙)色)
ご指定の無い場合は、黒色とさせていただきます。



機種名/品名	SA スイングアウト フット・レッグサポート	ページ	XQY- WA54B
--------	------------------------	-----	------------

番号	品番	品名	注文単位	一台使用数	見積価格	標準納期	備考
1	X-WA54-001L	SA用 スイングアウトフット・レッグサポート(左)	1	本	1		レバー色:黒
	X-WA54-001R	SA用 スイングアウトフット・レッグサポート(右)	1	本	1		
	X-WA54-021L	SA用 スイングアウトフット・レッグサポート【橙レバー】(左)	1	本	1		レバー色:オレンジ
	X-WA54-021R	SA用 スイングアウトフット・レッグサポート【橙レバー】(右)	1	本	1		
2	X-PF02-025L	MXタイプ(LL) φ 15. 9用フットサポート完成(左)	1	本	1		
	X-PF02-025R	MXタイプ(LL) φ 15. 9用フットサポート完成(右)	1	本	1		
3	X-PG01-002L	樹脂スイングアウト用 レッグベルト(左)	1	本	1		
	X-PG01-002R	樹脂スイングアウト用 レッグベルト(右)	1	本	1		
4	X-PG01-020	φ 20用 レッグベルトホルダー	1	個	2		左右共通、ホルト・ナット付
5	X-PG01-005L	樹脂一体型スイングアウトユニット【黒レバー】(左)	1	個	1		レバー色:黒
	X-PG01-005R	樹脂一体型スイングアウトユニット【黒レバー】(右)	1	個	1		
	X-PG01-015L	樹脂一体型スイングアウトユニット【橙レバー】(左)	1	個	1		レバー色:オレンジ
	X-PG01-015R	樹脂一体型スイングアウトユニット【橙レバー】(右)	1	個	1		
6	X-PG01-006	樹脂一体型スイングアウトユニット用固定ボルトセット	1	本	4		ボルト1本、ナット1個
7	X-WF08-007	SA用フット・レッグサポートパイプ	1	本	2		
9	X-PG01-010L	φ 20用 本体側樹脂一体型スイングアウトユニット(A) (左)	1	個	1		↑ ⑩固定ボルト、⑪コの字金具セット(標準A)が付属します。
	X-PG01-010R	φ 20用 本体側樹脂一体型スイングアウトユニット(A) (右)	1	個	1		
10	X-PG01-011	本体側樹脂一体型スイングアウトユニット用固定ボルト	1	個	2		
11	X-PG01-012	本体側樹脂一体型スイングアウトユニット コの字金具セット(標準A)	1	個	2		↑ 六角穴付止めボルト、ナットが付属します。
13	X-WA54-013L	SA用 スイングアウト完成(左) フットサポート付	1	本	1		レバー色:黒
	X-WA54-013R	SA用 スイングアウト完成(右) フットサポート付	1	本	1		
	X-WA54-023L	SA用 スイングアウト完成【橙レバー】(左) フットサポート付	1	本	1		レバー色:オレンジ
	X-WA54-023R	SA用 スイングアウト完成【橙レバー】(右) フットサポート付	1	本	1		
注記							