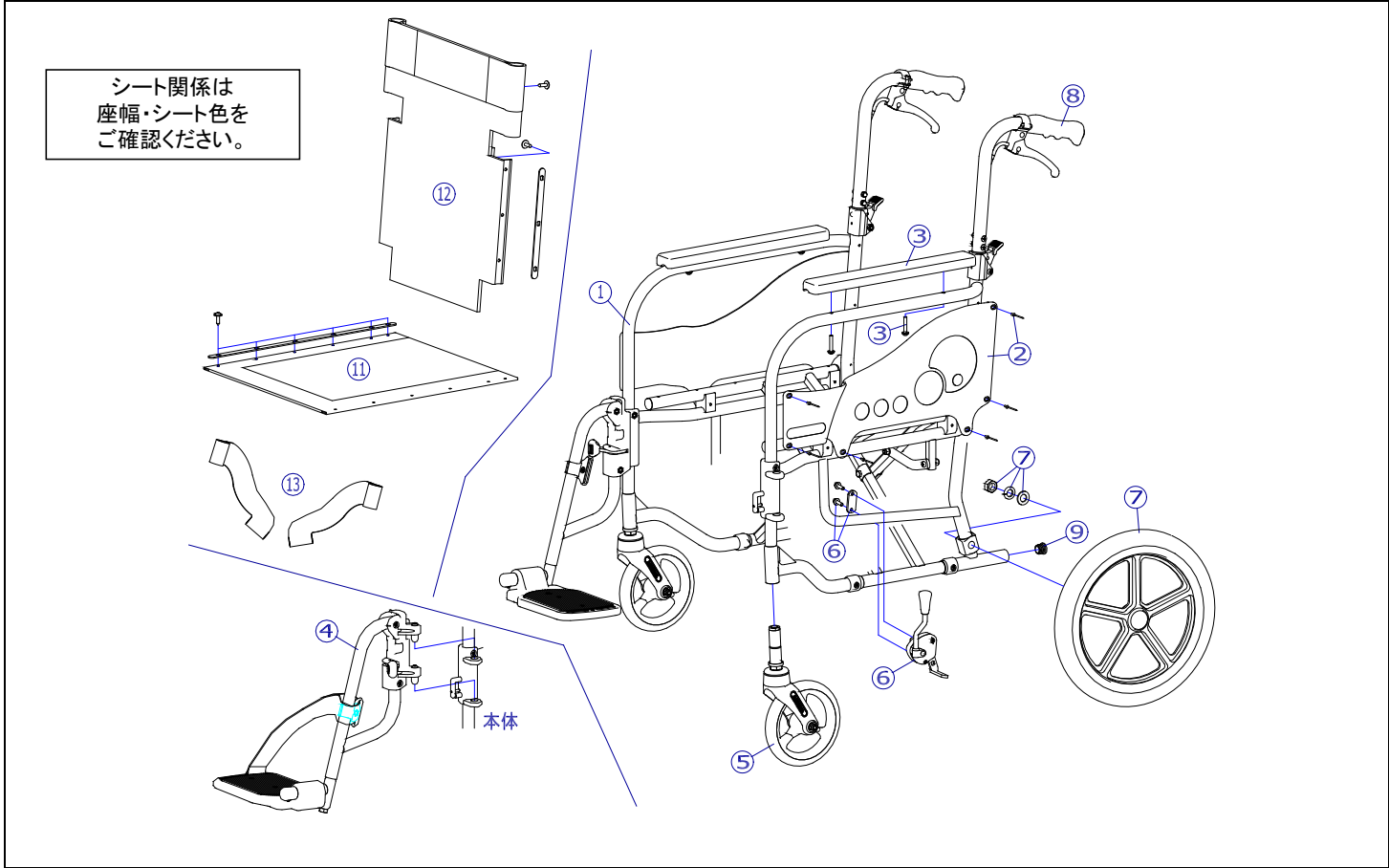


②

機種名/品名		SA-201B/211B 車いす				ページ	XQY- WA52B
番号	品番	品名	注文単位	一台使用数	見積価格	標準納期	備考
1	---	本体フレーム	---	---	---		
2	X-WA51-002L	SA用 側板セット(左) (リベット付)	1	枚	1		
	X-WA51-002R	SA用 側板セット(右) (リベット付)	1	枚	1		
3	X-PA02-003	樹脂アームサポートパッド	1	本	2		左右共通、ボルト付
4	X-WA54-013L	SA用 スイングアウト完成(左) フットサポート付	1	本	1		レバー色:黒
	X-WA54-013R	SA用 スイングアウト完成(右) フットサポート付	1	本	1		
	X-WA54-023L	SA用 スイングアウト完成【橙レバー】(左) フットサポート付	1	本	1		レバー色:オレンジ
	X-WA54-023R	SA用 スイングアウト完成【橙レバー】(右) フットサポート付	1	本	1		
5	X-PC05-002	おわんパッキン式 6インチPUキャスタ	1	個	2		
キャスタ輪	X-PC05-022	6インチPUキャスタ輪(ボルト付セット)	1	個	2		
6	X-PB02-007L	幅狭用ミニタックルブレーキ(カバー水色) (左)	1	個	1		ボルト付
	X-PB02-007R	幅狭用ミニタックルブレーキ(カバー水色) (右)	1	個	1		
7	X-PD04-001	12×1-3/8 車輪(樹脂タイプ)完成	1	本	2		SA-201,211の場合
	X-WA52-020L-2NB	12×1-3/8 ドラム車輪【2N-B】完成(左)	1	本	1		SA-201B,211Bの場合
	X-WA52-020R-2NB	12×1-3/8 ドラム車輪【2N-B】完成(右)	1	本	1		SA-201B,211Bの場合
	X-WA52-021L-2NB	12×1-3/8 ドラム車輪【2N-B】完成(左) 標準ワイヤーNo. 4付	1	本	1		SA-201B,211Bの場合
	X-WA52-021R-2NB	12×1-3/8 ドラム車輪【2N-B】完成(右) 標準ワイヤーNo. 4付	1	本	1		SA-201B,211Bの場合
		↑ ⑬レッグベルトが付属します。					
タイヤなど	X-PD03-002	12×1-3/8 タイヤのみ	1	本	2		
	X-PD03-005	12×1-3/8 チューブ+フラップセット	1	本	2		スーパーバルブセット付
	X-PD03-006	12×1-3/8 タイヤ+チューブ+フラップセット	1	本	2		スーパーバルブセット付
			↑ フラップが付属しますが、樹脂ホイールの場合には使用しません。				
8	X-PA04-004	標準ワイヤー No. 4	1	本	2		SA-201B,211Bの場合
	X-PA01-004	DXグリップ	1	本	2		接着剤必要
9	X-PA01-101	6分用中栓	1	個	2		
注記	次ページへ続く						



2018/2/19修正A

機種名／品名		SA-201B/211B 車いす				ページ	XQY- WA52D		
番号	品番	品名	注文単位		一台使用数	見積価格	標準納期	備考	
11	X-WA51-011-38C02	SA用 座シートセット(芯金・シートビス付) 380幅 C-2	1	枚	1				
	X-WA51-011-38C03	SA用 座シートセット(芯金・シートビス付) 380幅 C-3	1	枚	1				
	X-WA51-011-38C04	SA用 座シートセット(芯金・シートビス付) 380幅 C-4	1	枚	1				
	X-WA51-011-40C02	SA用 座シートセット(芯金・シートビス付) 400幅 C-2	1	枚	1				
	X-WA51-011-40C03	SA用 座シートセット(芯金・シートビス付) 400幅 C-3	1	枚	1				
12	X-WA51-011-40C04	SA用 座シートセット(芯金・シートビス付) 400幅 C-4	1	枚	1				
	X-WA51-012-38C02	SA背折れ用 背シートセット(芯金・シートビス付) 380幅 C-2	1	枚	1				
	X-WA51-012-38C03	SA背折れ用 背シートセット(芯金・シートビス付) 380幅 C-3	1	枚	1				
	X-WA51-012-38C04	SA背折れ用 背シートセット(芯金・シートビス付) 380幅 C-4	1	枚	1				
	X-WA51-012-40C02	SA背折れ用 背シートセット(芯金・シートビス付) 400幅 C-2	1	枚	1				
13	X-WA51-012-40C03	SA背折れ用 背シートセット(芯金・シートビス付) 400幅 C-3	1	枚	1				
	X-WA51-012-40C04	SA背折れ用 背シートセット(芯金・シートビス付) 400幅 C-4	1	枚	1				
	X-PG01-002L	樹脂スイングアウト用 レッグベルト(左)	1	本	1				
	X-PG01-002R	樹脂スイングアウト用 レッグベルト(右)	1	本	1				
注記									