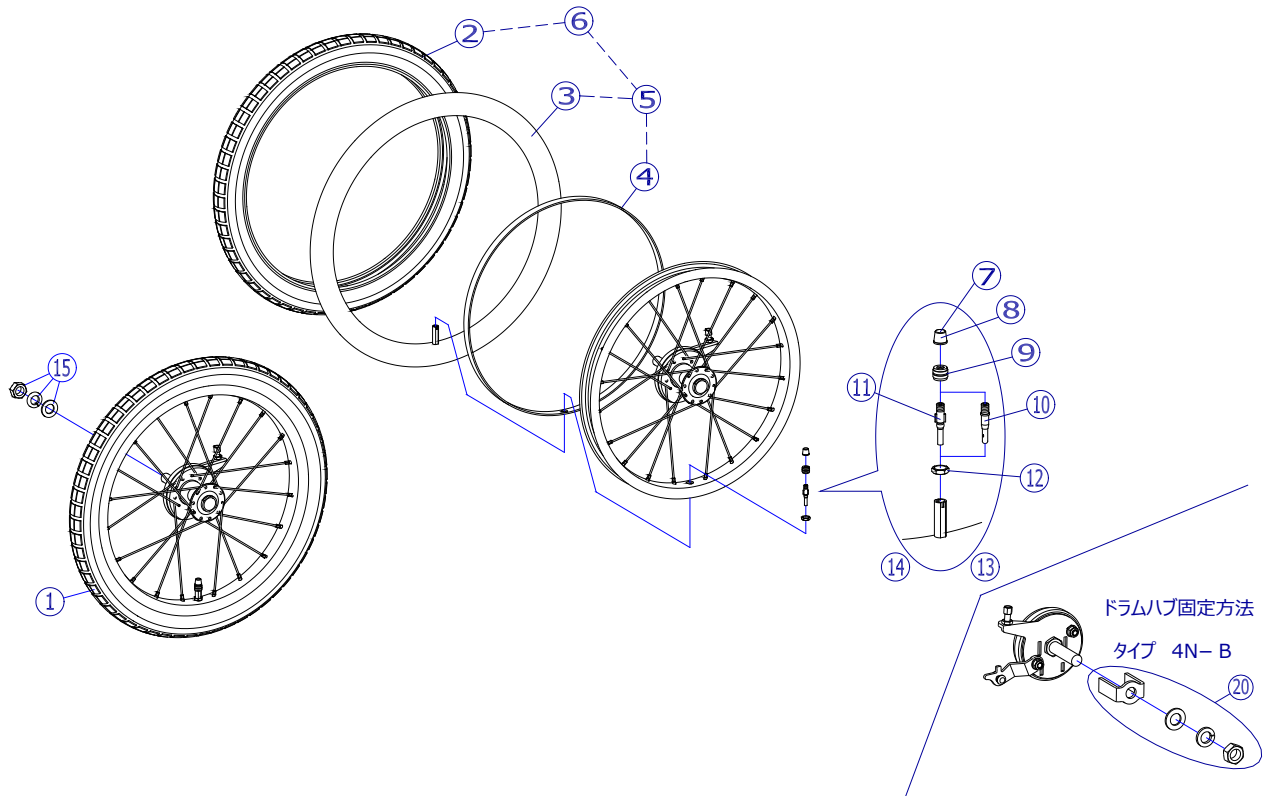


機種名/品名	SL用 16×1.75軽量ドラム車輪	ページ	XQY- WA42A
--------	--------------------	-----	------------



※ 図は参考のため、スポーク数、スポークの張り方等は現物と異なる場合があります。

② 2018/12/25修正B

機種名/品名		SL用 16×1.75軽量ドラム車輪				ページ	XQY- WA42B
番号	品番	品名	注文単位	一台使用数	見積価格	標準納期	備考
1	X-WA42-001L-4NB	16×1.75 軽量ドラム車輪【4N-B】完成(左)	1 本	1			ワイヤー無
	X-WA42-001R-4NB	16×1.75 軽量ドラム車輪【4N-B】完成(右)	1 本	1			
↑ ⑳ ドラム(タイプ 2B-B)用固定金具セット(金具、スプリングワッシャー、ワッシャー、ナット)が附属します。							
※ 旧仕様(MW-SL2B、4B)は16×1.75ドラム車輪【2B-A】です。							
2	X-PD06-002	16×1.75 タイヤのみ	1 本	2			
3	---	16×1.75 チューブのみ	-	-			設定無
4	X-PD06-004	16×1.75 フラップのみ	1 本	2			
5	X-PD06-005	16×1.75 チューブ+フラップセット ↑⑬スーパーバルブセットが附属します。	1 本	2			③、④のセット
6	X-PD06-006	16×1.75 タイヤ+チューブ+フラップセット ↑⑬スーパーバルブセットが附属します。	1 本	2			②、③、④のセット
7	X-PD02-007	バルブキャップ(青)	1 個	2			
8	X-PD02-008	バルブキャップ(黒)	1 個	2			
9	---	トップナット	-	-	-	-	セットでの販売となります
10	X-PD02-010	スーパーバルブ	1 個	2			
11	X-PD02-011	虫ゴムバルブ	1 個	2			
12	---	リムナット	-	-	-	-	セットでの販売となります
13	X-PD02-013	スーパーバルブセット	1 個	2			⑦、⑨、⑩、⑫のセット
15	X-PD01-007	車輪固定ナットセット ↑ スプリングワッシャー、ワッシャー、ナットの三点セットです。	1 個	2			
20	X-PD01-006	ドラム(タイプ 2B-B)用固定金具セット	1 個	2			2B-B、4N-B共用です。
注記							