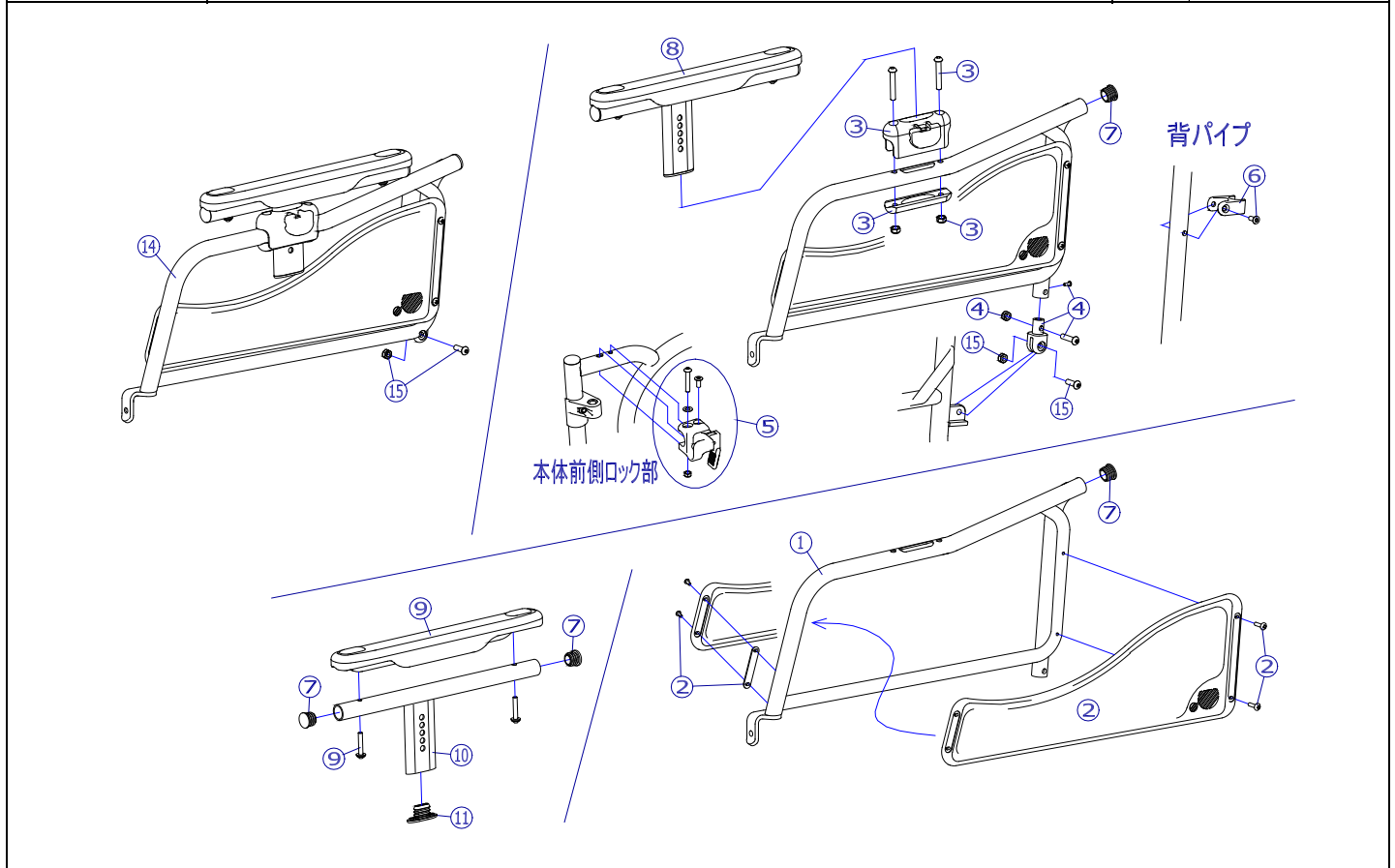


機種名/品名	MW-SL5/6B用 跳ね上げアームサポート	ページ	XQY- WA41A
--------	------------------------	-----	------------



②

機種名/品名	MW-SL5/6B用 跳ね上げアームサポート	ページ	XQY- WA41B
--------	------------------------	-----	------------

番号	品番	品名	注文単位	一台使用数	見積価格	標準納期	備考
1	X-WA41-001L	MW-SL5/6B低床用 跳ね上げアームサポートパイプ(左)	1	枚	1		
	X-WA41-001R	MW-SL5/6B低床用 跳ね上げアームサポートパイプ(右)	1	枚	1		
2	X-WA40-002L	SL跳ね上げ用 側板セット(左)(薄板・リベット・ボルト付)	1	枚	1		
	X-WA40-002R	SL跳ね上げ用 側板セット(右)(薄板・リベット・ボルト付)	1	枚	1		
3	X-WA41-003	SL用 肘掛上下ユニット(D)セット	1	個	2		左右共通
4	X-WA40-004	SL用 跳ね上げ後方支点ユニットセット	1	個	2		
5	X-WA40-005L	SL用 跳ね上げロックユニットセット(左)	1	個	1		
	X-WA40-005R	SL用 跳ね上げロックユニットセット(右)	1	個	1		
6	X-WA40-006	SL用 跳ね上げ背部受側ユニット(リベット付)	1	個	2		左右共通
7	X-PA01-101	6分用中柱	1	個	6		
8	X-WA41-008L	SL低床用 上下肘掛完成(左)	1	個	1		
	X-WA41-008R	SL低床用 上下肘掛完成(右)	1	個	1		
9	X-PA02-006	エアリアルアームサポートパッド	1	本	2		左右共通、ボルト付
10	X-WA41-010L	SL用 高さ調整肘掛上下パイプ(左)	1	本	1		
	X-WA41-010R	SL用 高さ調整肘掛上下パイプ(右)	1	本	1		
11	X-WA40-011	SL高さ調整肘掛用 上下パイプ下部楕円キャップ	1	個	2		
14	X-WA41-014L	MW-SL5/6B低床用 跳ね上げ高さ調節アームサポート完成(左)	1	個	1		⑮ボルト付
	X-WA41-014R	MW-SL5/6B低床用 跳ね上げ高さ調節アームサポート完成(右)	1	個	1		
15	X-WA41-015	MW-SL5/6B低床用 跳ね上げ高さ調節アームサポート用支点ボルト	1	本	2		

注記	
----	--