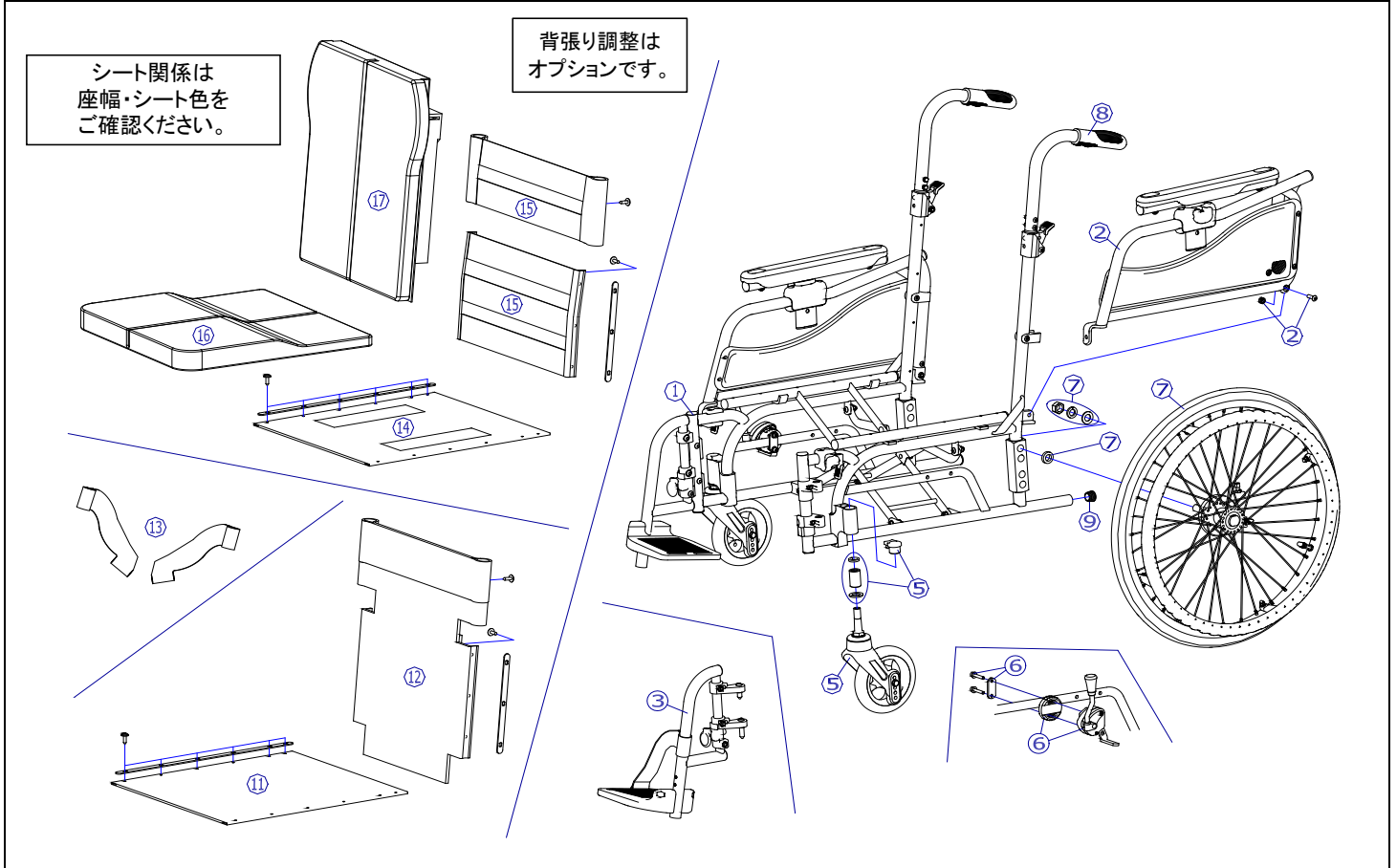


②

機種名/品名		MW-SL5B 車いす				ページ	XQY- WA35B
番号	品番	品名	注文単位	一台使用数	見積価格	標準納期	備考
1	---	本体フレーム	---	---	---	---	
2	X-WA41-014L	MW-SL5/6B低床用 跳ね上げ高さ調節アームサポート完成(左)	1	個	1		支点ボルト付
	X-WA41-014R	MW-SL5/6B低床用 跳ね上げ高さ調節アームサポート完成(右)	1	個	1		
3	X-WA39-001L	MW-SL5/6B用 スイングアウト完成(左) フットサポート付	1	個	1		レッグベルト付
	X-WA39-001R	MW-SL5/6B用 スイングアウト完成(右) フットサポート付	1	個	1		
5	X-WA35-005	ショートシャフト式 5インチアジャスタブルキャスタ(フォーク穴位置d) Dセット	1	個	2		ショートシャフト式
		↑ 前座高370mm設定。キャスタ取付位置はD(上から4番目)となります。					
キャスタ輪	X-PC02-032	5インチソリッドキャスタ輪(アジャスタブル用ボルト付セット)	1	個	2		ボルト:M6×67mm
6	X-PB02-012L	跳ね上げ用ミニタックルブレーキ(カバー水色)10mm幅出しセット(左)	1	個	1		
	X-PB02-012R	跳ね上げ用ミニタックルブレーキ(カバー水色)10mm幅出しセット(右)	1	個	1		
7	X-WA35-006L-3	20×1 ドラム車輪【3】完成(左)(爪間25mm)	1	本	1		ワイヤー無
	X-WA35-006R-3	20×1 ドラム車輪【3】完成(右)(爪間25mm)	1	本	1		
	X-WA35-007L-3	20×1 ドラム車輪【3】完成(左)(爪間25mm) 標準ワイヤーNo. 5付	1	本	1		ワイヤー有
	X-WA35-007R-3	20×1 ドラム車輪【3】完成(右)(爪間25mm) 標準ワイヤーNo. 5付	1	本	1		
タイヤなど	X-PD09-002	20×1 タイヤのみ	1	本	2		
	X-PD09-005	20×1 チューブ+フラップセット	1	本	2		スーパーバルブセット付
	X-PD09-006	20×1 タイヤ+チューブ+フラップセット	1	本	2		スーパーバルブセット付
	X-PA04-005	標準ワイヤー No. 5	1	本	2		
8	X-PA01-003	スリットグリップ	1	本	2		接着剤必要
	↑ 接着剤で取付けていただく事を推奨しております。						
9	X-PA01-101	6分用中栓	1	個	2		φ 20×t1.7用
注記							



②

番号	品番	品名	注文単位	一台使用数	見積価格	標準納期	備考
11	X-WA35-011-38E01	SL低床跳ね上げ用 座シートセット(芯金・シートビス付) 380幅 E-1	1	枚	1		
	X-WA35-011-38E02	SL低床跳ね上げ用 座シートセット(芯金・シートビス付) 380幅 E-2	1	枚	1		
	X-WA35-011-38E03	SL低床跳ね上げ用 座シートセット(芯金・シートビス付) 380幅 E-3	1	枚	1		
	X-WA35-011-40E01	SL低床跳ね上げ用 座シートセット(芯金・シートビス付) 400幅 E-1	1	枚	1		
	X-WA35-011-40E02	SL低床跳ね上げ用 座シートセット(芯金・シートビス付) 400幅 E-2	1	枚	1		
	X-WA35-011-40E03	SL低床跳ね上げ用 座シートセット(芯金・シートビス付) 400幅 E-3	1	枚	1		
12	X-WA35-012-38E01	SL低床跳ね上げ用 背シートセット(芯金・シートビス付) 380幅 E-1	1	枚	1		
	X-WA35-012-38E02	SL低床跳ね上げ用 背シートセット(芯金・シートビス付) 380幅 E-2	1	枚	1		
	X-WA35-012-38E03	SL低床跳ね上げ用 背シートセット(芯金・シートビス付) 380幅 E-3	1	枚	1		
	X-WA35-012-40E01	SL低床跳ね上げ用 背シートセット(芯金・シートビス付) 400幅 E-1	1	枚	1		
	X-WA35-012-40E02	SL低床跳ね上げ用 背シートセット(芯金・シートビス付) 400幅 E-2	1	枚	1		
	X-WA35-012-40E03	SL低床跳ね上げ用 背シートセット(芯金・シートビス付) 400幅 E-3	1	枚	1		
13	X-PG01-002L	樹脂スイングアウト用 レッグベルト(左)	1	本	1		
	X-PG01-002R	樹脂スイングアウト用 レッグベルト(右)	1	本	1		
14	X-WA35-014-38000	SL低床跳ね上げ用 座ベースシートセット(芯金・シートビス付) 380幅	1	枚	1		オプション
	X-WA35-014-40000	SL低床跳ね上げ用 座ベースシートセット(芯金・シートビス付) 400幅	1	枚	1		オプション
15	X-WA35-015	SL低床跳ね上げ用 背張り調整ベルトセット(芯金・シートビス付)	1	枚	1		オプション
16	X-WA35-016-00E01	SL低床跳ね上げ用 立体座クッション【RC】 E-1	1	枚	1		オプション
	X-WA35-016-00E02	SL低床跳ね上げ用 立体座クッション【RC】 E-2	1	枚	1		
	X-WA35-016-00E03	SL低床跳ね上げ用 立体座クッション【RC】 E-3	1	枚	1		
17	X-WA35-017-00E01	SL低床跳ね上げ用 背クッション【C】 E-1	1	枚	1		オプション
	X-WA35-017-00E02	SL低床跳ね上げ用 背クッション【C】 E-2	1	枚	1		
	X-WA35-017-00E03	SL低床跳ね上げ用 背クッション【C】 E-3	1	枚	1		

注記	
----	--