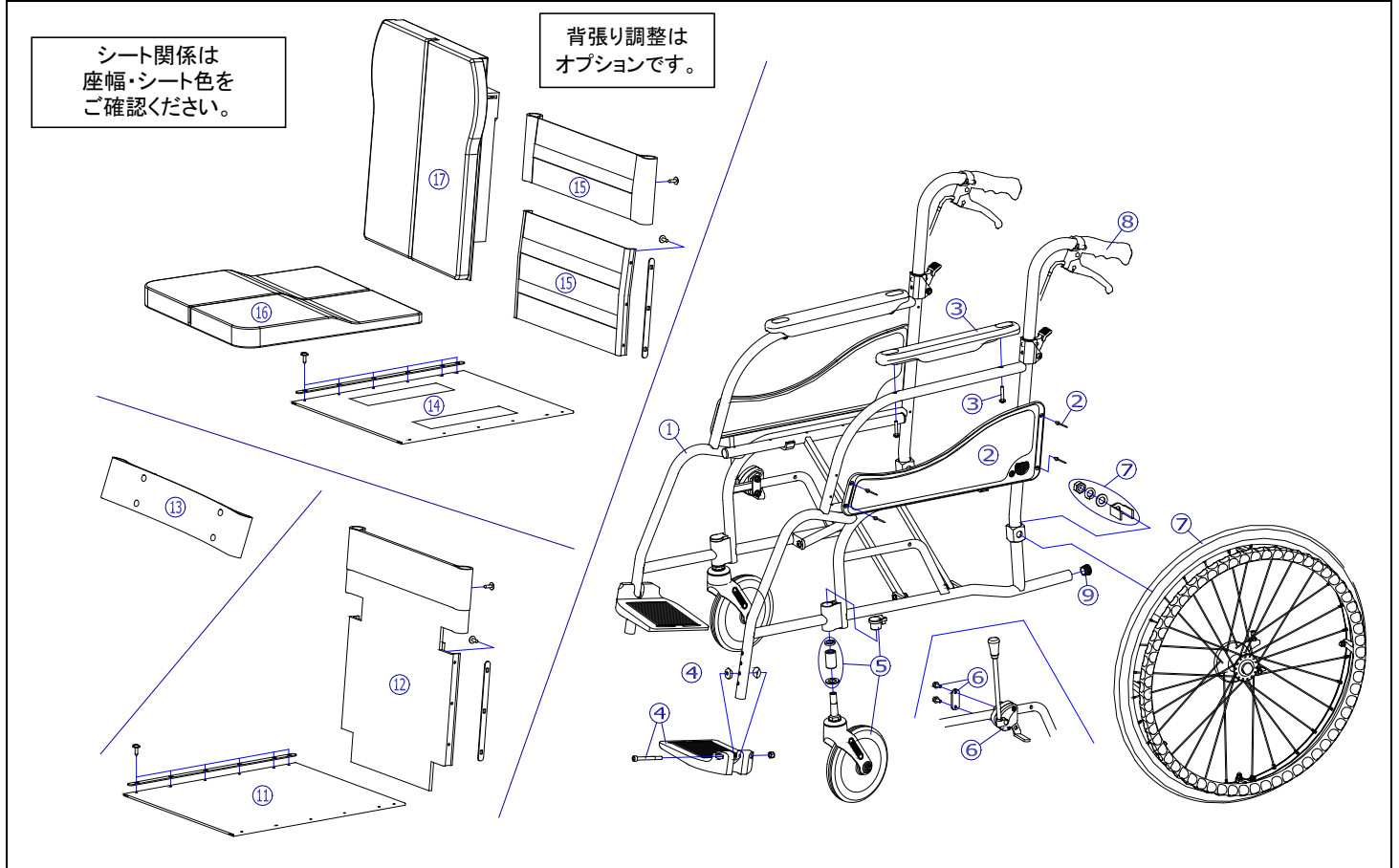


②

機種名/品名		MW-SL11B 車いす				ページ	XQY- WA31B
番号	品番	品名	注文単位	一台使用数	見積価格	標準納期	備考
1	---	本体フレーム	---	---	---	---	
2	X-WA31-002L	SL用 側板セット(左)(リベット付)	1	枚	1		
	X-WA31-002R	SL用 側板セット(右)(リベット付)	1	枚	2		
3	X-PA02-006	エアリアルームサポートパッド	1	本	2		左右共通、ボルト付
4	X-PF05-014	MAタイプフットサポート板 (Lサイズ穴無 R付ワッシャー仕様)	1	枚	2		左右共通、ボルト付
5	X-PC05-016	6インチPUキャスタ Dセット	1	個	2		ショートシャフト式
キャスタ輪	X-PC05-022	6インチPUキャスタ輪(ボルト付セット)	1	個	2		
6	X-PB02-001L	ミニタックルブレーキ(カバー水色) (左)	1	個	1		ボルト付
	X-PB02-001R	ミニタックルブレーキ(カバー水色) (右)	1	個	1		
7	X-WA43-001L-4NB	22×1 軽量ドラム車輪【4N-B】完成(左)(爪間20mm)【SL用】	1	本	1		36H ワイヤー無
	X-WA43-001R-4NB	22×1 軽量ドラム車輪【4N-B】完成(右)(爪間20mm)【SL用】	1	本	1		
	X-WA31-007L-4NB	22×1 軽量ドラム車輪【4N-B】完成(左)(爪間20mm) 標準ワイヤーNo. 1付	1	本	1		ワイヤー有
	X-WA31-007R-4NB	22×1 軽量ドラム車輪【4N-B】完成(右)(爪間20mm) 標準ワイヤーNo. 1付	1	本	1		
タイヤなど	X-PD11-002	22×1 タイヤのみ	1	本	2		
	X-PD11-005	22×1 チューブ+フラップセット	1	本	2		スーパーバルブセット付
	X-PD11-006	22×1 タイヤ+チューブ+フラップセット	1	本	2		スーパーバルブセット付
	X-PA04-001	標準ワイヤー No. 1	1	本	2		
8	X-PA01-004	DXグリップ	1	本	2		接着剤必要
		↑ 接着剤で取付けていただく事を推奨しております。					
9	X-PA01-101	6分用中栓	1	個	2		φ 20×t1.7用
注記	次ページへ続く						



②

番号	品番	品名	注文単位	一台使用数	見積価格	標準納期	備考
11	X-WA31-011-38E01	SLスタンダード用 座シートセット(芯金・シートビス付) 380幅 E-1	1	枚	1		
	X-WA31-011-38E02	SLスタンダード用 座シートセット(芯金・シートビス付) 380幅 E-2	1	枚	1		
	X-WA31-011-38E03	SLスタンダード用 座シートセット(芯金・シートビス付) 380幅 E-3	1	枚	1		
	X-WA31-011-40E01	SLスタンダード用 座シートセット(芯金・シートビス付) 400幅 E-1	1	枚	1		
	X-WA31-011-40E02	SLスタンダード用 座シートセット(芯金・シートビス付) 400幅 E-2	1	枚	1		
12	X-WA31-011-40E03	SLスタンダード用 座シートセット(芯金・シートビス付) 400幅 E-3	1	枚	1		
	X-WA31-012-38E01	SLスタンダード用 背シートセット(芯金・シートビス付) 380幅 E-1	1	枚	1		
	X-WA31-012-38E02	SLスタンダード用 背シートセット(芯金・シートビス付) 380幅 E-2	1	枚	1		
	X-WA31-012-38E03	SLスタンダード用 背シートセット(芯金・シートビス付) 380幅 E-3	1	枚	1		
	X-WA31-012-40E01	SLスタンダード用 背シートセット(芯金・シートビス付) 400幅 E-1	1	枚	1		
13	X-WA31-012-40E02	SLスタンダード用 背シートセット(芯金・シートビス付) 400幅 E-2	1	枚	1		
	X-WA31-012-40E03	SLスタンダード用 背シートセット(芯金・シートビス付) 400幅 E-3	1	枚	1		
	X-WA31-013-38E01	SLスタンダード用 レッグベルト 380幅 E-1	1	本	1		
	X-WA31-013-38E02	SLスタンダード用 レッグベルト 380幅 E-2	1	本	1		
	X-WA31-013-38E03	SLスタンダード用 レッグベルト 380幅 E-3	1	本	1		
14	X-WA31-013-40E01	SLスタンダード用 レッグベルト 400幅 E-1	1	本	1		
	X-WA31-013-40E02	SLスタンダード用 レッグベルト 400幅 E-2	1	本	1		
	X-WA31-013-40E03	SLスタンダード用 レッグベルト 400幅 E-3	1	本	1		
15	X-WA31-014-38000	SL用 座ベースシートセット(芯金・シートビス付) 380幅	1	枚	1		オプション
	X-WA31-014-40000	SL用 座ベースシートセット(芯金・シートビス付) 400幅	1	枚	1		オプション
16	X-WA31-015-38000	SL用 背張り調整ベルトセット(芯金・シートビス付) 380幅	1	枚	1		オプション
	X-WA31-015-40000	SL用 背張り調整ベルトセット(芯金・シートビス付) 400幅	1	枚	1		オプション
	X-WA31-016-00E01	SL用 立体座クッション【RA】 E-1	1	枚	1		オプション
17	X-WA31-016-00E02	SL用 立体座クッション【RA】 E-2	1	枚	1		オプション
	X-WA31-016-00E03	SL用 立体座クッション【RA】 E-3	1	枚	1		オプション
	X-WA31-017-00E01	SL用 立体背クッション【A】 E-1	1	枚	1		オプション
	X-WA31-017-00E02	SL用 立体背クッション【A】 E-2	1	枚	1		オプション
	X-WA31-017-00E03	SL用 立体背クッション【A】 E-3	1	枚	1		オプション

注記	
----	--