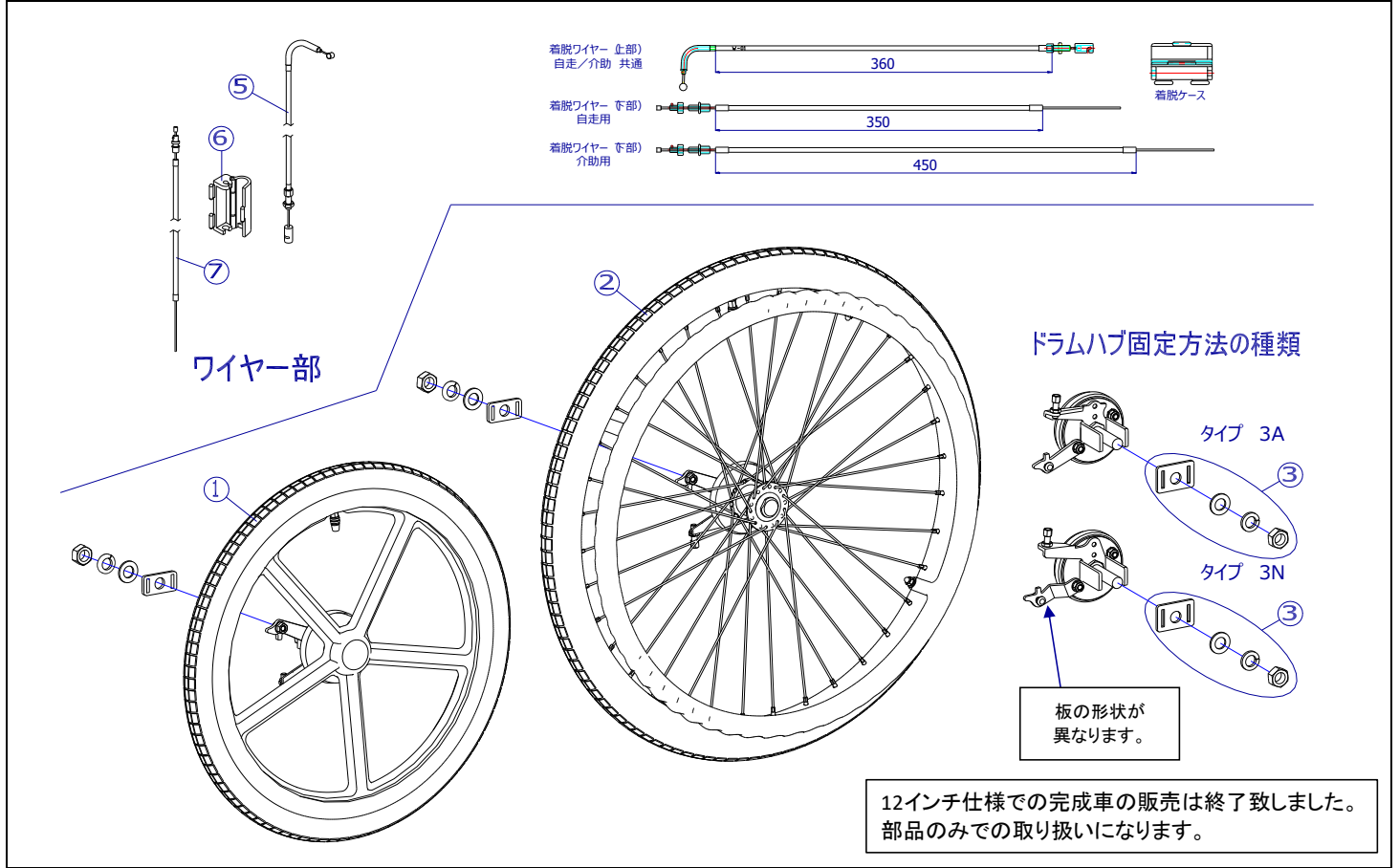


2018/3/27修正A

機種名/品名		AR-901/911S/REM-101/1000 車輪				ページ	XQY- WA28B	
番号	品番	品名	注文単位	一台使用数	見積価格	標準納期	備考	
1	X-PD04-021L-3A	12×1-3/8 ドラム車輪(樹脂タイプ)【3A】完成(左)	1 本	1			ワイヤー無	
	X-PD04-021R-3A	12×1-3/8 ドラム車輪(樹脂タイプ)【3A】完成(右)	1 本	1				
	X-WA28-004L-3A	12×1-3/8 ドラム車輪(樹脂タイプ)【3A】完成(左) 下部着脱ワイヤー(介助用)付	1 本	1			下部ワイヤー有	
	X-WA28-004R-3A	12×1-3/8 ドラム車輪(樹脂タイプ)【3A】完成(右) 下部着脱ワイヤー(介助用)付	1 本	1				
↑ AR-901介助、REM-101介助用となります。								
タイヤなど	X-PD03-002	12×1-3/8 タイヤのみ	1 本	2			スーパーバルブセット付	
	X-PD03-005	12×1-3/8 チューブ+フラップセット	1 本	2				
	↑ フラップが付属しますが、樹脂ホイールの場合は使用しません。							
	X-PD03-006	12×1-3/8 タイヤ+チューブ+フラップセット	1 本	2			スーパーバルブセット付	
↑ フラップが付属しますが、樹脂ホイールの場合は使用しません。								
1	X-PD07-021L-3A	16×1-3/8 ドラム車輪(樹脂タイプ)【3A】完成(左)	1 本	1			ワイヤー無	
	X-PD07-021R-3A	16×1-3/8 ドラム車輪(樹脂タイプ)【3A】完成(右)	1 本	1				
	X-WA28-007L-3A	16×1-3/8 ドラム車輪(樹脂タイプ)【3A】完成(左) 下部着脱ワイヤー(介助用)付	1 本	1			下部ワイヤー有	
	X-WA28-007R-3A	16×1-3/8 ドラム車輪(樹脂タイプ)【3A】完成(右) 下部着脱ワイヤー(介助用)付	1 本	1				
	↑ AR-901介助、REM-101介助、REM-1000介助用となります。							
1	X-PD07-021L-3N	16×1-3/8 ドラム車輪(樹脂タイプ)【3N】完成(左)	1 本	1			ワイヤー無	
	X-PD07-021R-3N	16×1-3/8 ドラム車輪(樹脂タイプ)【3N】完成(右)	1 本	1				
	X-WA28-007L-3N	16×1-3/8 ドラム車輪(樹脂タイプ)【3N】完成(左) 下部着脱ワイヤー(介助用)付	1 本	1			下部ワイヤー有	
	X-WA28-007R-3N	16×1-3/8 ドラム車輪(樹脂タイプ)【3N】完成(右) 下部着脱ワイヤー(介助用)付	1 本	1				
	↑ AR-911S介助用となります。							
タイヤなど	X-PD07-002	16×1-3/8 タイヤのみ	1 本	2			スーパーバルブセット付	
	X-PD07-005	16×1-3/8 チューブ+スーパーバルブセット	1 本	2				
	X-PD07-006	16×1-3/8 タイヤ+チューブセット	1 本	2				
3	X-PD01-008	ドラム(タイプ 3A)用固定金具セット	1 個	2			3A、3N共用です。	
5	X-WA28-005	制動用ブレーキ上部着脱ワイヤー	1 本	2				
6	X-WA28-006	ワイヤー着脱ケース	1 個	2				
7	X-WA28-007	制動用ブレーキ下部着脱ワイヤー (自走行)	1 本	2				
	X-WA28-017	制動用ブレーキ下部着脱ワイヤー (介助用)	1 本	2				
2	X-PD08-021L-3N	18×1-3/8 ドラム車輪【3N】完成(左)	1 本	1			ワイヤー無	
	X-PD08-021R-3N	18×1-3/8 ドラム車輪【3N】完成(右)	1 本	1				
	X-WA28-008L-3N	18×1-3/8 ドラム車輪【3N】完成(左) 下部着脱ワイヤー(自走行)付	1 本	1			下部ワイヤー有	
	X-WA28-008R-3N	18×1-3/8 ドラム車輪【3N】完成(右) 下部着脱ワイヤー(自走行)付	1 本	1				
↑ AR-911S自走行となります。								



機種名/品名		AR-901/911S/REM-101/1000 車輪				ページ	XQY- WA28D
番号	品番	品名	注文単位	一台使用数	見積価格	標準納期	備考
2	X-PD08-021L-3A	18×1-3/8 ドラム車輪【3A】完成(左)	1	本	1		ワイヤー無
	X-PD08-021R-3A	18×1-3/8 ドラム車輪【3A】完成(右)	1	本	1		
	X-WA28-008L-3A	18×1-3/8 ドラム車輪【3A】完成(左) 下部着脱ワイヤー(自走用)付	1	本	1		下部ワイヤー有
	X-WA28-008R-3A	18×1-3/8 ドラム車輪【3A】完成(右) 下部着脱ワイヤー(自走用)付	1	本	1		
		↑ REM-1000自走用となります。					
タイヤ など	X-PD08-002	18×1-3/8 タイヤのみ	1	本	2		
	X-PD08-005	18×1-3/8 チューブ+フラップセット	1	本	2		スーパーバルブセット付
	X-PD08-006	18×1-3/8 タイヤ+チューブ+フラップセット	1	本	2		スーパーバルブセット付
2	X-PD10-021L-3A	20×1-3/8 ドラム車輪【3A】完成(左)	1	本	1		ワイヤー無
	X-PD10-021R-3A	20×1-3/8 ドラム車輪【3A】完成(右)	1	本	1		
	X-WA28-010L-3A	20×1-3/8 ドラム車輪【3A】完成(左) 下部着脱ワイヤー(自走用)付	1	本	1		下部ワイヤー有
	X-WA28-010R-3A	20×1-3/8 ドラム車輪【3A】完成(右) 下部着脱ワイヤー(自走用)付	1	本	1		
		↑ AR-901自走、REM-101自走、REM-1000自走用となります。					
タイヤ など	X-PD10-002	20×1-3/8 タイヤのみ	1	本	2		
	X-PD10-005	20×1-3/8 チューブ+フラップセット	1	本	2		スーパーバルブセット付
	X-PD10-006	20×1-3/8 タイヤ+チューブ+フラップセット	1	本	2		スーパーバルブセット付
2	X-PD12-021L-3A	22×1-3/8 ドラム車輪【3A】完成(左)	1	本	1		ワイヤー無
	X-PD12-021R-3A	22×1-3/8 ドラム車輪【3A】完成(右)	1	本	1		
	X-WA28-012L-3A	22×1-3/8 ドラム車輪【3A】完成(左) 下部着脱ワイヤー(自走用)付	1	本	1		下部ワイヤー有
	X-WA28-012R-3A	22×1-3/8 ドラム車輪【3A】完成(右) 下部着脱ワイヤー(自走用)付	1	本	1		
		↑ AR-901自走、REM-101自走、REM-1000自走用となります。					
タイヤ など	X-PD12-002	22×1-3/8 タイヤのみ	1	本	2		
	X-PD12-005	22×1-3/8 チューブ+フラップセット	1	本	2		スーパーバルブセット付
	X-PD12-006	22×1-3/8 タイヤ+チューブ+フラップセット	1	本	2		スーパーバルブセット付
2	X-PD13-021L-3A	24×1-3/8 ドラム車輪【3A】完成(左)	1	本	1		ワイヤー無
	X-PD13-021R-3A	24×1-3/8 ドラム車輪【3A】完成(右)	1	本	1		
	X-WA28-013L-3A	24×1-3/8 ドラム車輪【3A】完成(左) 下部着脱ワイヤー(自走用)付	1	本	1		下部ワイヤー有
	X-WA28-013R-3A	24×1-3/8 ドラム車輪【3A】完成(右) 下部着脱ワイヤー(自走用)付	1	本	1		
		↑ AR-901自走、REM-101自走用となります。					
タイヤ など	X-PD13-002	24×1-3/8 タイヤのみ	1	本	2		
	X-PD13-005	24×1-3/8 チューブ+フラップセット	1	本	2		スーパーバルブセット付
	X-PD13-006	24×1-3/8 タイヤ+チューブ+フラップセット	1	本	2		スーパーバルブセット付
注記							