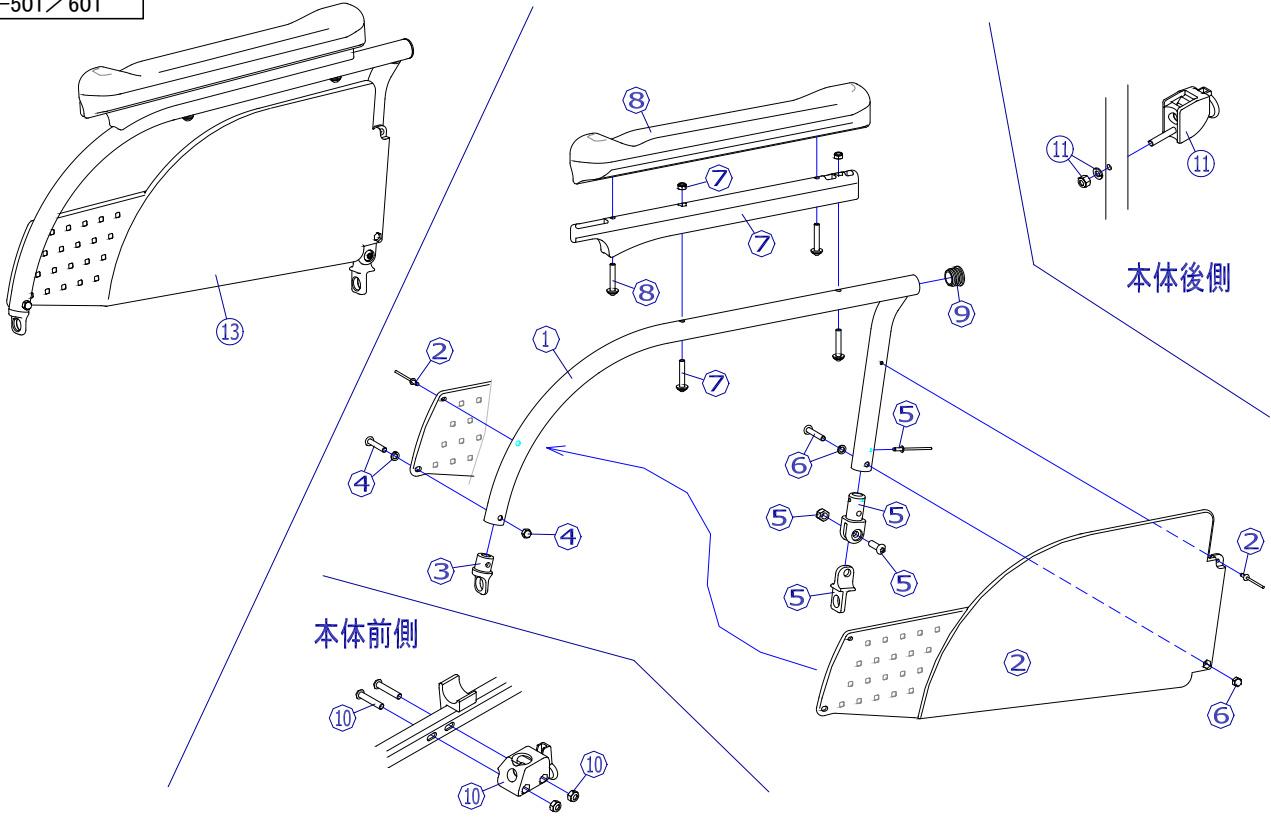


適合機種
AR-501/601



番号	品番	品名	注文単位	一台使用数	見積価格	標準納期	備考
1	X-WA23-001L	AR跳ね上げ用 アームサポートパイプ(左)	1	本	1		
	X-WA23-001R	AR跳ね上げ用 アームサポートパイプ(右)	1	本	1		
2	X-WA23-002L	AR跳ね上げアームサポート用 側板(左)	1	枚	1		ボルト付
	X-WA23-002R	AR跳ね上げアームサポート用 側板(右)	1	枚	1		
3	X-WA23-003	AR/REM跳ね上げ用 前側ロックユニット(E)	1	個	2		ボルト付
		↑ リベットおよび、④、⑥のボルトが付属します。					
4	X-WA23-004	AR/REM跳ね上げ用 前側ロックユニット(E)用固定ボルト	1	本	2		ナット付
		↑ ④のボルト、ナットが付属します。					
5	X-WA23-005L	AR/REM跳ね上げ用 後側着脱ユニット(G)セット(左)	1	個	1		ナット付
		X-WA23-005R	AR/REM跳ね上げ用 後側着脱ユニット(G)セット(右)	1	個	1	
↑ 組付けた状態となります。リベットおよび、⑥のボルトが付属します。							
6	X-WA23-006	AR/REM跳ね上げ用 後側着脱ユニット(G)用固定ボルト	1	本	1		ナット付
7	X-WA23-007L	AR跳ね上げ用 DX肘パッド台座セット(左)	1	本	1		ボルト付
	X-WA23-007R	AR跳ね上げ用 DX肘パッド台座セット(右)	1	本	1		
8	X-PA02-004L	DXアームサポートパッド(左)	1	本	1		ボルト付
	X-PA02-004R	DXアームサポートパッド(右)	1	本	1		
↑ 固定用ボルトが付属します。							
9	X-PA01-101	6分用中栓	1	個	2		
10	X-WA26-005L	AR/REM跳ね上げ用 本体前側ロックユニット(F)セット(左)	1	個	1		ボルト付
	X-WA26-005R	AR/REM跳ね上げ用 本体前側ロックユニット(F)セット(右)	1	個	1		
11	X-WA26-006	AR/REM跳ね上げ用 本体後側ロックユニット(H)セット	1	個	2		ナット付
13	X-WA23-013L	AR跳ね上げ用 アームサポート完成(左)	1	個	1		
	X-WA23-013R	AR跳ね上げ用 アームサポート完成(右)	1	個	1		

注記	
----	--