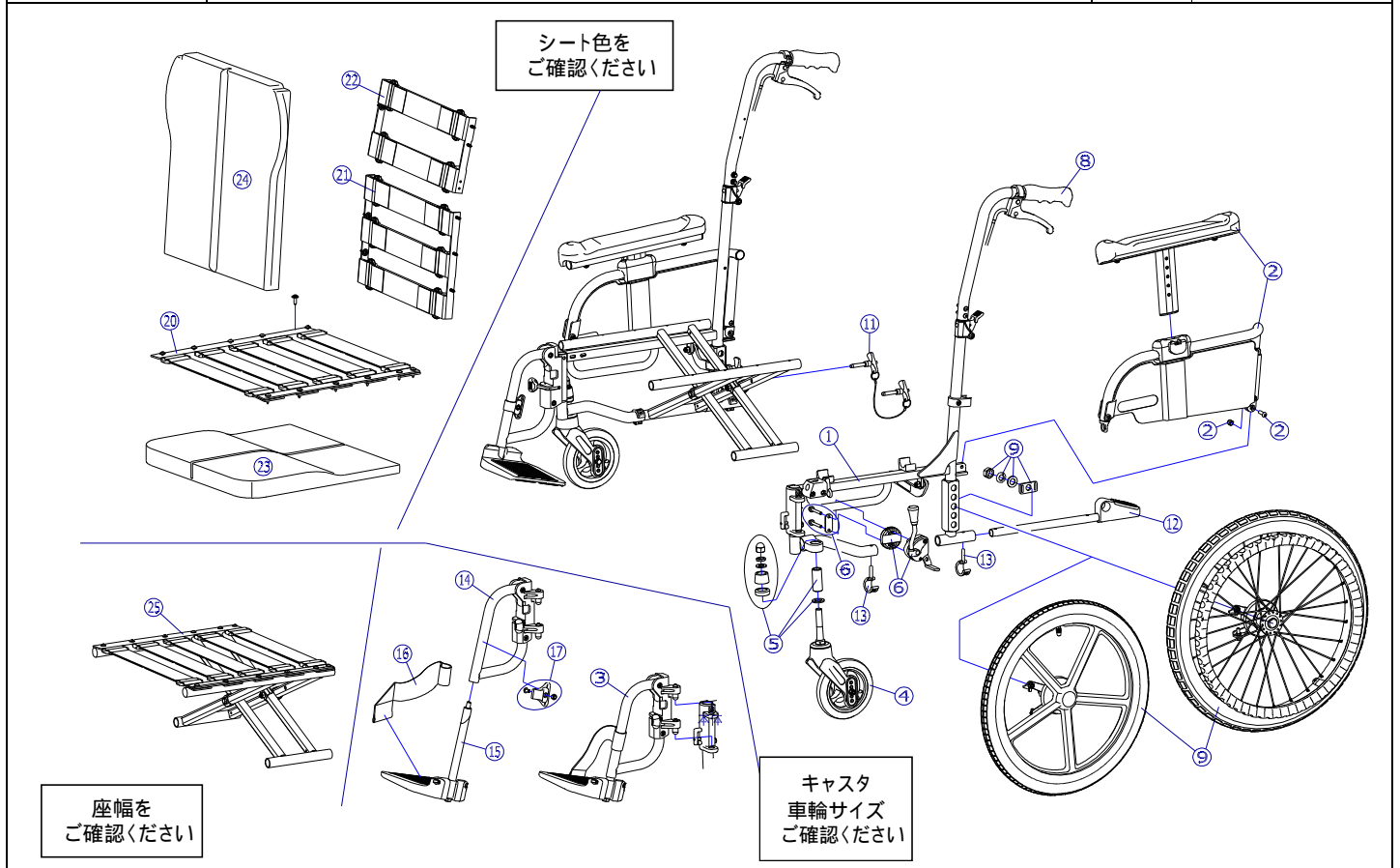


番号	品番	品名	注文単位	一台使用数	見積価格	標準納期	備考
1	---	本体フレーム	---	---	---		
2	X-WA25-018L	AR低床跳ね上げ用 高さ調節アームサポート完成(左)	1	個	1		
	X-WA25-018R	AR低床跳ね上げ用 高さ調節アームサポート完成(右)	1	個	1		
4	X-WA10-004L	AR-511B/911S用 スイングアウト完成(左) フットサポート(L)付	1	個	1		座幅:400、420 レッグベルト付 座幅:380 レッグベルト付 標準設定
	X-WA10-004R	AR-511B/911S用 スイングアウト完成(右) フットサポート(L)付	1	個	1		
	X-WA10-004L	AR-511B/911S用 スイングアウト完成(左) フットサポート(L)付	1	個	1		
	X-WA10-004R	AR-511B/911S用 スイングアウト完成(右) フットサポート(L)付	1	個	1		
4	X-PC12-353	シャフト式 5インチアジャスタブルキャスト(フォーク穴位置c)	1	個	2		前座高370mm設定の場合、(5インチ、アジャスタブルフォーク穴位置[c]) シャフト式 (1)インチアジャスタブルキャスト(フォーク穴位置[1])
	X-PC12-()	シャフト式 (1)インチアジャスタブルキャスト(フォーク穴位置[1])	1	個	2		
キャスト車輪	X-PC02-032	5インチソリッドキャスト車輪(アジャスタブル用ボルト付セット)	1	個	2		ボルト:M6×67mm
5	X-PC01-012	キャスト固定部品 Cセット	1	個	2		
6	X-WA12-005L	跳ね上げ用ミニタックルブレーキ 10mm幅出しセット(左)	1	個	1		ボルト付
	X-WA12-005R	跳ね上げ用ミニタックルブレーキ 10mm幅出しセット(右)	1	個	1		
8	X-PA01-004	DXグリップ	1	本	2		接着剤必要
9	X-PD08-021L-3N	18×1-3/8 ドラム車輪[3N]完成(左)	1	本	1		ワイヤー無
	X-PD08-021R-3N	18×1-3/8 ドラム車輪[3N]完成(右)	1	本	1		
	X-WA28-004L-3N	18×1-3/8 ドラム車輪[3N]完成(左) 下部着脱ワイヤー(自走用)付	1	本	1		下部ワイヤー有
	X-WA28-004R-3N	18×1-3/8 ドラム車輪[3N]完成(右) 下部着脱ワイヤー(自走用)付	1	本	1		
	X-PD07-021L-3N	16×1-3/8 ドラム車輪(樹脂タイプ)[3N]完成(左)	1	本	1		ワイヤー無
	X-PD07-021R-3N	16×1-3/8 ドラム車輪(樹脂タイプ)[3N]完成(右)	1	本	1		
	X-WA28-007L-3N	16×1-3/8 ドラム車輪(樹脂タイプ)[3N]完成(左) 下部着脱ワイヤー(介助用)付	1	本	1		下部ワイヤー有
	X-WA28-007R-3N	16×1-3/8 ドラム車輪(樹脂タイプ)[3N]完成(右) 下部着脱ワイヤー(介助用)付	1	本	1		
詳細はページ[WA28]をご参照ください。							
タイヤなど	X-PD08-002	18×1-3/8 タイヤのみ	1	本	2		スーパーバルブセット付
	X-PD08-005	18×1-3/8 チューブ+フラップセット	1	本	2		
	X-PD08-006	18×1-3/8 タイヤ+チューブ+フラップセット	1	本	2		スーパーバルブセット付
	X-PD07-002	16×1-3/8 タイヤのみ	1	本	2		スーパーバルブセット付
	X-PD07-005	16×1-3/8 チューブ+スーパーバルブ セット	1	本	2		
X-PD07-006	16×1-3/8 タイヤ+チューブセット	1	本	2		スーパーバルブセット付	
注記	車輪・ワイヤーなどはAR-901/911S/REM-101/1000 車輪[ページ:WA28]をご参照ください。標準はエアータイヤ仕様となります。						



番号	品番	品名	注文単位	一台使用数	見積価格	標準納期	備考
11	X-WA11-011	AR / REM用 クイックレバー(ショート)セット レバー2個がひもで連結されています。	1	個	1		
12	X-WA11-012	AR / REM用 ティッピングレバーユニット(e - Pin - Bolt固定タイプ) e - Pin - Boltは付属しません。	1	本	2		
13	X-PA03-002	22用 回転式スナップボルト[e - Pin - Bolt]	1	個	4		ボルトタイプ
14	X-WA22-021L	AR - 511B / 911S用 スイングアウトフット・レッグサポート(左)	1	個	1		
	X-WA22-021R	AR - 511B / 911S用 スイングアウトフット・レッグサポート(右)	1	個	1		
15	X-PF04-021L	MAタイプ(Lサイズ穴有) 15.9用フットサポート完成(左)	1	枚	1		座幅:400, 420
	X-PF04-021R	MAタイプ(Lサイズ穴有) 15.9用フットサポート完成(右)	1	枚	1		
	X-PF04-022L	MAタイプ(Mサイズ穴有) 15.9用フットサポート完成(左)	1	枚	1		座幅:380
	X-PF04-022R	MAタイプ(Mサイズ穴有) 15.9用フットサポート完成(右)	1	枚	1		
16	X-PG01-002L	樹脂スイングアウト用 レッグベルト(左)	1	本	1		
	X-PG01-002R	樹脂スイングアウト用 レッグベルト(右)	1	本	1		
17	X-PG01-020	20用 レッグベルトホルダー	1	個	2		左右共通、ホルダーナット付
20	X-WA12-015	AR - 911S用 座張り調整ベルトセット	1	枚	1		芯金・シートビス付
21	X-WA11-021	AR / REM用 背下部張り調整ベルト	1	枚	1		芯金・シートビス付
22	X-WA11-022	AR / REM用 背上部張り調整ベルト	1	枚	1		芯金・シートビス付
23	X-WA12-020-00H51	AR - 911S用 立体 座クッション[RG] H - 51	1	枚	1		
	X-WA12-020-00S01	AR - 911S用 立体 座クッション[RG] S - 1	1	枚	1		
	X-WA12-020-00S02	AR - 911S用 立体 座クッション[RG] S - 2	1	枚	1		
24	X-WA12-018-00H51	AR - 911S用 背クッション[G] H - 51	1	枚	1		
	X-WA12-018-00S01	AR - 911S用 背クッション[G] S - 1	1	枚	1		
	X-WA12-018-00S02	AR - 911S用 背クッション[G] S - 2	1	枚	1		
25	X-WA12-025	AR - 911S用 折畳みフレーム 座張り調整ベルト付 380幅用	1	個	1		
	X-WA12-035	AR - 911S用 折畳みフレーム 座張り調整ベルト付 400幅用	1	個	1		
注記							