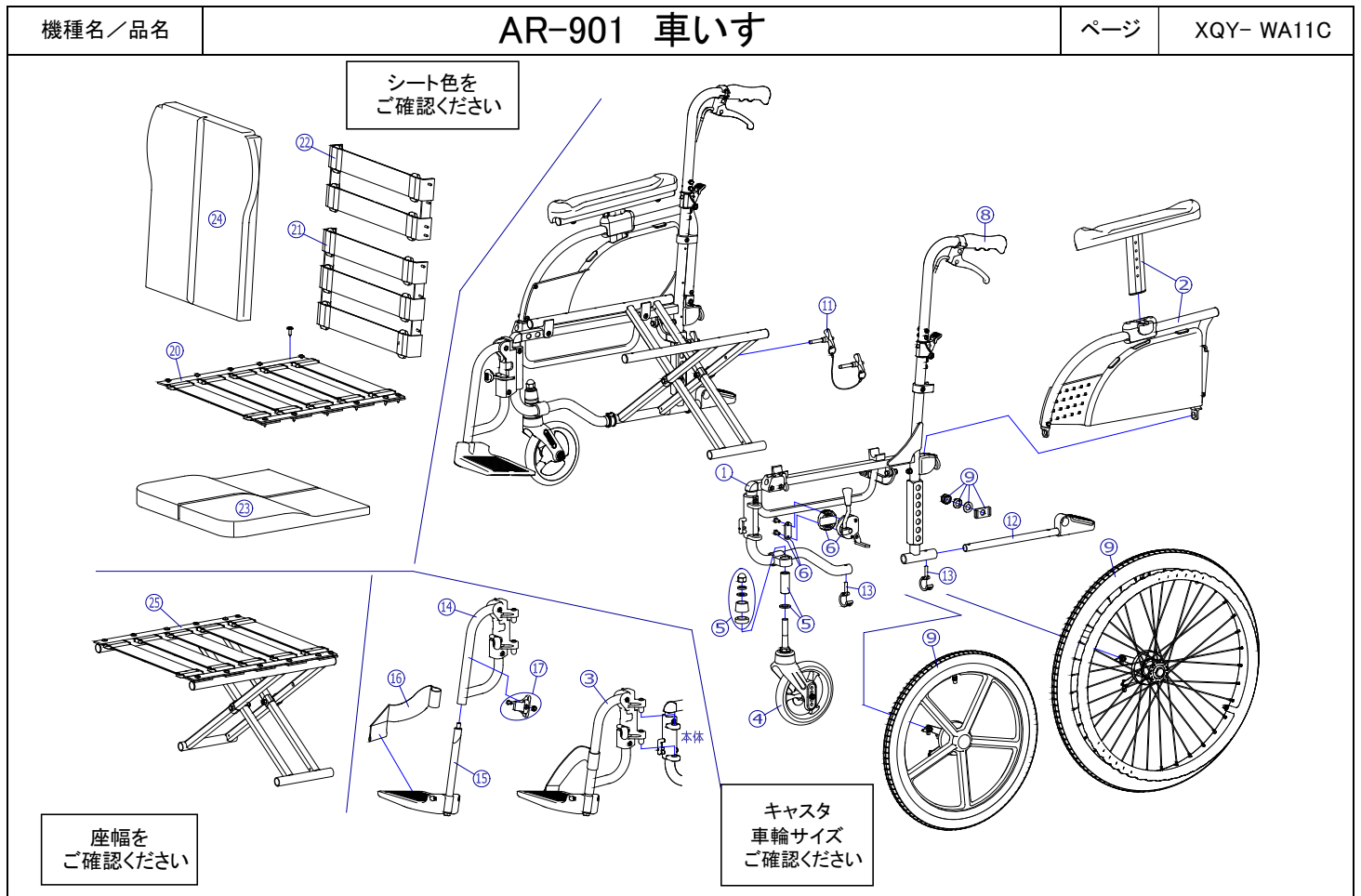


2018/3/19修正A

機種名/品名		AR-901 車いす				ページ	XQY- WA11A
番号	品番	品名	注文単位	一台使用数	見積価格	標準納期	備考
1	---	本体フレーム	---	---	---		設定無
2	X-WA24-018L	AR跳ね上げ用 高さ調節アームサポート完成(左)	1	個	1		
	X-WA24-018R	AR跳ね上げ用 高さ調節アームサポート完成(右)	1	個	1		
3	X-WA08-003L	AR-501/601/901用 スイングアウト完成(左) フットサポート(L)付	1	個	1		座幅:400、420 レッグベルト付
	X-WA08-003R	AR-501/601/901用 スイングアウト完成(右) フットサポート(L)付	1	個	1		
	X-WA08-013L	AR-501/601/901用 スイングアウト完成(左) フットサポート(M)付	1	個	1		座幅:380 レッグベルト付
	X-WA08-013R	AR-501/601/901用 スイングアウト完成(右) フットサポート(M)付	1	個	1		
4	X-PC12-363	シャフト式 6インチアジャスタブルキャスタ(フォーク穴位置c)	1	個	2		標準設定
	X-PC12-()	↑ 前座高420mm設定の場合 (6インチ、アジャスタブルフォーク穴位置【c】) シャフト式【 】インチアジャスタブルキャスタ(フォーク穴位置【 】)	1	個	2		
キャスタ輪	X-PC03-032	6インチソリッドキャスタ輪(アジャスタブル用ボルト付セット)	1	個	2		ボルト:M6×67mm
5	X-PC01-012	キャスタ固定部品 Cセット	1	個	2		
6	X-PB02-012L	跳ね上げ用ミニタックルブレーキ(カバー水色)10mm幅出しセット (左)	1	個	1		ボルト付
	X-PB02-012R	跳ね上げ用ミニタックルブレーキ(カバー水色)10mm幅出しセット (右)	1	個	1		
8	X-PA01-004	DXグリップ	1	本	2		接着剤必要
9	X-PD12-021L-3A	22×1-3/8 ドラム車輪【3A】完成(左)	1	本	1		ワイヤー無
	X-PD12-021R-3A	22×1-3/8 ドラム車輪【3A】完成(右)	1	本	1		
	X-WA28-012L-3A	22×1-3/8 ドラム車輪【3A】完成(左) 下部着脱ワイヤー(自走用)付	1	本	1		下部ワイヤー有
	X-WA28-012R-3A	22×1-3/8 ドラム車輪【3A】完成(右) 下部着脱ワイヤー(自走用)付	1	本	1		
	X-PD07-021L-3A	16×1-3/8 ドラム車輪(樹脂タイプ)【3A】完成(左)	1	本	1		ワイヤー無
	X-PD07-021R-3A	16×1-3/8 ドラム車輪(樹脂タイプ)【3A】完成(右)	1	本	1		
	X-WA28-007L-3A	16×1-3/8 ドラム車輪(樹脂タイプ)【3A】完成(左) 下部着脱ワイヤー(介助用)付	1	本	1		下部ワイヤー有
	X-WA28-007R-3A	16×1-3/8 ドラム車輪(樹脂タイプ)【3A】完成(右) 下部着脱ワイヤー(介助用)付	1	本	1		
タイヤなど	X-PD12-002	↑ 前座高420mm設定の場合 (標準設定)。他サイズはページ【WA28】をご参照ください。 22×1-3/8 タイヤのみ	1	本	2		
	X-PD12-005	22×1-3/8 チューブ+フラップセット	1	本	2		スーパーバルブセット付
	X-PD12-006	22×1-3/8 タイヤ+チューブ+フラップセット	1	本	2		スーパーバルブセット付
	X-PD07-002	16×1-3/8 タイヤのみ	1	本	2		
	X-PD07-005	16×1-3/8 チューブ+スーパーバルブ セット	1	本	2		スーパーバルブセット付
	X-PD07-006	16×1-3/8 タイヤ+チューブセット	1	本	2		スーパーバルブセット付
注記	↑ サイズをご指定下さい。他サイズはページ【WA28】をご参照ください。 車輪・ワイヤーなどはAR-901/911S/REM-101/1000 車輪【ページ:WA28】をご参照ください。標準はエアータイヤ仕様となります。						



機種名／品名		AR-901 車いす			ページ	XQY- WA11D	
番号	品番	品名	注文単位	一台使用数	見積価格	標準納期	備考
11	X-WA11-011	AR/REM用 クイックレバー(ショート)セット ↑ レバー2個がひもで連結されています。	1	個	1		
12	X-WA11-012	AR/REM用 ティッピングレバーユニット(e-Pin-Bolt固定タイプ) ↑ ⑬e-Pin-Boltは付属しません。	1	本	2		
13	X-PA03-002	φ22用 回転式スナップボルト【e-Pin-Bolt】	1	個	4		ボルトタイプ
14	X-WA22-001L	AR-501/601/901用 スイングアウトフット・レッグサポート(左)	1	個	1		
	X-WA22-001R	AR-501/601/901用 スイングアウトフット・レッグサポート(右)	1	個	1		
15	X-PF04-021L	MAタイプ(Lサイズ穴有) φ15.9用フットサポート完成(左)	1	枚	1		座幅:400、420
	X-PF04-021R	MAタイプ(Lサイズ穴有) φ15.9用フットサポート完成(右)	1	枚	1		
	X-PF04-022L	MAタイプ(Mサイズ穴有) φ15.9用フットサポート完成(左)	1	枚	1		座幅:380
16	X-PG01-002L	樹脂スイングアウト用 レッグベルト(左)	1	本	1		
	X-PG01-002R	樹脂スイングアウト用 レッグベルト(右)	1	本	1		
17	X-PG01-020	φ20用 レッグベルトホルダー	1	個	2		左右共通、ホルト・ナット付
20	X-WA11-020	AR/REM用 座張り調整ベルトセット	1	枚	1		芯金・シートビス付
21	X-WA11-021	AR/REM用 背下部張り調整ベルト	1	枚	1		芯金・シートビス付
22	X-WA11-022	AR/REM用 背上部張り調整ベルト	1	枚	1		芯金・シートビス付
23	X-WA11-023-00H51	AR-901用 立体 座クッション【RA】 H-51	1	枚	1		
	X-WA11-023-00S01	AR-901用 立体 座クッション【RA】 S-1	1	枚	1		
	X-WA11-023-00S02	AR-901用 立体 座クッション【RA】 S-2	1	枚	1		
24	X-WA11-024-00H51	AR-901用 背クッション【A】 H-51	1	枚	1		
	X-WA11-024-00S01	AR-901用 背クッション【A】 S-1	1	枚	1		
	X-WA11-024-00S02	AR-901用 背クッション【A】 S-2	1	枚	1		
25	X-WA11-025	AR-901用 折畳みフレーム 座張り調整ベルト付 380幅用	1	個	1		
	X-WA11-035	AR-901用 折畳みフレーム 座張り調整ベルト付 400幅用	1	個	1		
	X-WA11-036	AR-901用 折畳みフレーム 座張り調整ベルト付 420幅用	1	個	1		
注記							