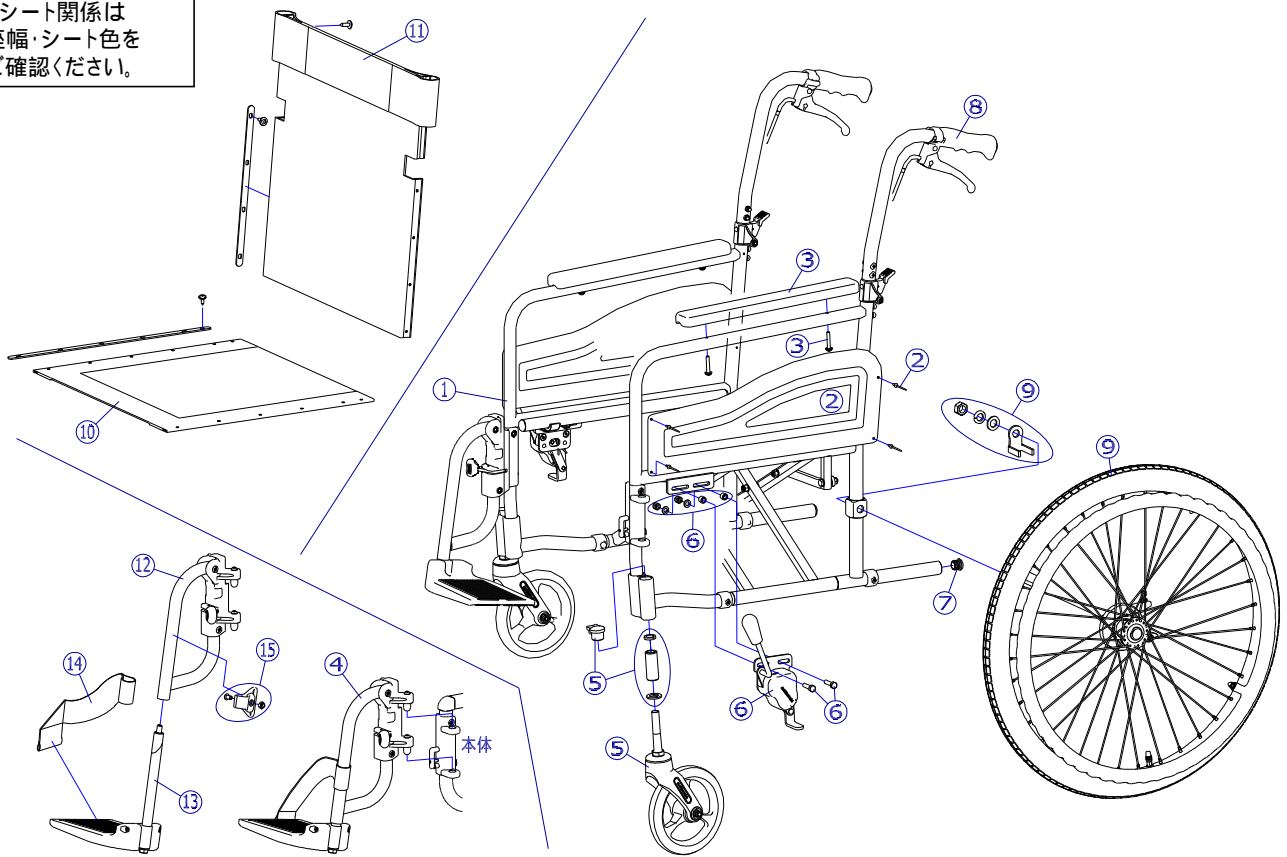
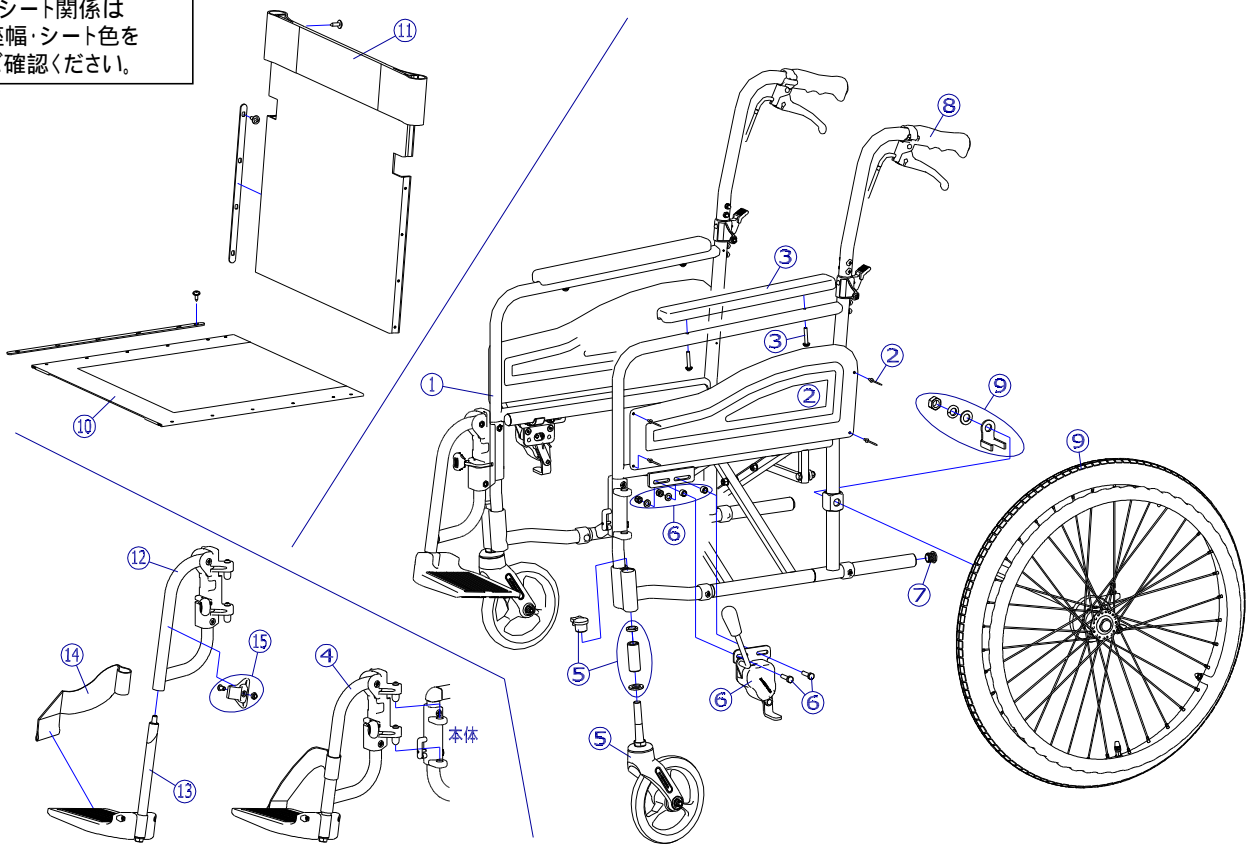


シート関係は
座幅・シート色を
ご確認ください。



番号	品番	品名	注文単位	一台使用数	見積価格	標準納期	備考
1	---	本体フレーム	---	---	---		
2	X-WA01-032	AR低床用 側板セット(リベット付)	1	枚	2		左右共通
3	X-PA02-003	樹脂アームサポートパッド	1	本	2		ボルト付、左右共通
4	X-WA10-004L	AR-511B / 911S用 スイングアウト完成(左) フットサポート(L)付	1	個	1		座幅:400, 420 レッグベルト付
	X-WA10-004R	AR-511B / 911S用 スイングアウト完成(右) フットサポート(L)付	1	個	1		
	X-WA10-004L	AR-511B / 911S用 スイングアウト完成(左) フットサポート(L)付	1	個	1		座幅:380 レッグベルト付
	X-WA10-004R	AR-511B / 911S用 スイングアウト完成(右) フットサポート(L)付	1	個	1		
5	X-PC03-010	6インチソリッドキャスタ Bセット	1	個	2		
キャスタ輪	X-PC03-022	6インチソリッドキャスタ輪(ボルト付セット)	1	個	2		ボルト付
6	X-PB01-026L	平型鉄タックルブレーキ【ドラム車輪用】(左)	1	個	1		ボルト付
	X-PB01-026R	平型鉄タックルブレーキ【ドラム車輪用】(右)	1	個	1		
7	X-PA01-101	6分用中栓	1	個	2		22×t2.8用
8	X-PA01-004	DXグリップ	1	本	2		接着剤必要
接着剤で取付けていただく事を推奨しております。							
9	X-PD12-021L-2BA	22×1-3/8 ドラム車輪【2B-A】完成(左)	1	本	1		ワイヤー無
	X-PD12-021R-2BA	22×1-3/8 ドラム車輪【2B-A】完成(右)	1	本	1		
	X-WA10-005L-2BA	22×1-3/8 ドラム車輪【2B-A】完成(左) 標準ワイヤーNo.2付	1	本	1		ワイヤー有
	X-WA10-005R-2BA	22×1-3/8 ドラム車輪【2B-A】完成(右) 標準ワイヤーNo.2付	1	本	1		
標準はエアータイヤ仕様となります。X-PD12-021L/R-2BAはワイヤーが付属しません。							
タイヤなど	X-PD12-002	22×1-3/8 タイヤのみ	1	本	2		スーパーバルブセット付
	X-PD12-005	22×1-3/8 チューブ+フラップセット	1	本	2		
	X-PD12-006	22×1-3/8 タイヤ+チューブ+フラップセット	1	本	2		
	X-PA04-002	標準ワイヤー No.2	1	本	2		
注記	次ページへ続く						

シート関係は
座幅・シート色を
ご確認ください。



番号	品番	品名	注文単位	一台使用数	見積価格	標準納期	備考
10	X-WA01-020-38H51	ARスタンダード低床用 座シートセット(芯金・シートビス付) 380幅 H-51	1	枚	1		座幅:380
	X-WA01-020-38S01	ARスタンダード低床用 座シートセット(芯金・シートビス付) 380幅 S-1	1	枚	1		
	X-WA01-020-38S02	ARスタンダード低床用 座シートセット(芯金・シートビス付) 380幅 S-2	1	枚	1		座幅:400
	X-WA01-020-40H51	ARスタンダード低床用 座シートセット(芯金・シートビス付) 400幅 H-51	1	枚	1		
	X-WA01-020-40S01	ARスタンダード低床用 座シートセット(芯金・シートビス付) 400幅 S-1	1	枚	1		座幅:420
	X-WA01-020-40S02	ARスタンダード低床用 座シートセット(芯金・シートビス付) 400幅 S-2	1	枚	1		
	X-WA01-020-42H51	ARスタンダード低床用 座シートセット(芯金・シートビス付) 420幅 H-51	1	枚	1		座幅:420
	X-WA01-020-42S01	ARスタンダード低床用 座シートセット(芯金・シートビス付) 420幅 S-1	1	枚	1		
X-WA01-020-42S02	ARスタンダード低床用 座シートセット(芯金・シートビス付) 420幅 S-2	1	枚	1			
11	X-WA10-012-38H51	AR低床(511B)専用 背シートセット(芯金・シートビス付) 380幅 H-51	1	枚	1		座幅:380
	X-WA10-012-38S01	AR低床(511B)専用 背シートセット(芯金・シートビス付) 380幅 S-1	1	枚	1		
	X-WA10-012-38S02	AR低床(511B)専用 背シートセット(芯金・シートビス付) 380幅 S-2	1	枚	1		座幅:400
	X-WA10-012-40H51	AR低床(511B)専用 背シートセット(芯金・シートビス付) 400幅 H-51	1	枚	1		
	X-WA10-012-40S01	AR低床(511B)専用 背シートセット(芯金・シートビス付) 400幅 S-1	1	枚	1		座幅:420
	X-WA10-012-40S02	AR低床(511B)専用 背シートセット(芯金・シートビス付) 400幅 S-2	1	枚	1		
	X-WA10-012-42H51	AR低床(511B)専用 背シートセット(芯金・シートビス付) 420幅 H-51	1	枚	1		座幅:420
	X-WA10-012-42S01	AR低床(511B)専用 背シートセット(芯金・シートビス付) 420幅 S-1	1	枚	1		
X-WA10-012-42S02	AR低床(511B)専用 背シートセット(芯金・シートビス付) 420幅 S-2	1	枚	1			
12	X-WA22-021L	AR-511B/911S用 スイングアウトフット・レッグサポート(左)	1	個	1		
	X-WA22-021R	AR-511B/911S用 スイングアウトフット・レッグサポート(右)	1	個	1		
13	X-PF04-021L	MAタイプ(Lサイズ穴有) 15.9用フットサポート完成(左)	1	枚	1		座幅:400, 420
	X-PF04-021R	MAタイプ(Lサイズ穴有) 15.9用フットサポート完成(右)	1	枚	1		
	X-PF04-022L	MAタイプ(Mサイズ穴有) 15.9用フットサポート完成(左)	1	枚	1		座幅:380
	X-PF04-022R	MAタイプ(Mサイズ穴有) 15.9用フットサポート完成(右)	1	枚	1		
14	X-PG01-002L	樹脂スイングアウト用 レッグベルト(左)	1	本	1		
	X-PG01-002R	樹脂スイングアウト用 レッグベルト(右)	1	本	1		
15	X-PG01-020	20用 レッグベルトホルダー	1	個	2		左右共通、ホルトナット付

注記	
----	--