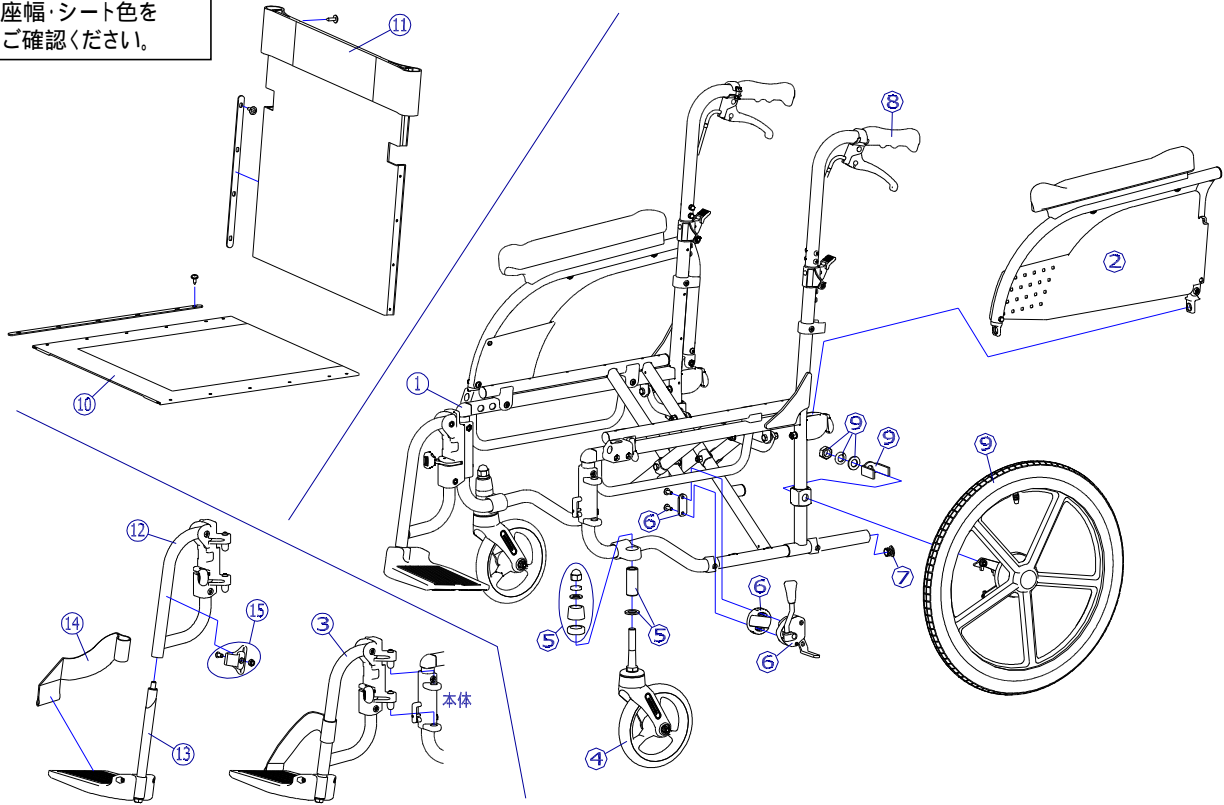


番号	品番	品名	注文単位	一台使用数	見積価格	標準納期	備考
1	---	本体フレーム	---	---	---		
2	X-WA23-013L	A R跳ね上げ用 アームサポート完成 (左)	1	個	1		
	X-WA23-013R	A R跳ね上げ用 アームサポート完成 (右)	1	個	1		
3	X-WA08-003L	AR-501/601/901用 スイングアウト完成(左) フットサポート(L)付	1	個	1		座幅:400、420 レッグベルト付 座幅:380 レッグベルト付
	X-WA08-003R	AR-501/601/901用 スイングアウト完成(右) フットサポート(L)付	1	個	1		
	X-WA08-013L	AR-501/601/901用 スイングアウト完成(左) フットサポート(M)付	1	個	1		
	X-WA08-013R	AR-501/601/901用 スイングアウト完成(右) フットサポート(M)付	1	個	1		
4	X-PC03-003	シャフト式 6インチソリッドキャスタ	1	個	2		
キャスタ輪	X-PC03-022	6インチソリッドキャスタ輪(ボルト付セット)	1	個	2		ボルト付
5	X-PC01-012	キャスタ固定部品 Cセット	1	個	2		
6	X-PB02-012L	跳ね上げ用ミニタックルブレーキ(カバー水色)10mm幅出しセット (左)	1	個	1		ボルト付
	X-PB02-012R	跳ね上げ用ミニタックルブレーキ(カバー水色)10mm幅出しセット (右)	1	個	1		
7	X-PA01-101	6分用中栓	1	個	4		22×t2.8用
8	X-PA01-004	D Xグリップ	1	本	2		接着剤必要
	接着剤で取付けていただく事を推奨しております。						
9	X-PD07-021L-2BB	16×1-3/8 ドラム車輪(樹脂タイプ)[2B-B]完成(左)	1	本	1		ワイヤー無
	X-PD07-021R-2BB	16×1-3/8 ドラム車輪(樹脂タイプ)[2B-B]完成(右)	1	本	1		
	X-WA09-002L-2BB	16×1-3/8 ドラム車輪(樹脂タイプ)[2B-B]完成(左) 標準ワイヤーNo.5付	1	本	1		ワイヤー有
	X-WA09-002R-2BB	16×1-3/8 ドラム車輪(樹脂タイプ)[2B-B]完成(右) 標準ワイヤーNo.5付	1	本	1		
標準はエアータイヤ仕様となります。							
タイヤなど	X-PD07-002	16×1-3/8 タイヤのみ	1	本	2		
	X-PD07-005	16×1-3/8 チューブ+スーパーバルブ セット	1	本	2		スーパーバルブセット付
	X-PD07-006	16×1-3/8 タイヤ+チューブセット	1	本	2		スーパーバルブセット付
	X-PA04-005	標準ワイヤー No.5	1	本	2		
注記	次ページへ続く						

シート関係は
座幅・シート色を
ご確認ください。



番号	品番	品名	注文単位	一台使用数	見積価格	標準納期	備考
10	X-WA08-010-38H51	AR跳ね上げ用 座シートセット(芯金・シートビス付) 380幅 H-51	1	枚	1		座幅:380
	X-WA08-010-38S01	AR跳ね上げ用 座シートセット(芯金・シートビス付) 380幅 S-1	1	枚	1		
	X-WA08-010-38S02	AR跳ね上げ用 座シートセット(芯金・シートビス付) 380幅 S-2	1	枚	1		座幅:400
	X-WA08-010-40H51	AR跳ね上げ用 座シートセット(芯金・シートビス付) 400幅 H-51	1	枚	1		
	X-WA08-010-40S01	AR跳ね上げ用 座シートセット(芯金・シートビス付) 400幅 S-1	1	枚	1		座幅:420
	X-WA08-010-40S02	AR跳ね上げ用 座シートセット(芯金・シートビス付) 400幅 S-2	1	枚	1		
	X-WA08-010-42H51	AR跳ね上げ用 座シートセット(芯金・シートビス付) 420幅 H-51	1	枚	1		座幅:420
	X-WA08-010-42S01	AR跳ね上げ用 座シートセット(芯金・シートビス付) 420幅 S-1	1	枚	1		
X-WA08-010-42S02	AR跳ね上げ用 座シートセット(芯金・シートビス付) 420幅 S-2	1	枚	1			
11	X-WA08-011-38H51	AR跳ね上げ背折れ用 背シートセット(芯金・シートビス付) 380幅 H-51	1	枚	1		座幅:380
	X-WA08-011-38S01	AR跳ね上げ背折れ用 背シートセット(芯金・シートビス付) 380幅 S-1	1	枚	1		
	X-WA08-011-38S02	AR跳ね上げ背折れ用 背シートセット(芯金・シートビス付) 380幅 S-2	1	枚	1		座幅:400
	X-WA08-011-40H51	AR跳ね上げ背折れ用 背シートセット(芯金・シートビス付) 400幅 H-51	1	枚	1		
	X-WA08-011-40S01	AR跳ね上げ背折れ用 背シートセット(芯金・シートビス付) 400幅 S-1	1	枚	1		座幅:420
	X-WA08-011-40S02	AR跳ね上げ背折れ用 背シートセット(芯金・シートビス付) 400幅 S-2	1	枚	1		
	X-WA08-011-42H51	AR跳ね上げ背折れ用 背シートセット(芯金・シートビス付) 420幅 H-51	1	枚	1		座幅:420
	X-WA08-011-42S01	AR跳ね上げ背折れ用 背シートセット(芯金・シートビス付) 420幅 S-1	1	枚	1		
X-WA08-011-42S02	AR跳ね上げ背折れ用 背シートセット(芯金・シートビス付) 420幅 S-2	1	枚	1			
12	X-WA22-001L	AR-501/601/901用 スイングアウトフット・レッグサポート(左)	1	個	1		
	X-WA22-001R	AR-501/601/901用 スイングアウトフット・レッグサポート(右)	1	個	1		
13	X-PF04-021L	MAタイプ(Lサイズ穴有) 15.9用フットサポート完成(左)	1	枚	1		座幅:400, 420幅
	X-PF04-021R	MAタイプ(Lサイズ穴有) 15.9用フットサポート完成(右)	1	枚	1		
	X-PF04-022L	MAタイプ(Mサイズ穴有) 15.9用フットサポート完成(左)	1	枚	1		座幅:380
	X-PF04-022R	MAタイプ(Mサイズ穴有) 15.9用フットサポート完成(右)	1	枚	1		
14	X-PG01-002L	樹脂スイングアウト用 レッグベルト(左)	1	本	1		
	X-PG01-002R	樹脂スイングアウト用 レッグベルト(右)	1	本	1		
15	X-PG01-020	20用 レッグベルトホルダー	1	個	2		左右共通、ホルト・ナット付
注記							