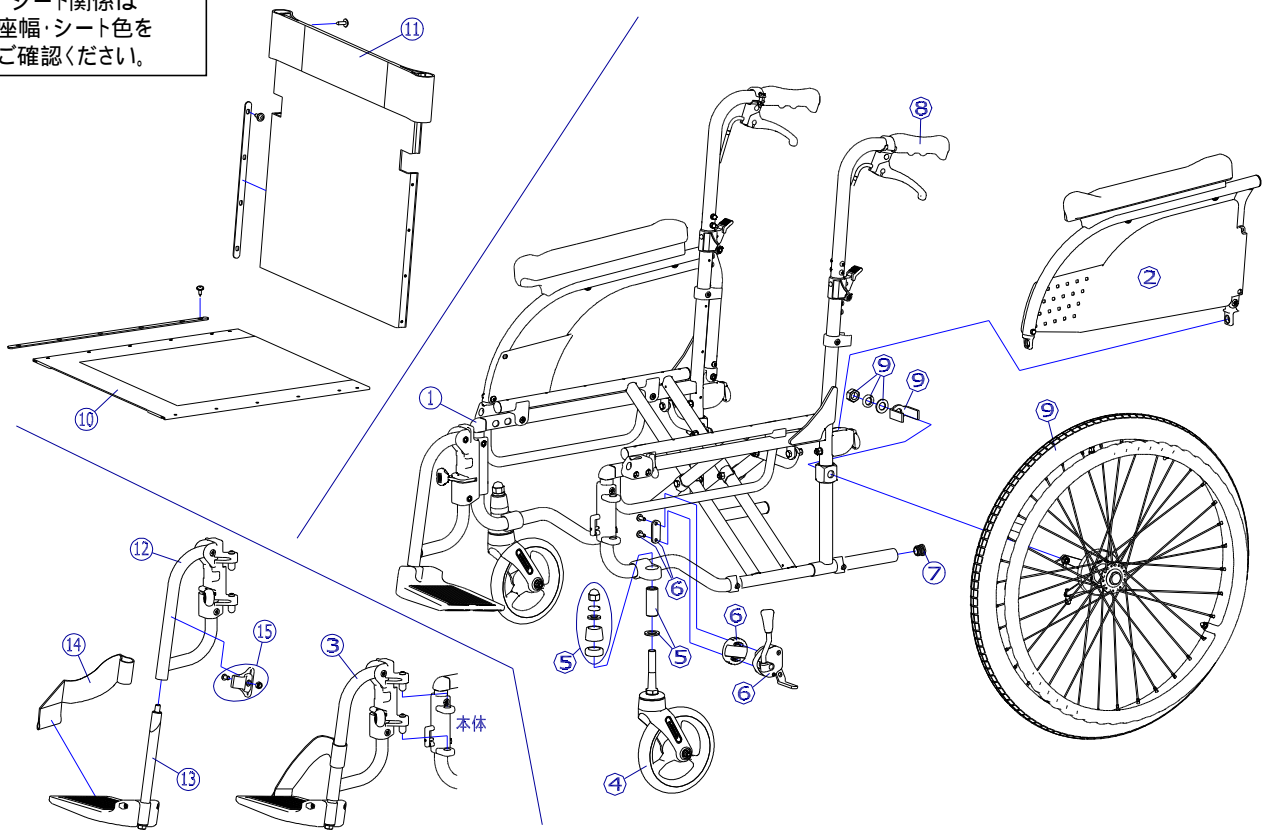
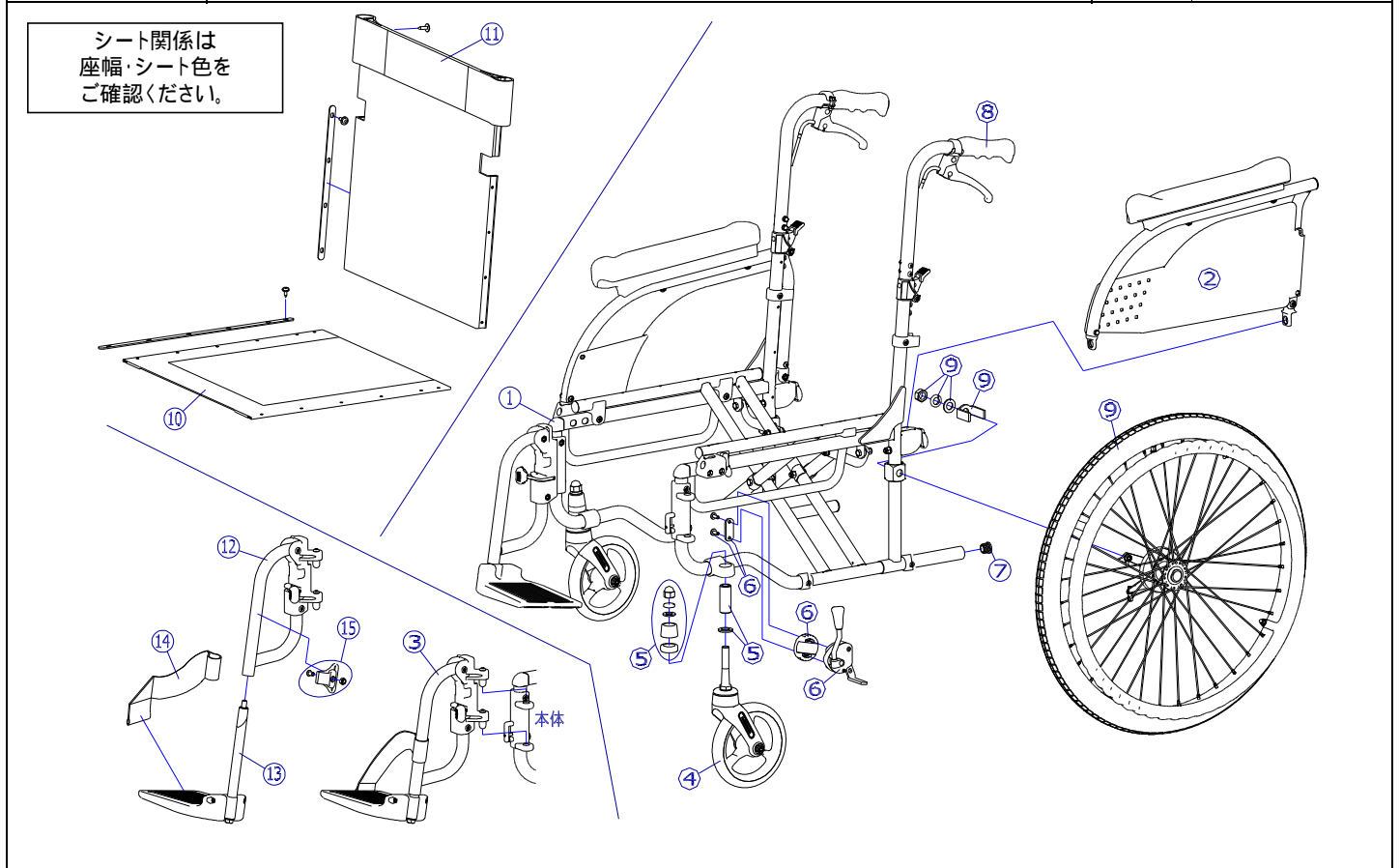


シート関係は  
座幅・シート色を  
ご確認ください。



| 番号                | 品番                      | 品名                                       | 注文単位 | 一台使用数 | 見積価格 | 標準納期 | 備考   |
|-------------------|-------------------------|--|------|-------|------|------|--|
| 1                 | ---                     | 本体フレーム                                   | ---  | ---   | ---  |      |  |
| 2                 | X-WA23-013L             | A R跳ね上げ用 アームサポート完成(左)                    | 1    | 個     | 1    |      |  |
|                   | X-WA23-013R             | A R跳ね上げ用 アームサポート完成(右)                    | 1    | 個     | 1    |      |  |
| 3                 | X-WA08-003L             | AR-501/601/901用 スイングアウト完成(左) フットサポート(L)付 | 1    | 個     | 1    |      | 座幅:400、420<br>レッグベルト付<br>座幅:380<br>レッグベルト付 |
|                   | X-WA08-003R             | AR-501/601/901用 スイングアウト完成(右) フットサポート(L)付 | 1    | 個     | 1    |      |  |
|                   | X-WA08-013L             | AR-501/601/901用 スイングアウト完成(左) フットサポート(M)付 | 1    | 個     | 1    |      |  |
|                   | X-WA08-013R             | AR-501/601/901用 スイングアウト完成(右) フットサポート(M)付 | 1    | 個     | 1    |      |  |
| 4                 | X-PC03-003              | シャフト式 6インチソリッドキャスト                       | 1    | 個     | 2    |      |  |
| キャスタ輪             | X-PC03-022              | 6インチソリッドキャスト輪(ボルト付セット)                   | 1    | 個     | 2    |      | ボルト付                                       |
| 5                 | X-PC01-012              | キャスト固定部品 Cセット                            | 1    | 個     | 2    |      |  |
| 6                 | X-PB02-012L             | 跳ね上げ用ミニタックルブレーキ(カバー水色)10mm幅出しセット(左)      | 1    | 個     | 1    |      | ボルト付                                       |
|                   | X-PB02-012R             | 跳ね上げ用ミニタックルブレーキ(カバー水色)10mm幅出しセット(右)      | 1    | 個     | 1    |      |  |
| 7                 | X-PA01-101              | 6分用中栓                                    | 1    | 個     | 4    |      | 22×t2.8用                                   |
| 8                 | X-PA01-004              | D Xグリップ                                  | 1    | 本     | 2    |      | 接着剤必要                                      |
|                   | 接着剤で取付けていただく事を推奨しております。 |  |      |       |      |      |  |
| 9                 | X-PD12-021L-2BB         | 22×1-3/8 ドラム車輪[2B-B]完成(左)                | 1    | 本     | 1    |      | ワイヤー無                                      |
|                   | X-PD12-021R-2BB         | 22×1-3/8 ドラム車輪[2B-B]完成(右)                | 1    | 本     | 1    |      |  |
|                   | X-WA08-012L-2BB         | 22×1-3/8 ドラム車輪[2B-B]完成(左) 標準ワイヤーNo.5付    | 1    | 本     | 1    |      | ワイヤー有                                      |
|                   | X-WA08-012R-2BB         | 22×1-3/8 ドラム車輪[2B-B]完成(右) 標準ワイヤーNo.5付    | 1    | 本     | 1    |      |  |
| 標準はエアータイヤ仕様となります。 |                         |  |      |       |      |      |  |
| タイヤなど             | X-PD12-002              | 22×1-3/8 タイヤのみ                           | 1    | 本     | 2    |      |  |
|                   | X-PD12-005              | 22×1-3/8 チューブ+フラップセット                    | 1    | 本     | 2    |      | スーパーバルブセット付                                |
|                   | X-PD12-006              | 22×1-3/8 タイヤ+チューブ+フラップセット                | 1    | 本     | 2    |      | スーパーバルブセット付                                |
|                   | X-PA04-005              | 標準ワイヤー No.5                              | 1    | 本     | 2    |      |  |
| 注記                | 次ページへ続く                 |  |      |       |      |      |  |



| 機種名 / 品名         |   | AR-501 車いす                            |      |       |      | ページ    | XQY- WA08D    |
|------------------|---|---------------------------------------|------|-------|------|--------|---------------|
| 番号               | 品番                                      | 品名                                    | 注文単位 | 一台使用数 | 見積価格 | 標準納期   | 備考            |
| 10               | X-WA08-010-38H51                        | AR跳ね上げ用 座シートセット(芯金・シートビス付) 380幅 H-51  | 1    | 枚     | 1    |        | 座幅:380        |
|                  | X-WA08-010-38S01                        | AR跳ね上げ用 座シートセット(芯金・シートビス付) 380幅 S-1   | 1    | 枚     | 1    |        |               |
|                  | X-WA08-010-38S02                        | AR跳ね上げ用 座シートセット(芯金・シートビス付) 380幅 S-2   | 1    | 枚     | 1    |        |               |
|                  | X-WA08-010-40H51                        | AR跳ね上げ用 座シートセット(芯金・シートビス付) 400幅 H-51  | 1    | 枚     | 1    |        |               |
|                  | X-WA08-010-40S01                        | AR跳ね上げ用 座シートセット(芯金・シートビス付) 400幅 S-1   | 1    | 枚     | 1    |        | 座幅:400        |
|                  | X-WA08-010-40S02                        | AR跳ね上げ用 座シートセット(芯金・シートビス付) 400幅 S-2   | 1    | 枚     | 1    |        |               |
|                  | X-WA08-010-42H51                        | AR跳ね上げ用 座シートセット(芯金・シートビス付) 420幅 H-51  | 1    | 枚     | 1    |        |               |
|                  | X-WA08-010-42S01                        | AR跳ね上げ用 座シートセット(芯金・シートビス付) 420幅 S-1   | 1    | 枚     | 1    |        |               |
| X-WA08-010-42S02 | AR跳ね上げ用 座シートセット(芯金・シートビス付) 420幅 S-2     | 1                                     | 枚    | 1     |      | 座幅:420 |               |
| X-WA08-011-38H51 | AR跳ね上げ背折れ用 背シートセット(芯金・シートビス付) 380幅 H-51 | 1                                     | 枚    | 1     |      |        |               |
| X-WA08-011-38S01 | AR跳ね上げ背折れ用 背シートセット(芯金・シートビス付) 380幅 S-1  | 1                                     | 枚    | 1     |      | 座幅:380 |               |
| X-WA08-011-38S02 | AR跳ね上げ背折れ用 背シートセット(芯金・シートビス付) 380幅 S-2  | 1                                     | 枚    | 1     |      |        |               |
| X-WA08-011-40H51 | AR跳ね上げ背折れ用 背シートセット(芯金・シートビス付) 400幅 H-51 | 1                                     | 枚    | 1     |      | 座幅:400 |               |
| X-WA08-011-40S01 | AR跳ね上げ背折れ用 背シートセット(芯金・シートビス付) 400幅 S-1  | 1                                     | 枚    | 1     |      |        |               |
| X-WA08-011-40S02 | AR跳ね上げ背折れ用 背シートセット(芯金・シートビス付) 400幅 S-2  | 1                                     | 枚    | 1     |      | 座幅:420 |               |
| X-WA08-011-42H51 | AR跳ね上げ背折れ用 背シートセット(芯金・シートビス付) 420幅 H-51 | 1                                     | 枚    | 1     |      |        |               |
| X-WA08-011-42S01 | AR跳ね上げ背折れ用 背シートセット(芯金・シートビス付) 420幅 S-1  | 1                                     | 枚    | 1     |      | 座幅:420 |               |
| X-WA08-011-42S02 | AR跳ね上げ背折れ用 背シートセット(芯金・シートビス付) 420幅 S-2  | 1                                     | 枚    | 1     |      |        |               |
| 12               | X-WA22-001L                             | AR-501/601/901用 スイングアウトフット・レッグサポート(左) | 1    | 個     | 1    |        |               |
|                  | X-WA22-001R                             | AR-501/601/901用 スイングアウトフット・レッグサポート(右) | 1    | 個     | 1    |        |               |
| 13               | X-PF04-021L                             | MAタイプ(Lサイズ穴有) 15.9用フットサポート完成(左)       | 1    | 枚     | 1    |        | 座幅:400, 420幅  |
|                  | X-PF04-021R                             | MAタイプ(Lサイズ穴有) 15.9用フットサポート完成(右)       | 1    | 枚     | 1    |        |               |
|                  | X-PF04-022L                             | MAタイプ(Mサイズ穴有) 15.9用フットサポート完成(左)       | 1    | 枚     | 1    |        | 座幅:380        |
|                  | X-PF04-022R                             | MAタイプ(Mサイズ穴有) 15.9用フットサポート完成(右)       | 1    | 枚     | 1    |        |               |
| 14               | X-PG01-002L                             | 樹脂スイングアウト用 レッグベルト(左)                  | 1    | 本     | 1    |        |               |
|                  | X-PG01-002R                             | 樹脂スイングアウト用 レッグベルト(右)                  | 1    | 本     | 1    |        |               |
| 15               | X-PG01-020                              | 20用 レッグベルトホルダー                        | 1    | 個     | 2    |        | 左右共通、ホルト・ナット付 |
| 注記               |   |                                       |      |       |      |        |               |