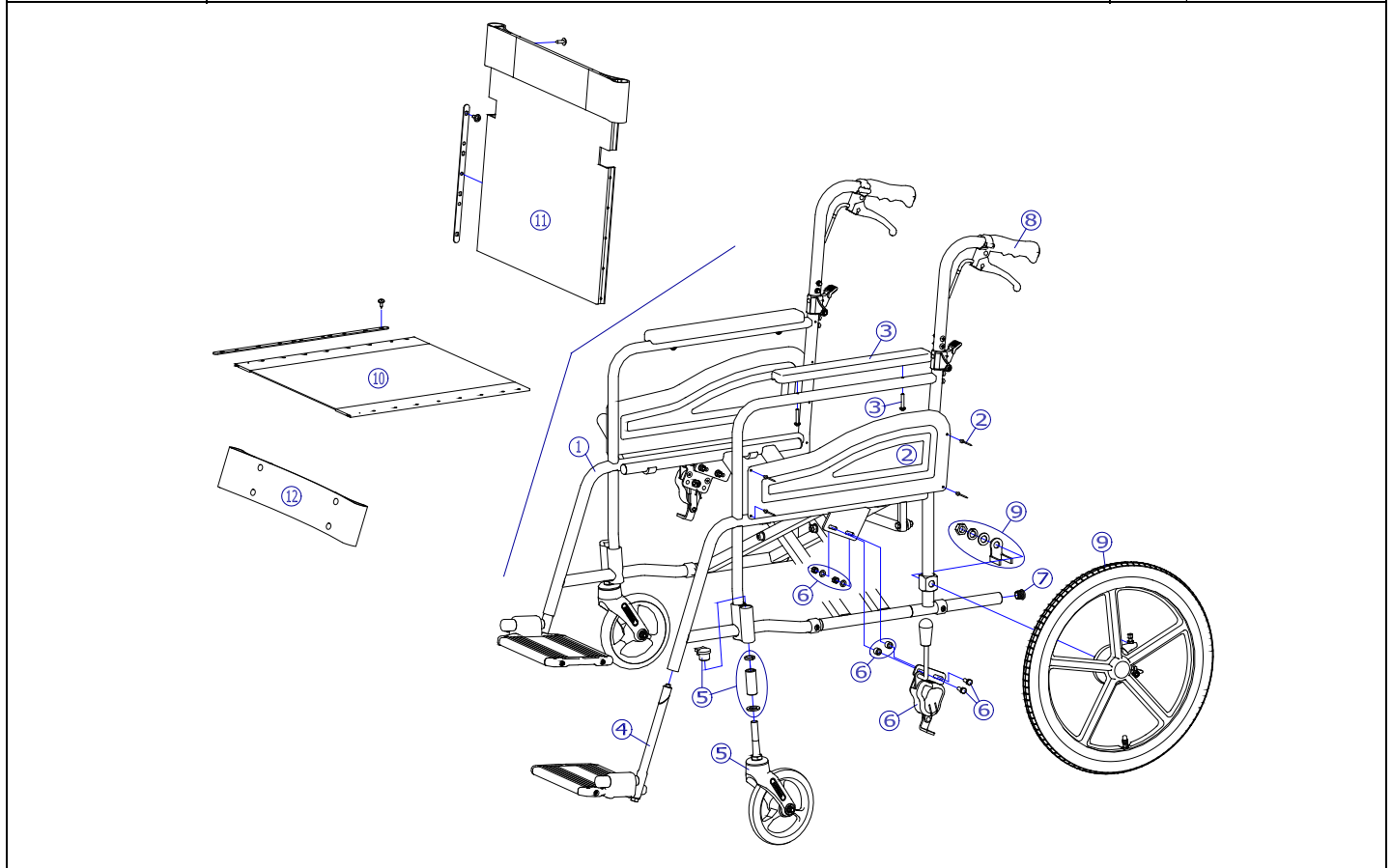


②

| 機種名/品名 |                 | AR-380 車いす                                      |      |       |      | ページ  | XQY- WA07B  |  |
|--------|-----------------|---|------|-------|------|------|-------------|--|
| 番号     | 品番              | 品名  | 注文単位 | 一台使用数 | 見積価格 | 標準納期 | 備考          |  |
| 1      | ---             | 本体フレーム  | ---  | ---   | ---  | ---  |             |  |
| 2      | X-WA01-002      | AR用 側板セット(リベット付)                                | 1    | 枚     | 2    |      | 左右共通        |  |
| 3      | X-PA02-003      | 樹脂アームサポートパッド                                    | 1    | 本     | 2    |      | ボルト付、左右共通   |  |
| 4      | X-PF03-022L     | RWタイプフットサポート完成 (AR-280/380用) (左)                | 1    | 枚     | 1    |      |             |  |
|        | X-PF03-022R     | RWタイプフットサポート完成 (AR-280/380用) (右)                | 1    | 枚     | 1    |      |             |  |
| 5      | X-PC03-010      | 6インチソリッドキャスタ Bセット                               | 1    | 個     | 2    |      |             |  |
| キャスタ輪  | X-PC03-022      | 6インチソリッドキャスタ輪 (ボルト付セット)                         | 1    | 個     | 2    |      | ボルト付        |  |
| 6      | X-PB01-026L     | 平型鉄タックルブレーキ【ドラム車輪用】(左)                          | 1    | 個     | 1    |      | ボルト付        |  |
|        | X-PB01-026R     | 平型鉄タックルブレーキ【ドラム車輪用】(右)                          | 1    | 個     | 1    |      |             |  |
| 7      | X-PA01-101      | 6分用中栓   | 1    | 個     | 2    |      | φ 22×t2.8用  |  |
| 8      | X-PA01-004      | DXグリップ  | 1    | 本     | 2    |      | 接着剤必要       |  |
|        |                 | ↑ 接着剤で取付けていただく事を推奨しております。                       |      |       |      |      |             |  |
| 9      | X-PD07-021L-2BA | 16×1-3/8 ドラム車輪 (樹脂タイプ)【2B-A】完成 (左)              | 1    | 本     | 1    |      | ワイヤー無       |  |
|        | X-PD07-021R-2BA | 16×1-3/8 ドラム車輪 (樹脂タイプ)【2B-A】完成 (右)              | 1    | 本     | 1    |      |             |  |
|        | X-WA07-006L-2BA | 16×1-3/8 ドラム車輪 (樹脂タイプ)【2B-A】完成 (左) 標準ワイヤーNo. 4付 | 1    | 本     | 1    |      | ワイヤー有       |  |
|        | X-WA07-006R-2BA | 16×1-3/8 ドラム車輪 (樹脂タイプ)【2B-A】完成 (右) 標準ワイヤーNo. 4付 | 1    | 本     | 1    |      |             |  |
|        |                 | ↑ 標準はエアータイヤ仕様となります。                             |      |       |      |      |             |  |
| タイヤなど  | X-PD07-002      | 16×1-3/8 タイヤのみ                                  | 1    | 本     | 2    |      |             |  |
|        | X-PD07-005      | 16×1-3/8 チューブ+スーパーバルブ セット                       | 1    | 本     | 2    |      | スーパーバルブセット付 |  |
|        | X-PD07-006      | 16×1-3/8 タイヤ+チューブセット                            | 1    | 本     | 2    |      | スーパーバルブセット付 |  |
|        | X-PA04-004      | 標準ワイヤー No. 4                                    | 1    | 本     | 2    |      |             |  |
| 注記     | 次ページへ続く         |   |      |       |      |      |             |  |



| 番号               | 品番   | 品名  | 注文単位 | 一台使用数 | 見積価格 | 標準納期 | 備考 |
|------------------|--|---|------|-------|------|------|----|
| 10               | X-WA06-010-44H51                           | ARスタンダード幅広用 座シートセット(芯金・シートビス付) 440幅 H-51    | 1    | 枚     | 1    |      |    |
|                  | X-WA06-010-44S01                           | ARスタンダード幅広用 座シートセット(芯金・シートビス付) 440幅 S-1     | 1    | 枚     | 1    |      |    |
|                  | X-WA06-010-44S02                           | ARスタンダード幅広用 座シートセット(芯金・シートビス付) 440幅 S-2     | 1    | 枚     | 1    |      |    |
|                  | X-WA06-010-46H51                           | ARスタンダード幅広用 座シートセット(芯金・シートビス付) 460幅 H-51    | 1    | 枚     | 1    |      |    |
|                  | X-WA06-010-46S01                           | ARスタンダード幅広用 座シートセット(芯金・シートビス付) 460幅 S-1     | 1    | 枚     | 1    |      |    |
|                  | X-WA06-010-46S02                           | ARスタンダード幅広用 座シートセット(芯金・シートビス付) 460幅 S-2     | 1    | 枚     | 1    |      |    |
|                  | X-WA06-010-48H51                           | ARスタンダード幅広用 座シートセット(芯金・シートビス付) 480幅 H-51    | 1    | 枚     | 1    |      |    |
|                  | X-WA06-010-48S01                           | ARスタンダード幅広用 座シートセット(芯金・シートビス付) 480幅 S-1     | 1    | 枚     | 1    |      |    |
| X-WA06-010-48S02 | ARスタンダード幅広用 座シートセット(芯金・シートビス付) 480幅 S-2    | 1   | 枚    | 1     |      |      |    |
| 11               | X-WA06-011-44H51                           | ARスタンダード幅広背折れ用 背シートセット(芯金・シートビス付) 440幅 H-51 | 1    | 枚     | 1    |      |    |
|                  | X-WA06-011-44S01                           | ARスタンダード幅広背折れ用 背シートセット(芯金・シートビス付) 440幅 S-1  | 1    | 枚     | 1    |      |    |
|                  | X-WA06-011-44S02                           | ARスタンダード幅広背折れ用 背シートセット(芯金・シートビス付) 440幅 S-2  | 1    | 枚     | 1    |      |    |
|                  | X-WA06-011-46H51                           | ARスタンダード幅広背折れ用 背シートセット(芯金・シートビス付) 460幅 H-51 | 1    | 枚     | 1    |      |    |
|                  | X-WA06-011-46S01                           | ARスタンダード幅広背折れ用 背シートセット(芯金・シートビス付) 460幅 S-1  | 1    | 枚     | 1    |      |    |
|                  | X-WA06-011-46S02                           | ARスタンダード幅広背折れ用 背シートセット(芯金・シートビス付) 460幅 S-2  | 1    | 枚     | 1    |      |    |
|                  | X-WA06-011-48H51                           | ARスタンダード幅広背折れ用 背シートセット(芯金・シートビス付) 480幅 H-51 | 1    | 枚     | 1    |      |    |
|                  | X-WA06-011-48S01                           | ARスタンダード幅広背折れ用 背シートセット(芯金・シートビス付) 480幅 S-1  | 1    | 枚     | 1    |      |    |
| X-WA06-011-48S02 | ARスタンダード幅広背折れ用 背シートセット(芯金・シートビス付) 480幅 S-2 | 1   | 枚    | 1     |      |      |    |
| 12               | X-WA06-012-44H51                           | ARスタンダード幅広用 レッグベルト 440幅 H-51                | 1    | 本     | 1    |      |    |
|                  | X-WA06-012-44S01                           | ARスタンダード幅広用 レッグベルト 440幅 S-1                 | 1    | 本     | 1    |      |    |
|                  | X-WA06-012-44S02                           | ARスタンダード幅広用 レッグベルト 440幅 S-2                 | 1    | 本     | 1    |      |    |
|                  | X-WA06-012-46H51                           | ARスタンダード幅広用 レッグベルト 460幅 H-51                | 1    | 本     | 1    |      |    |
|                  | X-WA06-012-46S01                           | ARスタンダード幅広用 レッグベルト 460幅 S-1                 | 1    | 本     | 1    |      |    |
|                  | X-WA06-012-46S02                           | ARスタンダード幅広用 レッグベルト 460幅 S-2                 | 1    | 本     | 1    |      |    |
|                  | X-WA06-012-48H51                           | ARスタンダード幅広用 レッグベルト 480幅 H-51                | 1    | 本     | 1    |      |    |
|                  | X-WA06-012-48S01                           | ARスタンダード幅広用 レッグベルト 480幅 S-1                 | 1    | 本     | 1    |      |    |
| X-WA06-012-48S02 | ARスタンダード幅広用 レッグベルト 480幅 S-2                | 1   | 本    | 1     |      |      |    |
|                  |  |   |      |       |      |      |    |
|                  |  |   |      |       |      |      |    |
| 注記               |  |   |      |       |      |      |    |