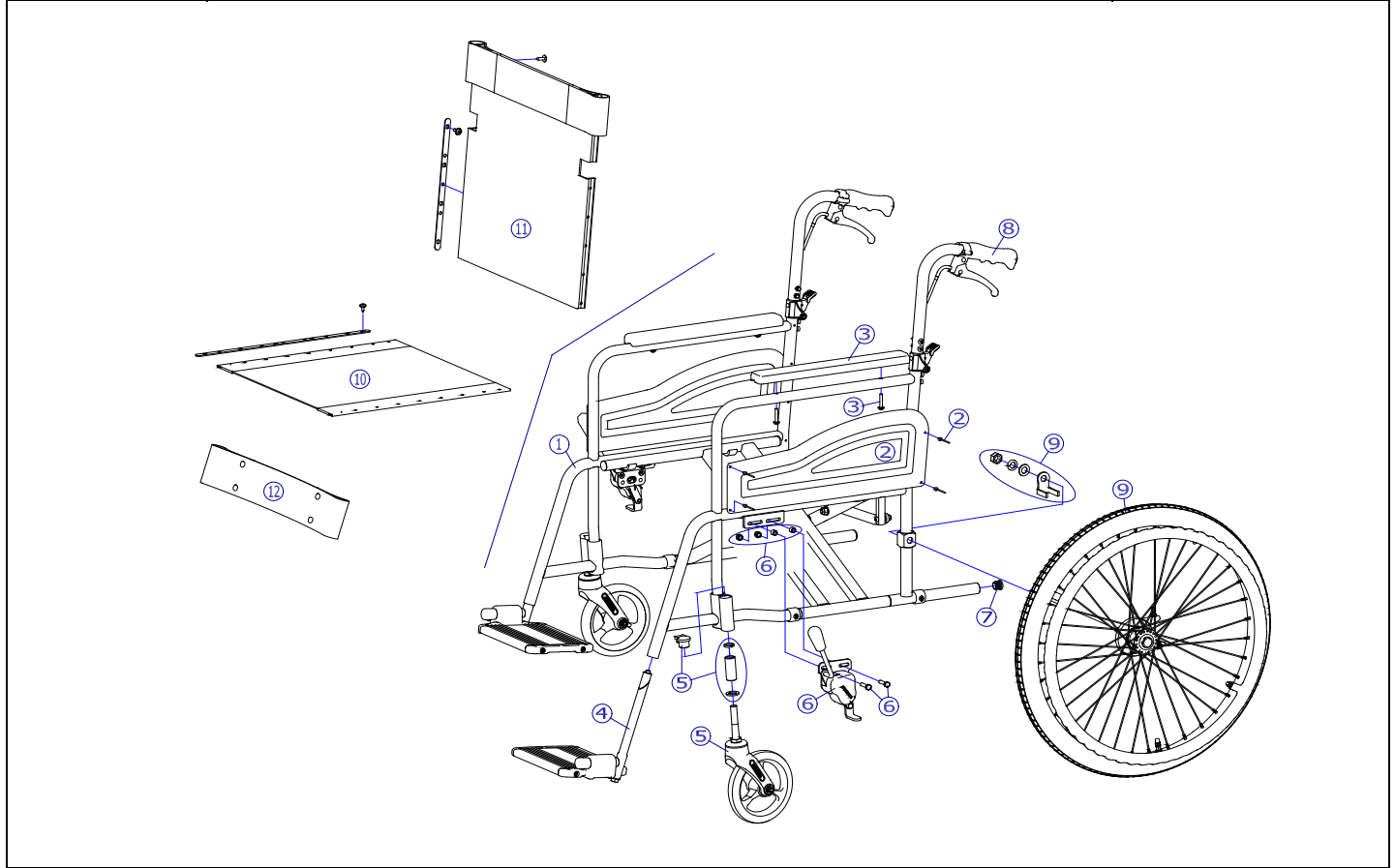


機種名/品名		AR-280 車いす				ページ	XQY- WA06B
番号	品番	品名	注文単位	一台使用数	見積価格	標準納期	備考
1	---	本体フレーム	---	---	---	---	
2	X-WA01-002	AR用 側板セット(リベット付)	1 枚	2			左右共通
3	X-PA02-003	樹脂アームサポートパッド	1 本	2			ボルト付、左右共通
4	X-PF03-022L	RWタイプフットサポート完成 (AR-280/380用) (左)	1 枚	1			
	X-PF03-022R	RWタイプフットサポート完成 (AR-280/380用) (右)	1 枚	1			
5	X-PC03-010	6インチソリッドキャスタ Bセット	1 個	2			
キャスタ輪	X-PC03-022	6インチソリッドキャスタ輪(ボルト付セット)	1 個	2			ボルト付
6	X-PB01-026L	平型鉄タックルブレーキ【ドラム車輪用】(左)	1 個	1			ボルト付
	X-PB01-026R	平型鉄タックルブレーキ【ドラム車輪用】(右)	1 個	1			
7	X-PA01-101	6分用中栓	1 個	2			φ 22×t2.8用
8	X-PA01-004	DXグリップ	1 本	2			接着剤必要
		↑ 接着剤で取付けていただく事を推奨しております。					
9	X-PD12-021L-2BA	22×1-3/8 ドラム車輪【2B-A】完成(左)	1 本	1			ワイヤー無
	X-PD12-021R-2BA	22×1-3/8 ドラム車輪【2B-A】完成(右)	1 本	1			
	X-WA06-009L-2BA	22×1-3/8 ドラム車輪【2B-A】完成(左) 標準ワイヤーNo. 2付	1 本	1			ワイヤー有
	X-WA06-009R-2BA	22×1-3/8 ドラム車輪【2B-A】完成(右) 標準ワイヤーNo. 2付	1 本	1			
		↑ 標準はエアータイヤ仕様となります。					
タイヤなど	X-PD12-002	22×1-3/8 タイヤのみ	1 本	2			
	X-PD12-005	22×1-3/8 チューブ+フラップセット	1 本	2			スーパーバルブセット付
	X-PD12-006	22×1-3/8 タイヤ+チューブ+フラップセット	1 本	2			スーパーバルブセット付
	X-PA04-002	標準ワイヤー No. 2	1 本	2			
注記	次ページへ続く						



②

機種名/品名		AR-280 車いす				ページ	XQY- WA06D
番号	品番	品名	注文単位	一台使用数	見積価格	標準納期	備考
10	X-WA06-010-44H51	ARスタンダード幅広用 座シートセット(芯金・シートビス付) 440幅 H-51	1	枚	1		
	X-WA06-010-44S01	ARスタンダード幅広用 座シートセット(芯金・シートビス付) 440幅 S-1	1	枚	1		
	X-WA06-010-44S02	ARスタンダード幅広用 座シートセット(芯金・シートビス付) 440幅 S-2	1	枚	1		
	X-WA06-010-46H51	ARスタンダード幅広用 座シートセット(芯金・シートビス付) 460幅 H-51	1	枚	1		
	X-WA06-010-46S01	ARスタンダード幅広用 座シートセット(芯金・シートビス付) 460幅 S-1	1	枚	1		
	X-WA06-010-46S02	ARスタンダード幅広用 座シートセット(芯金・シートビス付) 460幅 S-2	1	枚	1		
	X-WA06-010-48H51	ARスタンダード幅広用 座シートセット(芯金・シートビス付) 480幅 H-51	1	枚	1		
	X-WA06-010-48S01	ARスタンダード幅広用 座シートセット(芯金・シートビス付) 480幅 S-1	1	枚	1		
X-WA06-010-48S02	ARスタンダード幅広用 座シートセット(芯金・シートビス付) 480幅 S-2	1	枚	1			
11	X-WA06-011-44H51	ARスタンダード幅広背折れ用 背シートセット(芯金・シートビス付) 440幅 H-51	1	枚	1		
	X-WA06-011-44S01	ARスタンダード幅広背折れ用 背シートセット(芯金・シートビス付) 440幅 S-1	1	枚	1		
	X-WA06-011-44S02	ARスタンダード幅広背折れ用 背シートセット(芯金・シートビス付) 440幅 S-2	1	枚	1		
	X-WA06-011-46H51	ARスタンダード幅広背折れ用 背シートセット(芯金・シートビス付) 460幅 H-51	1	枚	1		
	X-WA06-011-46S01	ARスタンダード幅広背折れ用 背シートセット(芯金・シートビス付) 460幅 S-1	1	枚	1		
	X-WA06-011-46S02	ARスタンダード幅広背折れ用 背シートセット(芯金・シートビス付) 460幅 S-2	1	枚	1		
	X-WA06-011-48H51	ARスタンダード幅広背折れ用 背シートセット(芯金・シートビス付) 480幅 H-51	1	枚	1		
	X-WA06-011-48S01	ARスタンダード幅広背折れ用 背シートセット(芯金・シートビス付) 480幅 S-1	1	枚	1		
X-WA06-011-48S02	ARスタンダード幅広背折れ用 背シートセット(芯金・シートビス付) 480幅 S-2	1	枚	1			
12	X-WA06-012-44H51	ARスタンダード幅広用 レッグベルト 440幅 H-51	1	本	1		
	X-WA06-012-44S01	ARスタンダード幅広用 レッグベルト 440幅 S-1	1	本	1		
	X-WA06-012-44S02	ARスタンダード幅広用 レッグベルト 440幅 S-2	1	本	1		
	X-WA06-012-46H51	ARスタンダード幅広用 レッグベルト 460幅 H-51	1	本	1		
	X-WA06-012-46S01	ARスタンダード幅広用 レッグベルト 460幅 S-1	1	本	1		
	X-WA06-012-46S02	ARスタンダード幅広用 レッグベルト 460幅 S-2	1	本	1		
	X-WA06-012-48H51	ARスタンダード幅広用 レッグベルト 480幅 H-51	1	本	1		
	X-WA06-012-48S01	ARスタンダード幅広用 レッグベルト 480幅 S-1	1	本	1		
X-WA06-012-48S02	ARスタンダード幅広用 レッグベルト 480幅 S-2	1	本	1			
注記							