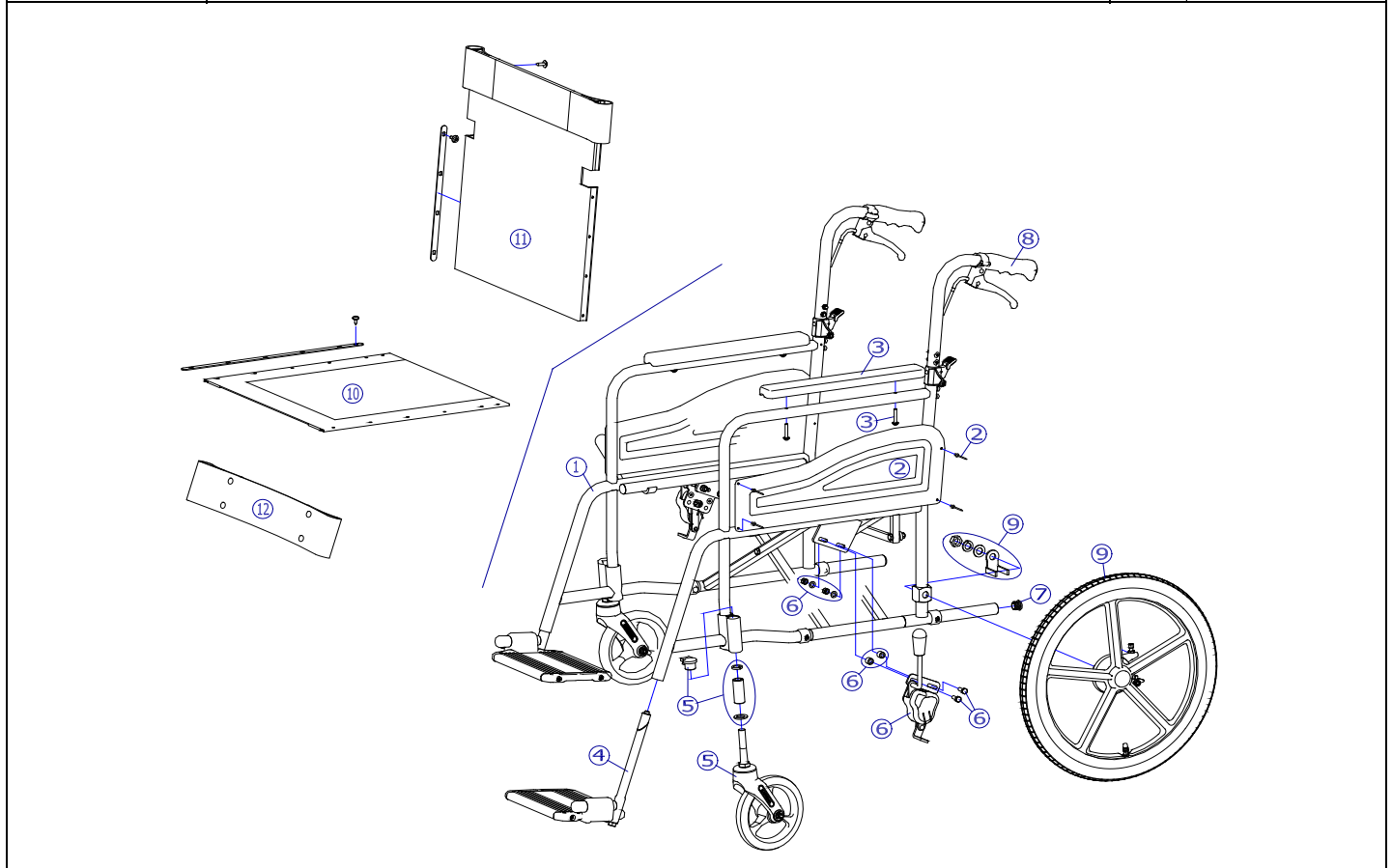


② 機種名/品名 J5B

番号	品番	品名	注文単位	一台使用数	見積価格	標準納期	備考
1	---	本体フレーム	---	---	---	---	
2	X-WA01-002	AR用 側板セット(リベット付)	1	枚	2		左右共通
3	X-PA02-003	樹脂アームサポートパッド	1	本	2		ボルト付、左右共通
4	X-PF03-021L	RWタイプフットサポート完成(AR-271B/371用)(左)	1	枚	1		
	X-PF03-021R	RWタイプフットサポート完成(AR-271B/371用)(右)	1	枚	1		
5	X-PC04-010	7インチソリッドキャスト Bセット	1	個	2		
キャスタ輪	X-PC04-022	7インチソリッドキャスト輪(ボルト付セット)	1	個	2		ボルト付
6	X-PB01-026L	平型鉄タックルブレーキ【ドラム車輪用】(左)	1	個	1		ボルト付
	X-PB01-026R	平型鉄タックルブレーキ【ドラム車輪用】(右)	1	個	1		
7	X-PA01-101	6分用中栓	1	個	2		φ 22×t2.8用
8	X-PA01-004	DXグリップ	1	本	2		接着剤必要
	↑ 接着剤で取付けていただく事を推奨しております。						
9	X-PD07-021L-2BA	16×1-3/8 ドラム車輪(樹脂タイプ)【2B-A】完成(左)	1	本	1		ワイヤー無
	X-PD07-021R-2BA	16×1-3/8 ドラム車輪(樹脂タイプ)【2B-A】完成(右)	1	本	1		
	X-WA05-022L-2BA	16×1-3/8 ドラム車輪(樹脂タイプ)【2B-A】完成(左) 標準ワイヤーNo. 4付	1	本	1		ワイヤー有
	X-WA05-022R-2BA	16×1-3/8 ドラム車輪(樹脂タイプ)【2B-A】完成(右) 標準ワイヤーNo. 4付	1	本	1		
↑ 標準はエアータイヤ仕様となります。							
タイヤなど	X-PD07-002	16×1-3/8 タイヤのみ	1	本	2		
	X-PD07-005	16×1-3/8 チューブ+スーパーバルブ セット	1	本	2		スーパーバルブセット付
	X-PD07-006	16×1-3/8 タイヤ+チューブセット	1	本	2		スーパーバルブセット付
	X-PA04-004	標準ワイヤー No. 4	1	本	2		
注記	次ページへ続く						



機種名／品名		AR-371 車いす				ページ	XQY- WA05D
番号	品番	品名	注文単位	一台使用数	見積価格	標準納期	備考
10	X-WA04-010-40H51	ARスタンダード高床用 座シートセット(芯金・シートビス付) 400幅 H-51	1	枚	1		
	X-WA04-010-40S01	ARスタンダード高床用 座シートセット(芯金・シートビス付) 400幅 S-1	1	枚	1		座幅:400
	X-WA04-010-40S02	ARスタンダード高床用 座シートセット(芯金・シートビス付) 400幅 S-2	1	枚	1		
	X-WA04-010-42H51	ARスタンダード高床用 座シートセット(芯金・シートビス付) 420幅 H-51	1	枚	1		
	X-WA04-010-42S01	ARスタンダード高床用 座シートセット(芯金・シートビス付) 420幅 S-1	1	枚	1		座幅:420
	X-WA04-010-42S02	ARスタンダード高床用 座シートセット(芯金・シートビス付) 420幅 S-2	1	枚	1		
	X-WA04-010-44H51	ARスタンダード高床用 座シートセット(芯金・シートビス付) 440幅 H-51	1	枚	1		
	X-WA04-010-44S01	ARスタンダード高床用 座シートセット(芯金・シートビス付) 440幅 S-1	1	枚	1		座幅:440
X-WA04-010-44S02	ARスタンダード高床用 座シートセット(芯金・シートビス付) 440幅 S-2	1	枚	1			
11	X-WA04-011-40H51	ARスタンダード高床背折れ用 背シートセット(芯金・シートビス付) 400幅 H-51	1	枚	1		
	X-WA04-011-40S01	ARスタンダード高床背折れ用 背シートセット(芯金・シートビス付) 400幅 S-1	1	枚	1		座幅:400
	X-WA04-011-40S02	ARスタンダード高床背折れ用 背シートセット(芯金・シートビス付) 400幅 S-2	1	枚	1		
	X-WA04-011-42H51	ARスタンダード高床背折れ用 背シートセット(芯金・シートビス付) 400幅 H-51	1	枚	1		
	X-WA04-011-42S01	ARスタンダード高床背折れ用 背シートセット(芯金・シートビス付) 400幅 S-1	1	枚	1		座幅:420
	X-WA04-011-42S02	ARスタンダード高床背折れ用 背シートセット(芯金・シートビス付) 400幅 S-2	1	枚	1		
	X-WA04-011-44H51	ARスタンダード高床背折れ用 背シートセット(芯金・シートビス付) 400幅 H-51	1	枚	1		
	X-WA04-011-44S01	ARスタンダード高床背折れ用 背シートセット(芯金・シートビス付) 400幅 S-1	1	枚	1		座幅:440
X-WA04-011-44S02	ARスタンダード高床背折れ用 背シートセット(芯金・シートビス付) 400幅 S-2	1	枚	1			
12	X-WA04-012-40H51	ARスタンダード高床用 レッグベルト 400幅 H-51	1	本	1		
	X-WA04-012-40S01	ARスタンダード高床用 レッグベルト 400幅 S-1	1	本	1		座幅:400
	X-WA04-012-40S02	ARスタンダード高床用 レッグベルト 400幅 S-2	1	本	1		
	X-WA04-012-42H51	ARスタンダード高床用 レッグベルト 420幅 H-51	1	本	1		
	X-WA04-012-42S01	ARスタンダード高床用 レッグベルト 420幅 S-1	1	本	1		座幅:420
	X-WA04-012-42S02	ARスタンダード高床用 レッグベルト 420幅 S-2	1	本	1		
	X-WA04-012-44H51	ARスタンダード高床用 レッグベルト 440幅 H-51	1	本	1		
	X-WA04-012-44S01	ARスタンダード高床用 レッグベルト 440幅 S-1	1	本	1		座幅:440
X-WA04-012-44S02	ARスタンダード高床用 レッグベルト 440幅 S-2	1	本	1			
注記							