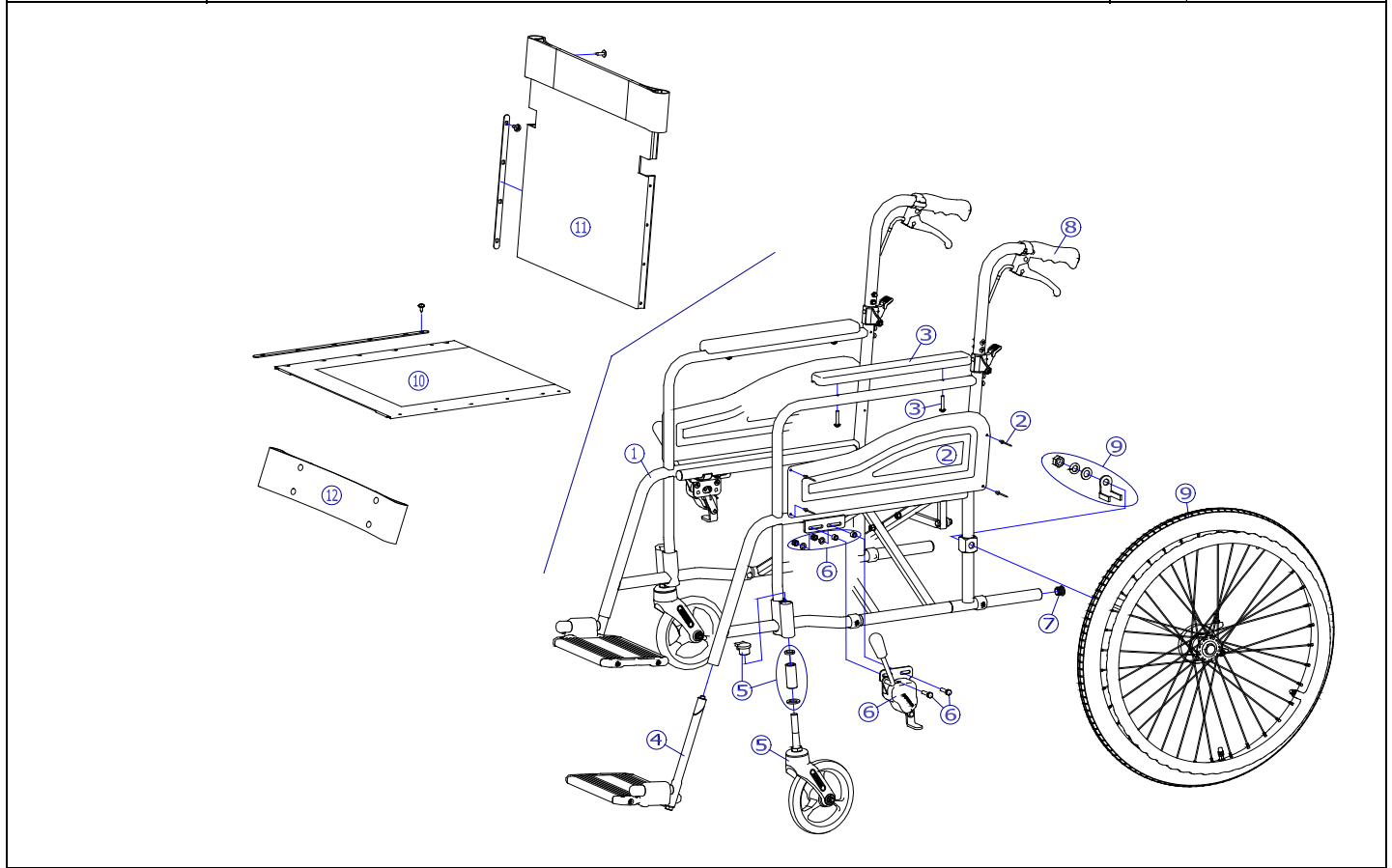


②

機種名/品名		AR-271B 車いす				ページ	XQY- WA04B	
番号	品番	品名	注文単位	一台使用数	見積価格	標準納期	備考	
1	---	本体フレーム	---	---	---	---		
2	X-WA01-002	AR用 側板セット(リベット付)	1	枚	2		左右共通	
3	X-PA02-003	樹脂アームサポートパッド	1	本	2		ボルト付、左右共通	
4	X-PF03-021L	RWタイプフットサポート完成(AR-271B/371用)(左)	1	枚	1			
	X-PF03-021R	RWタイプフットサポート完成(AR-271B/371用)(右)	1	枚	1			
5	X-PC04-010	7インチソリッドキャスト Bセット	1	個	2			
キャスタ輪	X-PC04-022	7インチソリッドキャスト輪(ボルト付セット)	1	個	2		ボルト付	
6	X-PB01-026L	平型鉄タックルブレーキ【ドラム車輪用】(左)	1	個	1		ボルト付	
	X-PB01-026R	平型鉄タックルブレーキ【ドラム車輪用】(右)	1	個	1			
7	X-PA01-101	6分用中栓	1	個	2		φ 22×t2.8用	
8	X-PA01-004	DXグリップ	1	本	2		接着剤必要	
		↑ 接着剤で取付けていただく事を推奨しております。						
9	X-PD13-021L-2BA	24×1-3/8 ドラム車輪【2B-A】完成(左)	1	本	1		ワイヤー無	
	X-PD13-021R-2BA	24×1-3/8 ドラム車輪【2B-A】完成(右)	1	本	1			
	X-WA04-022L-2BA	24×1-3/8 ドラム車輪【2B-A】完成(左) 標準ワイヤーNo. 2付	1	本	1		ワイヤー有	
	X-WA04-022R-2BA	24×1-3/8 ドラム車輪【2B-A】完成(右) 標準ワイヤーNo. 2付	1	本	1			
		↑ 標準はエアータイヤ仕様となります。						
タイヤなど	X-PD13-002	24×1-3/8 タイヤのみ	1	本	2			
	X-PD13-005	24×1-3/8 チューブ+フラップセット	1	本	2		スーパーバルブセット付	
	X-PD13-006	24×1-3/8 タイヤ+チューブ+フラップセット	1	本	2		スーパーバルブセット付	
	X-PA04-002	標準ワイヤー No. 2	1	本	2			
注記	次ページへ続く							



②

機種名/品名		AR-271B 車いす				ページ	XQY- WA04D
番号	品番	品名	注文単位	一台使用数	見積価格	標準納期	備考
10	X-WA04-010-40H51	ARスタンダード高床用 座シートセット(芯金・シートビス付) 400幅 H-51	1	枚	1		
	X-WA04-010-40S01	ARスタンダード高床用 座シートセット(芯金・シートビス付) 400幅 S-1	1	枚	1		座幅:400
	X-WA04-010-40S02	ARスタンダード高床用 座シートセット(芯金・シートビス付) 400幅 S-2	1	枚	1		
	X-WA04-010-42H51	ARスタンダード高床用 座シートセット(芯金・シートビス付) 420幅 H-51	1	枚	1		
	X-WA04-010-42S01	ARスタンダード高床用 座シートセット(芯金・シートビス付) 420幅 S-1	1	枚	1		座幅:420
	X-WA04-010-42S02	ARスタンダード高床用 座シートセット(芯金・シートビス付) 420幅 S-2	1	枚	1		
	X-WA04-010-44H51	ARスタンダード高床用 座シートセット(芯金・シートビス付) 440幅 H-51	1	枚	1		
	X-WA04-010-44S01	ARスタンダード高床用 座シートセット(芯金・シートビス付) 440幅 S-1	1	枚	1		座幅:440
X-WA04-010-44S02	ARスタンダード高床用 座シートセット(芯金・シートビス付) 440幅 S-2	1	枚	1			
11	X-WA04-011-40H51	ARスタンダード高床背折れ用 背シートセット(芯金・シートビス付) 400幅 H-51	1	枚	1		
	X-WA04-011-40S01	ARスタンダード高床背折れ用 背シートセット(芯金・シートビス付) 400幅 S-1	1	枚	1		座幅:400
	X-WA04-011-40S02	ARスタンダード高床背折れ用 背シートセット(芯金・シートビス付) 400幅 S-2	1	枚	1		
	X-WA04-011-42H51	ARスタンダード高床背折れ用 背シートセット(芯金・シートビス付) 400幅 H-51	1	枚	1		
	X-WA04-011-42S01	ARスタンダード高床背折れ用 背シートセット(芯金・シートビス付) 400幅 S-1	1	枚	1		座幅:420
	X-WA04-011-42S02	ARスタンダード高床背折れ用 背シートセット(芯金・シートビス付) 400幅 S-2	1	枚	1		
	X-WA04-011-44H51	ARスタンダード高床背折れ用 背シートセット(芯金・シートビス付) 400幅 H-51	1	枚	1		
	X-WA04-011-44S01	ARスタンダード高床背折れ用 背シートセット(芯金・シートビス付) 400幅 S-1	1	枚	1		座幅:440
X-WA04-011-44S02	ARスタンダード高床背折れ用 背シートセット(芯金・シートビス付) 400幅 S-2	1	枚	1			
12	X-WA04-012-40H51	ARスタンダード高床用 レッグベルト 400幅 H-51	1	本	1		
	X-WA04-012-40S01	ARスタンダード高床用 レッグベルト 400幅 S-1	1	本	1		座幅:400
	X-WA04-012-40S02	ARスタンダード高床用 レッグベルト 400幅 S-2	1	本	1		
	X-WA04-012-42H51	ARスタンダード高床用 レッグベルト 420幅 H-51	1	本	1		
	X-WA04-012-42S01	ARスタンダード高床用 レッグベルト 420幅 S-1	1	本	1		座幅:420
	X-WA04-012-42S02	ARスタンダード高床用 レッグベルト 420幅 S-2	1	本	1		
	X-WA04-012-44H51	ARスタンダード高床用 レッグベルト 440幅 H-51	1	本	1		
	X-WA04-012-44S01	ARスタンダード高床用 レッグベルト 440幅 S-1	1	本	1		座幅:440
X-WA04-012-44S02	ARスタンダード高床用 レッグベルト 440幅 S-2	1	本	1			
注記							