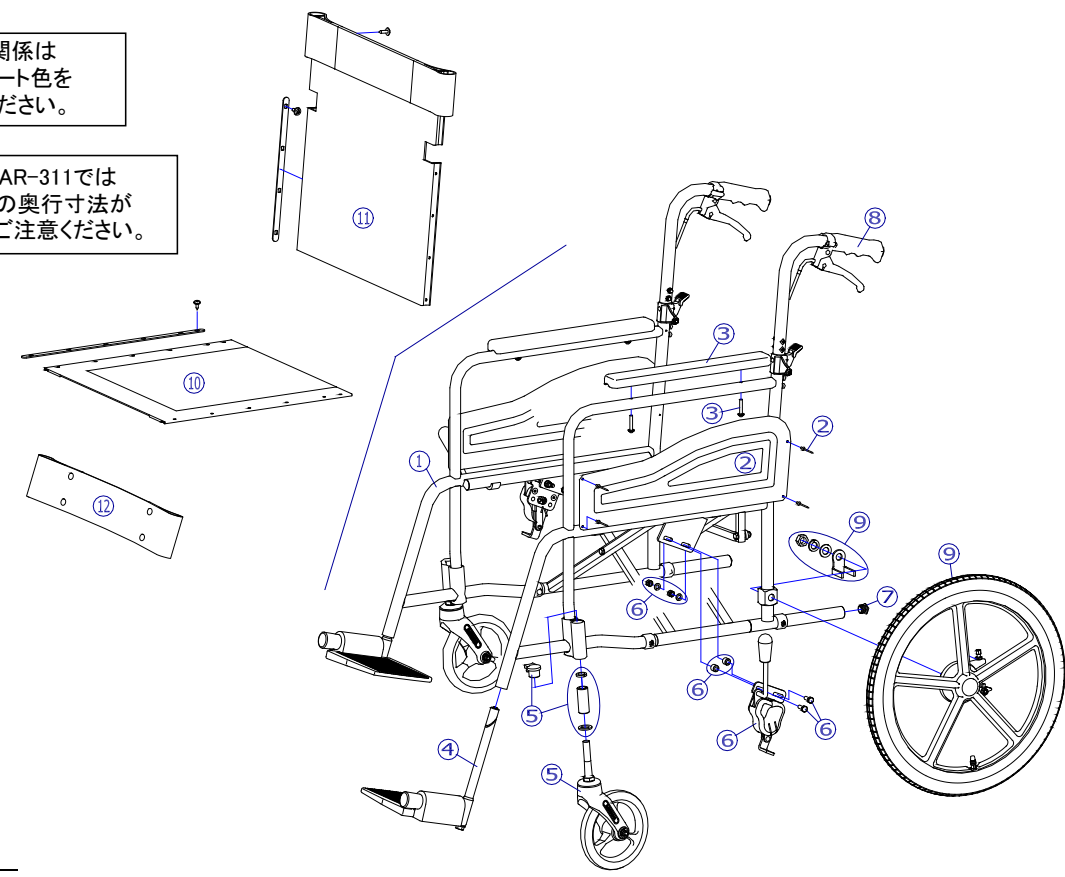


②

機種名/品名		AR-301/311 車いす				ページ	XQY- WA03B
番号	品番	品名	注文単位	一台使用数	見積価格	標準納期	備考
1	---	本体フレーム	---	---	---	---	
2	X-WA01-002	AR用 側板セット(リベット付)	1	枚	2		AR-301の場合
2	X-WA01-032	AR低床用 側板セット(リベット付)	1	枚	2		AR-311の場合
3	X-PA02-003	樹脂アームサポートパッド	1	本	2		ボルト付、左右共通
4	X-PF01-022L	三角ナット式φ 15. 9用DMタイプフットサポート完成(左)	1	枚	1		
4	X-PF01-022R	三角ナット式φ 15. 9用DMタイプフットサポート完成(右)	1	枚	1		
5	X-PC03-010	6インチソリッドキャスト Bセット	1	個	2		
キャスタ輪	X-PC03-022	6インチソリッドキャスト輪(ボルト付セット)	1	個	2		ボルト付
6	X-PB01-026L	平型鉄タックルブレーキ【ドラム車輪用】(左)	1	個	1		ボルト付
6	X-PB01-026R	平型鉄タックルブレーキ【ドラム車輪用】(右)	1	個	1		
7	X-PA01-101	6分用中栓	1	個	2		φ 22×t2.8用
8	X-PA01-004	DXグリップ	1	本	2		接着剤必要
		↑ 接着剤で取付けていただく事を推奨しております。					
9	X-PD07-021L-2BA	16×1-3/8 ドラム車輪(樹脂タイプ)【2B-A】完成(左)	1	本	1		ワイヤー無
9	X-PD07-021R-2BA	16×1-3/8 ドラム車輪(樹脂タイプ)【2B-A】完成(右)	1	本	1		ワイヤー無
9	X-WA03-009L-2BA	16×1-3/8 ドラム車輪(樹脂タイプ)【2B-A】完成(左) 標準ワイヤーNo. 4付	1	本	1		AR-301の場合
9	X-WA03-009R-2BA	16×1-3/8 ドラム車輪(樹脂タイプ)【2B-A】完成(右) 標準ワイヤーNo. 4付	1	本	1		AR-301の場合
9	X-WA03-019L-2BA	16×1-3/8 ドラム車輪(樹脂タイプ)【2B-A】完成(左) 標準ワイヤーNo. 3付	1	本	1		AR-311の場合
9	X-WA03-019R-2BA	16×1-3/8 ドラム車輪(樹脂タイプ)【2B-A】完成(右) 標準ワイヤーNo. 3付	1	本	1		AR-311の場合
		↑ 標準はエアータイヤ仕様となります。					
タイヤなど	X-PD07-002	16×1-3/8 タイヤのみ	1	本	2		
タイヤなど	X-PD07-005	16×1-3/8 チューブ+スーパーバルブ セット	1	本	2		スーパーバルブセット付
タイヤなど	X-PD07-006	16×1-3/8 タイヤ+チューブセット	1	本	2		スーパーバルブセット付
タイヤなど	X-PA04-004	標準ワイヤー No. 4	1	本	2		AR-301の場合
タイヤなど	X-PA04-003	標準ワイヤー No. 3	1	本	2		AR-311の場合
10	X-WA01-010-38H51	ARスタンダード用 座シートセット(芯金・シートビス付) 380幅 H-51	1	枚	1		AR-301の場合
10	X-WA01-010-38S01	ARスタンダード用 座シートセット(芯金・シートビス付) 380幅 S-1	1	枚	1		座幅:380
10	X-WA01-010-38S02	ARスタンダード用 座シートセット(芯金・シートビス付) 380幅 S-2	1	枚	1		座幅:380
注記	次ページへ続く						

シート関係は
座幅・シート色を
ご確認ください。

AR-301とAR-311では
⑩座シートの奥行寸法が
異なります。ご注意ください。



番号	品番	品名	注文単位	一台使用数	見積価格	標準納期	備考			
10	X-WA01-010-40H51	ARスタンダード用 座シートセット(芯金・シートビス付) 400幅 H-51	1	枚	1		AR-301の場合 座幅:400			
	X-WA01-010-40S01	ARスタンダード用 座シートセット(芯金・シートビス付) 400幅 S-1	1	枚	1					
	X-WA01-010-40S02	ARスタンダード用 座シートセット(芯金・シートビス付) 400幅 S-2	1	枚	1					
	11	X-WA01-010-42H51	ARスタンダード用 座シートセット(芯金・シートビス付) 420幅 H-51	1	枚	1		AR-301の場合 座幅:420		
		X-WA01-010-42S01	ARスタンダード用 座シートセット(芯金・シートビス付) 420幅 S-1	1	枚	1				
		X-WA01-010-42S02	ARスタンダード用 座シートセット(芯金・シートビス付) 420幅 S-2	1	枚	1				
		12	X-WA01-020-38H51	ARスタンダード低床用 座シートセット(芯金・シートビス付) 380幅 H-51	1	枚	1		AR-311の場合 座幅:380	
			X-WA01-020-38S01	ARスタンダード低床用 座シートセット(芯金・シートビス付) 380幅 S-1	1	枚	1			
			X-WA01-020-38S02	ARスタンダード低床用 座シートセット(芯金・シートビス付) 380幅 S-2	1	枚	1			
			12	X-WA01-020-40H51	ARスタンダード低床用 座シートセット(芯金・シートビス付) 400幅 H-51	1	枚	1		AR-311の場合 座幅:400
				X-WA01-020-40S01	ARスタンダード低床用 座シートセット(芯金・シートビス付) 400幅 S-1	1	枚	1		
				X-WA01-020-40S02	ARスタンダード低床用 座シートセット(芯金・シートビス付) 400幅 S-2	1	枚	1		
12				X-WA01-020-42H51	ARスタンダード低床用 座シートセット(芯金・シートビス付) 420幅 H-51	1	枚	1		AR-311の場合 座幅:420
				X-WA01-020-42S01	ARスタンダード低床用 座シートセット(芯金・シートビス付) 420幅 S-1	1	枚	1		
				X-WA01-020-42S02	ARスタンダード低床用 座シートセット(芯金・シートビス付) 420幅 S-2	1	枚	1		
	12			X-WA01-012-38H51	ARスタンダード用 レッグベルト 380幅 H-51	1	本	1		座幅:380
				X-WA01-012-38S01	ARスタンダード用 レッグベルト 380幅 S-1	1	本	1		
				X-WA01-012-38S02	ARスタンダード用 レッグベルト 380幅 S-2	1	本	1		
		12		X-WA01-012-40H51	ARスタンダード用 レッグベルト 400幅 H-51	1	本	1		座幅:400
				X-WA01-012-40S01	ARスタンダード用 レッグベルト 400幅 S-1	1	本	1		
				X-WA01-012-40S02	ARスタンダード用 レッグベルト 400幅 S-2	1	本	1		
			12	X-WA01-012-42H51	ARスタンダード用 レッグベルト 420幅 H-51	1	本	1		座幅:420
				X-WA01-012-42S01	ARスタンダード用 レッグベルト 420幅 S-1	1	本	1		
				X-WA01-012-42S02	ARスタンダード用 レッグベルト 420幅 S-2	1	本	1		