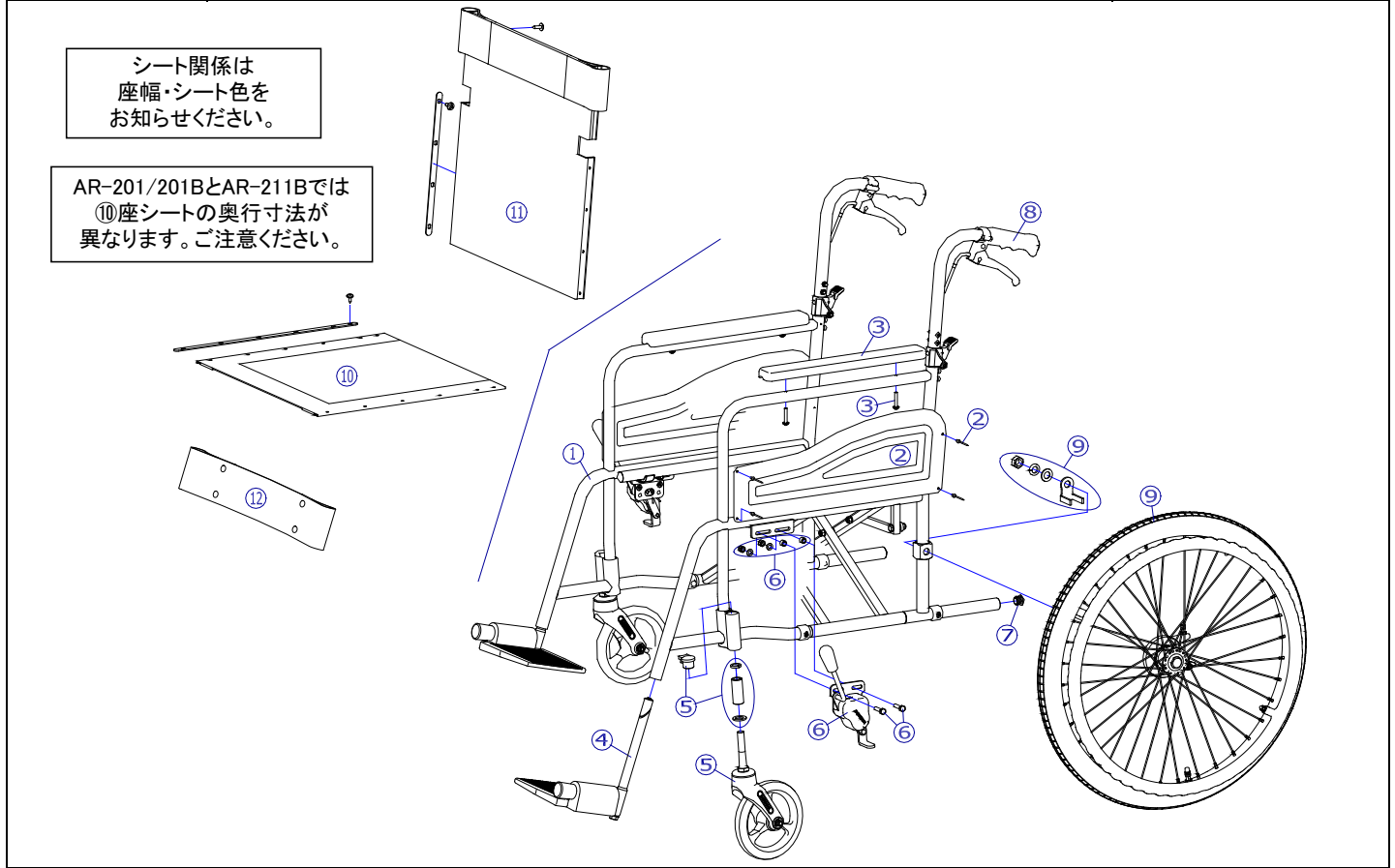


番号	品番	品名	注文単位	一台使用数	見積価格	標準納期	備考	
1	---	本体フレーム (機種により形状が一部異なります。)	---	---	---	---		
2	X-WA01-002	AR用 側板セット(リベット付)	1 枚	2			AR-201、201Bの場合	
	X-WA01-032	AR低床用 側板セット(リベット付)	1 枚	2			AR-211Bの場合	
3	X-PA02-003	樹脂アームサポートパッド	1 本	2			ボルト付、左右共通	
4	X-PF01-022L	三角ナット式φ 15. 9用DMタイプフットサポート完成(左)	1 枚	1				
	X-PF01-022R	三角ナット式φ 15. 9用DMタイプフットサポート完成(右)	1 枚	1				
5	X-PC03-010	6インチソリッドキャスト Bセット	1 個	2				
キャスタ輪	X-PC03-022	6インチソリッドキャスト輪(ボルト付セット)	1 個	2				
6	X-PB01-006L	平型鉄タックルブレーキ(左)	1 個	1			AR-201の場合 ボルト付 AR-201B、211Bの場合 ボルト付	
	X-PB01-006R	平型鉄タックルブレーキ(右)	1 個	1				
	X-PB01-026L	平型鉄タックルブレーキ【ドラム車輪用】(左)	1 個	1				
	X-PB01-026R	平型鉄タックルブレーキ【ドラム車輪用】(右)	1 個	1				
7	X-PA01-101	6分用中栓	1 個	2			φ 22×t2.8用	
8	X-PA01-004	DXグリップ	1 本	2			接着剤必要	
		↑ 接着剤で取付けていただく事を推奨しております。						
9	X-PD12-001	22×1-3/8 車輪完成	1 本	2			AR-201の場合、左右共通	
	X-PD12-021L-2BA	22×1-3/8 ドラム車輪【2B-A】完成(左)	1 本	1			ワイヤー無	
	X-PD12-021R-2BA	22×1-3/8 ドラム車輪【2B-A】完成(右)	1 本	1				
	X-WA02-009L-2BA	22×1-3/8 ドラム車輪【2B-A】完成(左) 標準ワイヤーNo. 2付	1 本	1			AR-201Bの場合	
	X-WA02-009R-2BA	22×1-3/8 ドラム車輪【2B-A】完成(右) 標準ワイヤーNo. 2付	1 本	1				
	X-WA02-019L-2BA	22×1-3/8 ドラム車輪【2B-A】完成(左) 標準ワイヤーNo. 1付	1 本	1			AR-211Bの場合	
	X-WA02-019R-2BA	22×1-3/8 ドラム車輪【2B-A】完成(右) 標準ワイヤーNo. 1付	1 本	1				
		↑ 標準はエアータイヤ仕様となります。X-PD12-021L/R-2BAはワイヤーが付属しません。						
タイヤなど	X-PD12-002	22×1-3/8 タイヤのみ	1 本	2				
	X-PD12-005	22×1-3/8 チューブ+フラップセット	1 本	2			スーパーバルブセット付	
	X-PD12-006	22×1-3/8 タイヤ+チューブ+フラップセット	1 本	2			スーパーバルブセット付	
	X-PA04-002	標準ワイヤー No. 2	1 本	2			AR-201Bの場合	
	X-PA04-001	標準ワイヤー No. 1	1 本	2			AR-211Bの場合	
10	X-WA01-010-38H51	ARスタンダード用 座シートセット(芯金・シートビス付) 380幅 H-51	1 枚	1			AR-201、201Bの場合 座幅: 380	
	X-WA01-010-38S01	ARスタンダード用 座シートセット(芯金・シートビス付) 380幅 S-1	1 枚	1				
	X-WA01-010-38S02	ARスタンダード用 座シートセット(芯金・シートビス付) 380幅 S-2	1 枚	1				
注記	次ページへ続く							



番号	品番	品名	注文単位	一台使用数	見積価格	標準納期	備考		
10	X-WA01-010-40H51	ARスタンダード用 座シートセット(芯金・シートビス付) 400幅 H-51	1	枚	1		AR-201、201Bの場合 座幅:400		
	X-WA01-010-40S01	ARスタンダード用 座シートセット(芯金・シートビス付) 400幅 S-1	1	枚	1				
	X-WA01-010-40S02	ARスタンダード用 座シートセット(芯金・シートビス付) 400幅 S-2	1	枚	1				
	10	X-WA01-010-42H51	ARスタンダード用 座シートセット(芯金・シートビス付) 420幅 H-51	1	枚	1		AR-201、201Bの場合 座幅:420	
		X-WA01-010-42S01	ARスタンダード用 座シートセット(芯金・シートビス付) 420幅 S-1	1	枚	1			
		X-WA01-010-42S02	ARスタンダード用 座シートセット(芯金・シートビス付) 420幅 S-2	1	枚	1			
		10	X-WA01-020-38H51	ARスタンダード低床用 座シートセット(芯金・シートビス付) 420幅 H-51	1	枚	1		AR-211Bの場合 座幅:420
			X-WA01-020-38S01	ARスタンダード低床用 座シートセット(芯金・シートビス付) 420幅 S-1	1	枚	1		
			X-WA01-020-38S02	ARスタンダード低床用 座シートセット(芯金・シートビス付) 420幅 S-2	1	枚	1		
	10	X-WA01-020-40H51	ARスタンダード低床用 座シートセット(芯金・シートビス付) 400幅 H-51	1	枚	1		AR-211Bの場合 座幅:400	
		X-WA01-020-40S01	ARスタンダード低床用 座シートセット(芯金・シートビス付) 400幅 S-1	1	枚	1			
		X-WA01-020-40S02	ARスタンダード低床用 座シートセット(芯金・シートビス付) 400幅 S-2	1	枚	1			
10		X-WA01-020-42H51	ARスタンダード低床用 座シートセット(芯金・シートビス付) 420幅 H-51	1	枚	1		AR-211Bの場合 座幅:420	
		X-WA01-020-42S01	ARスタンダード低床用 座シートセット(芯金・シートビス付) 420幅 S-1	1	枚	1			
		X-WA01-020-42S02	ARスタンダード低床用 座シートセット(芯金・シートビス付) 420幅 S-2	1	枚	1			
11	X-WA02-011-38H51	ARスタンダード背折れ用 背シートセット(芯金・シートビス付) 380幅 H-51	1	枚	1		座幅:380		
	X-WA02-011-38S01	ARスタンダード背折れ用 背シートセット(芯金・シートビス付) 380幅 S-1	1	枚	1				
	11	X-WA02-011-38S02	ARスタンダード背折れ用 背シートセット(芯金・シートビス付) 380幅 S-2	1	枚	1	座幅:400		
		X-WA02-011-40H51	ARスタンダード背折れ用 背シートセット(芯金・シートビス付) 400幅 H-51	1	枚	1			
	11	X-WA02-011-40S01	ARスタンダード背折れ用 背シートセット(芯金・シートビス付) 400幅 S-1	1	枚	1	座幅:420		
		X-WA02-011-40S02	ARスタンダード背折れ用 背シートセット(芯金・シートビス付) 400幅 S-2	1	枚	1			
	12	X-WA01-012-38H51	ARスタンダード用 レッグベルト 380幅 H-51	1	本	1	座幅:380		
		X-WA01-012-38S01	ARスタンダード用 レッグベルト 380幅 S-1	1	本	1			
12		X-WA01-012-38S02	ARスタンダード用 レッグベルト 380幅 S-2	1	本	1	座幅:400		
		X-WA01-012-40H51	ARスタンダード用 レッグベルト 400幅 H-51	1	本	1			
12		X-WA01-012-40S01	ARスタンダード用 レッグベルト 400幅 S-1	1	本	1	座幅:420		
		X-WA01-012-40S02	ARスタンダード用 レッグベルト 400幅 S-2	1	本	1			