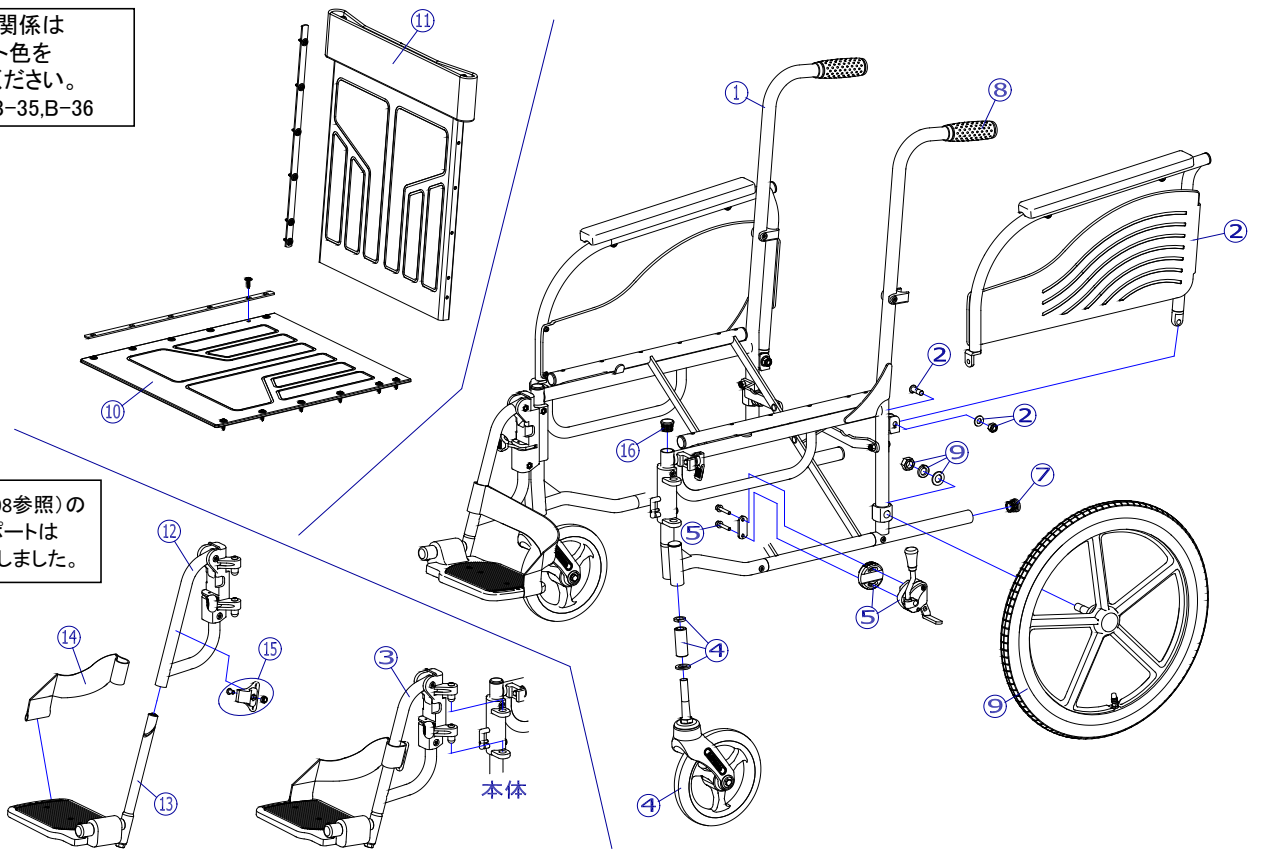


シート関係は
シート色を
ご確認ください。
標準色：B-35,B-36

旧仕様(WF08参照)の
フットサポートは
販売を終了しました。



2018/2/13修正B

機種名／品名		CM-260 車いす				ページ	XQY- WF05B
番号	品番	品名	注文単位	一台使用数	見積価格	標準納期	備考
1	---	本体フレーム	---	---	---		
2	X-WF06-008L	CM-200番台用 肘掛完成(左)	1	個	1		支点ボルト付
	X-WF06-008R	CM-200番台用 肘掛完成(右)	1	個	1		
3	X-WF03-004L	CM-250/260用 スイングアウト完成(左) フットサポート付	1	個	1		レッグベルト付
	X-WF03-004R	CM-250/260用 スイングアウト完成(右) フットサポート付	1	個	1		
4	X-PC04-025	7インチソリッドキャスタ Eセット	1	個	2		
		↑ 7インチソリッドキャスタ(シャフト式)+パイプカラーセット					
キャスタ輪	X-PC04-022	7インチソリッドキャスタ輪(ボルト付セット)	1	個	2		ボルト付
5	X-PB02-012L	跳ね上げ用ミニタックルブレーキ(カバー水色)10mm幅出しセット(左)	1	個	1		ボルト付
	X-PB02-012R	跳ね上げ用ミニタックルブレーキ(カバー水色)10mm幅出しセット(右)	1	個	1		
7	X-PA01-102	7分用中栓	1	個	2		φ22×t1.2用
8	X-PA01-002	φ22用グリップ	1	本	2		
		↑ 接着剤で取付けていただく事を推奨しております。					
9	X-PD07-001	16×1-3/8 車輪(樹脂タイプ)完成	1	本	2		左右共通
		↑ 標準はエアータイヤ仕様となります。					
タイヤなど	X-PD07-002	16×1-3/8 タイヤのみ	1	本	2		
	X-PD07-005	16×1-3/8 チューブ+スーパーバルブ セット	1	本	2		スーパーバルブセット付
	X-PD07-006	16×1-3/8 タイヤ+チューブセット	1	本	2		スーパーバルブセット付
10	X-WF02-010-42B35	CM-200番台用 座シートセット(芯金・シートビス付) B-35	1	枚	1		
	X-WF02-010-42B36	CM-200番台用 座シートセット(芯金・シートビス付) B-36	1	枚	1		
11	X-WF02-011-42B35	CM-200番台用 背シートセット(芯金・シートビス付) B-35	1	枚	1		
	X-WF02-011-42B36	CM-200番台用 背シートセット(芯金・シートビス付) B-36	1	枚	1		
12	X-WF08-001L	CM-250/260用 スイングアウトフット・レッグサポート(左)	1	本	1		
	X-WF08-001R	CM-250/260用 スイングアウトフット・レッグサポート(右)	1	本	1		
13	X-PF02-026L	MXタイプ(L) φ15.9用フットサポート完成(左)	1	枚	1		
	X-PF02-026R	MXタイプ(L) φ15.9用フットサポート完成(右)	1	枚	1		
14	X-PG01-002L	樹脂スイングアウト用 レッグベルト(左)	1	本	1		
	X-PG01-002R	樹脂スイングアウト用 レッグベルト(右)	1	本	1		
15	X-PG01-019	φ19用 レッグベルトホルダー	1	個	2		左右共通、ボルト・ナット付
16	X-PA01-102	7分用中栓	1	個	2		φ22×t1.2用
注記							