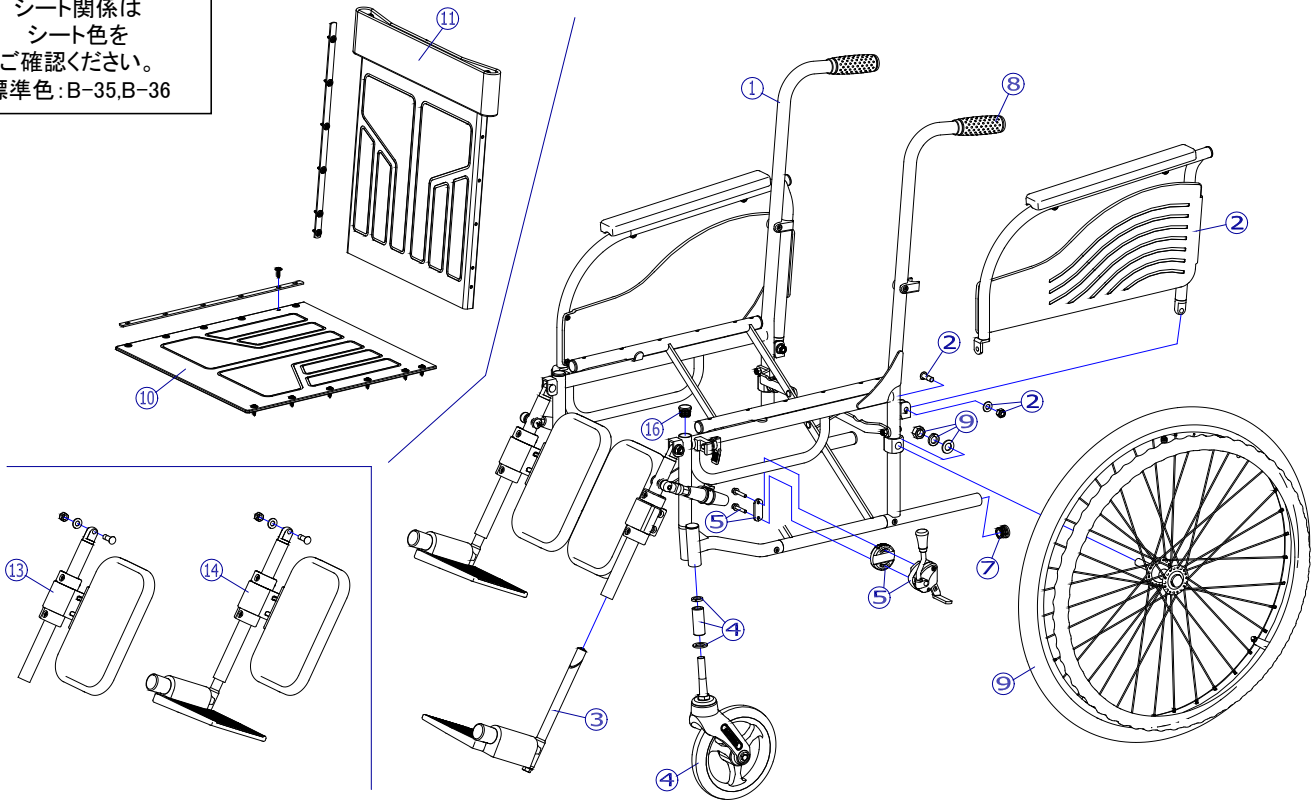


シート関係は  
シート色を  
ご確認ください。  
標準色：B-35,B-36



番号	品番	品名	注文単位	一台使用数	見積価格	標準納期	備考
1	---	本体フレーム	---	---	---		
2	X-WF06-008L	CM-200番台用 肘掛完成(左)	1	個	1		支点ボルト付
	X-WF06-008R	CM-200番台用 肘掛完成(右)	1	個	1		
3	X-PF01-024L	三角ナット式φ19.1ショート用DMタイプフットサポート完成(左)	1	枚	1		ショートタイプ
	X-PF01-024R	三角ナット式φ19.1ショート用DMタイプフットサポート完成(右)	1	枚	1		
4	X-PC04-025	7インチソリッドキャスト Eセット	1	個	2		
		↑ シャフト式 7インチソリッドキャスト+おわんパイプカラーセット					
キャスト輪	X-PC04-022	7インチソリッドキャスト輪(ボルト付セット)	1	個	2		ボルト付
5	X-PB02-022L	跳ね上げ用ミニFBタックルブレーキ(カバー薄紫色)10mm幅出しセット(左)	1	個	1		ボルト付
	X-PB02-022R	跳ね上げ用ミニFBタックルブレーキ(カバー薄紫色)10mm幅出しセット(右)	1	個	1		
7	X-PA01-102	7分用中栓	1	個	2		φ22×t1.2用
8	X-PA01-002	φ22用グリップ	1	本	2		
		↑ 接着剤で取付けていただく事を推奨しております。					
9	X-PD13-001	24×1-3/8 車輪完成	1	本	2		左右共通
		↑ 標準はエアタイヤ仕様となります。					
	X-PD13-002	24×1-3/8 タイヤのみ	1	本	2		
タイヤなど	X-PD13-005	24×1-3/8 チューブ+フラップセット	1	本	2		スーパーバルブセット付
	X-PD13-006	24×1-3/8 タイヤ+チューブ+フラップセット	1	本	2		スーパーバルブセット付
10	X-WF02-010-42B35	CM-200番台用 座シートセット(芯金・シートビス付) B-35	1	枚	1		
	X-WF02-010-42B36	CM-200番台用 座シートセット(芯金・シートビス付) B-36	1	枚	1		
11	X-WF02-011-42B35	CM-200番台用 背シートセット(芯金・シートビス付) B-35	1	枚	1		
	X-WF02-011-42B36	CM-200番台用 背シートセット(芯金・シートビス付) B-36	1	枚	1		
13	X-WF07-001L	CM-220/230用 エレベーター付フット・レッグサポートセット(左)	1	個	1		支点ボルト付
	X-WF07-001R	CM-220/230用 エレベーター付フット・レッグサポートセット(右)	1	個	1		
14	X-WF07-015L	CM-220/230用 エレベーター付フット部完成(左)	1	個	1		支点ボルト付
	X-WF07-015R	CM-220/230用 エレベーター付フット部完成(右)	1	個	1		
16		↑③と⑬のセットになります。					
	X-PA01-102	7分用中栓	1	個	2		

注記	
----	--